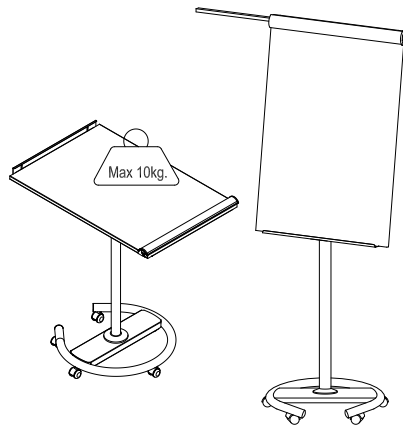




3min



x1



HOJA INSTRUCCIONES
INSTRUCTIONS LEAFLET
BEDIENUNGSANLEITUNG
NOTICE DE MONTAGE

RD-618

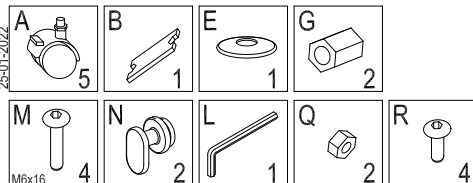
PIZARRA MOVIL BLANCA CON OPCION BLOQUE DE PAPEL
MOBILE FLIPCHART WITH OPTIONAL PAPER BLOCK
MOBILES FLIPCHART MIT PAPIERBLOCK

Gracias por escoger un producto rocada. Para cualquier otra necesidad no dude en consultar nuestra pagina web www.rocada.com

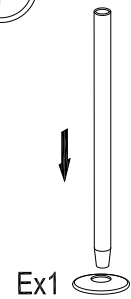
Thank you for choosing a Rocado product. For any other need does not doubt of consulting ours website www.rocada.com

Vielen Dank, daß Sie sich für ein rocada Produkt entschieden haben. Wenn Sie mehr über uns erfahren oder unsere Serviceangebote nutzen möchten - besuchen Sie uns unter www.rocada.de

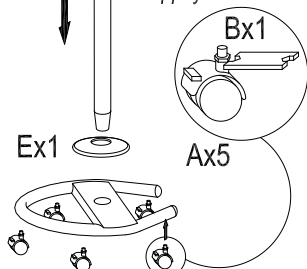
PIEZAS y HERRAMIENTAS PARTS AND TOOLS TEILE UND WERKZEUGE PIÈCES FOURNIES



1



**PRESIONAR FUERTE !
PRESS HARD!
Fest zusammendrücken!
Appuyez fort**



i

RD-618 VIDEO

www.youtube.com/watch?v=1Lt4lJyFVwc

No limpiar nunca con alcohol ni con productos abrasivos: la superficie de la pizarra podría dañarse irreversiblemente. Pizarra sólo para borrado en seco. No utilizar rotuladores permanentes.

Con un simple paño húmedo será suficiente para limpiar la superficie de trabajo y eliminar los residuos de rotulador. No existen advertencias de seguridad específicas. Este producto no requiere una atención especial en su uso ni un conocimiento básico de sus partes por lo que su uso está libre de cualquier advertencia de seguridad

Dry wipe surface. Never clean it with alcohol or abrasive products as the surface may be damaged.

Do not use permanent makers.

Please use a wet cloth to erase the surface.

This product do not need any especial attention in the use or basic knowledge of its parts for its use is free of any security advertise

Oberfläche trocken abwischbar. Keinesfalls alkoholhaltige oder scheuernde Reinigungsmittel verwenden.

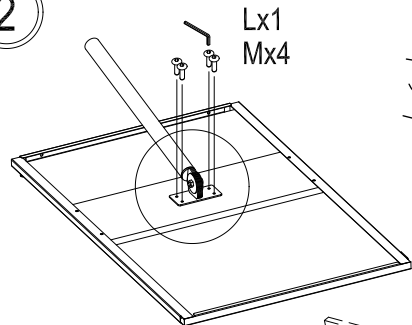
Bitte zur Reinigung nur ein weiches, feuchtes Tuch verwenden.

Keine Permanentmarker verwenden.

Dieser Artikel benötigt keine speziellen Anwendungskennntnisse und unterliegt keinen besonderen Sicherheitshinweisen.

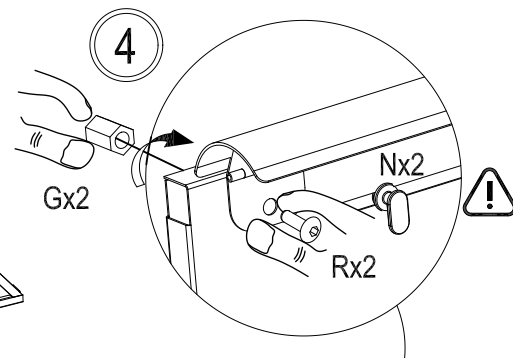
Ne jamais nettoyer avec de l'alcool ou des produits abrasifs: La surface du tableau pourrait être endommagée de manière irréversible. Effaçage à sec uniquement. Ne pas utiliser de marqueurs permanents. Un chiffon humide suffira pour nettoyer la surface d'écriture et enlever les résidus de marqueur. Ce produit ne comporte pas d'avertissement de sécurité spécifique.

2



Lx1
Mx4

4

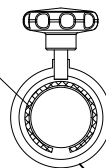


Gx2

Nx2
Rx2

Plastico interior gris
Position of grey inner plastic
Position innere Kunststoffhülse
Plastique intérieur gris

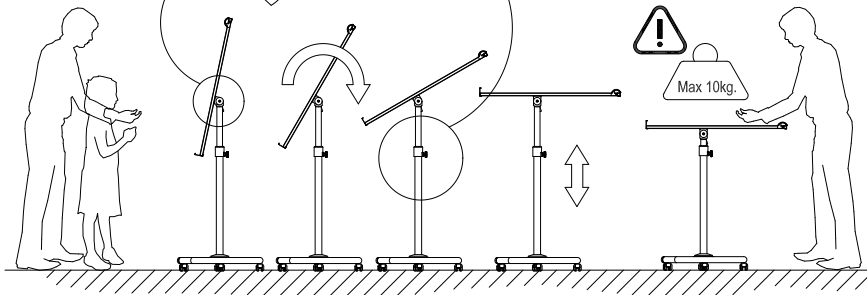
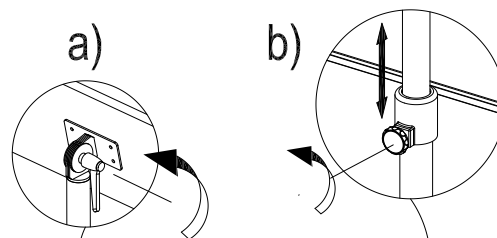
3



Fijacion Telescopico
Telescopic Fixation
Höhenfeststellung
Fixation télescopique

a)

b)



Las características de la superficie se indican según de la escala de prestación alcanzada 1, 2 o 3, de las cuales 3 es la más alta / The surface characteristics are indicated on a benefits scale obtained 1,2 or 3, being 3 the most highest / Die Oberflächeneigenschaften werden entsprechend mit 1,2 oder 3 bewertet wobei 3 die höchste Stufe darstellt.

| | | | |
|--------------------------------|----------------------------------|--|---|
| Aptitud par escribir y limpiar | Able to write on it and clean it | Mit Boardmarkern trocken abwischbar zu beschreiben | 1 |
| Resistencia a los rasguños | Scratch resistance | Kratzfestigkeit | 1 |
| Resistencia a las manchas | Resistance to staining | Fleckenunempfindlichkeit | 2 |
| Resistencia a la decoloración | Fade resistance | Farbechtheit | 2 |