
Be Soft

**A place for meeting
and communicating**





1804



[ESP] Módulo individual, directo y personal donde el usuario consigue su protagonismo y le permite relajarse, sentirse cómodo y activar su creatividad.

[ENG] An individual, direct and personal module that allows users to become protagonists, where they may relax, feel comfortable and activate their creativity.

[DE] Direktes und persönliches Einzelmodul, das der Rolle des Benutzers gerecht wird und in dem er sich entspannen kann, sich wohl fühlt und seiner Kreativität freien Lauf lassen kann.

[FR] Module individuel, direct et personnel au centre duquel est placé l'utilisateur qui peut se détendre et, confortablement installé, laisser libre cours à sa créativité.



[ESP] Diseñado para evitar cualquier distracción. Con una sólida estructura de madera de pino junto a una estructura secundaria de acero que confieren a este producto una solidez y una comodidad máxima. Diseño de líneas simples y directas para una adaptación total.

[ENG] Designed to avoid distractions. The product combines a solid pine wood structure and a secondary steel structure to provide maximum sturdiness and comfort. Simple, straight-line design for full adaptation.



[DE] Entworfen, um jegliche Ablenkung zu verhindern. Ein solider Aufbau aus Kiefernholz gepaart mit einer Sekundärstruktur aus Stahl, die diesem Produkt maximale Stabilität und höchsten Komfort verleihen. Design mit schlichter und direkter Linienführung für vollständige Anpassungsfähigkeit.

[FR] Conçu pour éviter toute distraction. Avec une solide structure en pin associée à une structure secondaire en acier, ce produit est aussi solide que confortable. Design aux lignes simples et directes pour une adaptation totale.

[ESP] Confort y bienestar son dos características que aportarán calidez a su entorno de trabajo.

[ENG] Comfort and wellbeing are two characteristics that provide warmth to your work environment.

[DE] Komfort und Wohlbefinden sind zwei Merkmale, die dem Arbeitsbereich eine angenehme Wärme verleihen.

[FR] Confort et bien-être sont deux caractéristiques qui contribueront à créer un environnement de travail chaleureux.





[ESP] Formas con un carácter claramente marcado que confieren a este módulo la versatilidad de adaptarse a todo tipo de entornos públicos, sociales y corporativos para buscar la identidad necesaria en cada momento.

[ENG] Shapes with a clearly defined character give the module a versatility that allows it to adapt to all kinds of public, social and corporate surroundings to find the identify that suits each moment.

[DE] Formen mit einem ausgeprägt markantem Charakter, dank dem diese Module vielseitig einsetzbar sind und an jegliche öffentliche, gesellschaftliche und gewerbliche Räume angepasst werden können, um jederzeit die nötige Identität zu suchen.

[FR] Avec ses formes qui ont du caractère, ce module polyvalent est capable de s'adapter à tous les environnements publics, sociaux et corporatifs pour parvenir à l'identité nécessaire à tout moment.

BE SOFT INDIVIDUAL CON MESA · INDIVIDUAL BE SOFT WITH TABLE · BE SOFT EINZELSITZ MIT TISCH · BE SOFT INDIVIDUEL AVEC TABLE

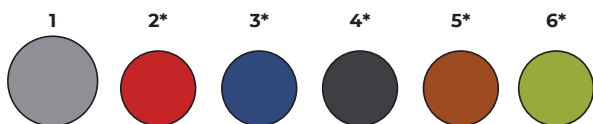


[ESP] Asientos tapizados en color negro.

[ENG] Black upholstered seats.

[DE] Sitze schwarz gepolstert.

[FR] Sièges rembourrés en noir.



*Bajo pedido / *On request / *Auf Anforterung / *Sur demande

[ESP] Tapizados con acabados de alta calidad y máximo confort. Varios colores opcionales.

[ENG] Upholstery with high-quality, top comfort finishes. Several optional colours.

[DE] Hochwertige Bezüge und Polsterung für maximalem Sitzkomfort. Auf Wunsch in mehreren Farben erhältlich.

[FR] Rembourrés avec finitions de qualité supérieure et confort maximum. Plusieurs coloris en option.

[ESP] Estructura robusta con embellecedor metálico.

[ENG] Robust structure with metal trim

[DE] Robuste Konstruktion mit Metallblende

[FR] Structure robuste avec enjoliveur métallique





1804-4-1



1804-4-2



1804-4-3



1804-4-4

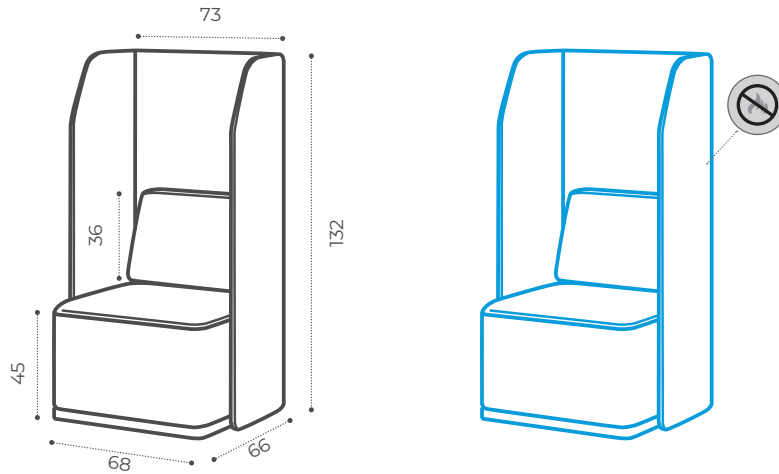


1804-4-5



1804-4-6

Medidas / Sizes (cm)



Acabados - Tapizado / Finishes - Upholstery
 Ausführungen - Polsterung / Finitions - Rembourrage

	Ref.	cm (embalaje / packaging)	kg / m ³ (embalaje / packaging)
● ● STOCK	1804-4-1	137x77x70	36.50 kg / 0.738 m ³
● ●	1804-4-2	137x77x70	36.50 kg / 0.738 m ³
● ●	1804-4-3	137x77x70	36.50 kg / 0.738 m ³
● ●	1804-4-4	137x77x70	36.50 kg / 0.738 m ³
● ●	1804-4-5	137x77x70	36.50 kg / 0.738 m ³
● ●	1804-4-6	137x77x70	36.50 kg / 0.738 m ³



Rocada Spain
rocada@rocada.com
www.rocada.com

Rocada Deutschland GmbH
info@rocada.de
www.rocada.de

Rocada Japan
info@rocada.co.jp
rocadajp.base.shop



Distribuido por / Distributed by / Vertrieben von / Distribué par:

