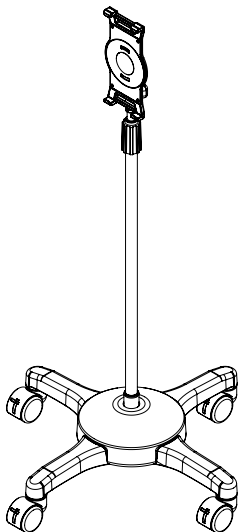


# StarTech.com

Hard-to-find **made easy**®

## Mobile Floor Stand for Tablets (7" to 11") - Height Adjustable



*Actual product may vary from photos*

### User Manual

SKU: STNDTBLTMOB

For the latest information and specifications visit

[www.startech.com/STNDTBLTMOB](http://www.startech.com/STNDTBLTMOB)

Manual Revision: 01/03/2023

# Compliance Statements

## **Use of Trademarks, Registered Trademarks, and other Protected Names and Symbols**

This manual may make reference to trademarks, registered trademarks, and other protected names and/or symbols of third-party companies not related in any way to StarTech.com. Where they occur these references are for illustrative purposes only and do not represent an endorsement of a product or service by StarTech.com, or an endorsement of the product(s) to which this manual applies by the third-party company in question. Regardless of any direct acknowledgement elsewhere in the body of this document, StarTech.com hereby acknowledges that all trademarks, registered trademarks, service marks, and other protected names and/or symbols contained in this manual and related documents are the property of their respective holders.

PHILLIPS® is a registered trademark of Phillips Screw Company in the United States or other countries.

# Safety Statements

## Safety Measures

- Product installation and/or mounting should be completed by a certified professional as per the local safety and building code guidelines.

## Mesures de sécurité

- L'installation et/ou le montage du produit doit être réalisé par un professionnel certifié et dans le respect des normes locales et du code de construction local.

## 安全対策

- 製品の設置やマウントは、使用地域の安全ガイドラインおよび建築基準に従い、有資格の専門業者が行うようにしてください。

## Misure di sicurezza

- L'installazione e/o il montaggio dei prodotti devono essere eseguiti da un tecnico professionale certificato che conosca le linee guida locali sulle norme edilizie e sulla sicurezza.

## Säkerhetsåtgärder

- Installation och/eller montering får endast göras av behöriga yrkespersoner och enligt gällande lokala förordningar för säkerhet och byggnormer.

## Warning Statements

- Assemble this product according to the instructions.
- Read the entire manual and ensure the instructions are fully understood before assembling and/or using this product.
- Do not exceed the weight capacity of this product. Overloading this product might result in injury or property damage.
- Weight capacity of the mount: 0.90 kg (1.98 lb.)
- Do not allow children to climb on this product, or use this product without proper supervision.
- This product is intended for indoor use only and should not be used outdoors.
- Before adding equipment to this product, ensure the product has been properly assembled, and that the product can support the weight of the added equipment.
- Make sure all of the equipment has been properly secured before adjusting this product.
- Pinch hazard! Keep your fingers clear from moving components.
- Tipping Hazard! This product is freestanding and therefore prone to tipping if mishandled or overloaded. Exercise caution when moving, loading, unloading and adjusting the product. Failure to do so could result in equipment damage and/or personal injury.

## Varningsmeddelanden

- Se till att du monterar produkten i enlighet med instruktionerna.
- Läs hela manualen och se till att du förstår instruktionerna innan du börjar montera och använda produkten.
- Överskrid inte produktens viktkapacitet. Överbelastning av produkten kan orsaka skada på person eller egendom.
- Fästets viktkapacitet: 0.90 kg (1.98 lb.)
- Låt inte barn klättra på produkten eller använda produkten utan uppsikt.
- Produkten är endast avsedd för användning inomhus och ska inte användas utomhus.
- Dra inte åt skruvarna för hårt när du monterar produkten. Om du måste ta i när du skruvar åt kan du sluta skruva åt.
- Se till att all utrustning är korrekt installerad innan du börjar justera produkten.
- Innan du börjar flytta på vagnen, se till att hjulen är upplåsta.
- Klämrisk! Håll fingrarna borta från rörliga komponenter.

- Tippingrisk! Denna produkt är fristående och kan därför tippas om den hanteras felaktigt eller överbelastas. Var försiktig när du flyttar, lastar, lossar och justerar produkten. Underlåtenhet att göra det kan leda till skador på utrustningen och / eller personskada.

## Waarschuwingen

- Zorg dat u dit product volgens de instructies in elkaar zet.
- Lees de gehele handleiding en zorg dat u de instructies begrijpt voordat u dit product in elkaar zet en gebruikt.
- Overschrijd de maximale capaciteit van dit product niet. Overbelasting van dit product kan letsel of materiële schade veroorzaken.
- Draagvermogen van de steun: 0.90 kg (1.98 lb.)
- Geef kinderen geen toestemming om op dit apparaat te klimmen of dit product zonder goed toezicht te gebruiken.
- Dit product is alleen bedoeld voor binnengebruik en mag niet buiten worden gebruikt.
- Voordat u apparatuur aan dit product toevoegt, moet u ervoor zorgen dat u het op de juiste manier in elkaar hebt gezet en geïnstalleerd, en dat het product het gewicht van de toe te voegen apparatuur kan ondersteunen.
- Voordat u de wagen gaat verplaatsen, moet u de zwenkwielen ontgrendelen.
- Gevaar voor beknelling! Houd uw vingers weg van de bewegende onderdelen als u.
- Kantelgevaar! Dit product is vrijstaand en kan daarom kantelen bij verkeerde behandeling of overbelasting. Wees voorzichtig bij het verplaatsen, laden, lossen en aanpassen van het product. Als u dit niet doet, kan dit leiden tot schade aan de apparatuur en / of persoonlijk letsel.

## 注意

- 必ず取扱説明書に従って本製品の組み立てを行って下さい。
- 最初に取扱説明書を最後まで読み、本製品の組み立て方をすべて理解してから組み立て作業を始めて下さい。
- 本製品で定められた最大積載重量を超えないようにして下さい。最大積載重量をオーバーした場合、怪我をする恐れや器物破損の恐れがあります。
- マウントの耐荷重: 0.90 kg (1.98 lb.)
- 本製品に小さなお子様が乗って遊ばないようにして下さい。お子様が使用する際には、適切な監視を怠らないようにして下さい。
- 本製品は、二人がかりでの組み立てを想定しています。手助けなしに単独で組み立てと設置を行わないで下さい。

- コードやケーブルの上、または凹凸のある床面でカートを移動させないで下さい。
- 危険! 可動部品に近づかないでください。
- チップの危険。この製品は自立型であるため、取り扱いを誤ったり、過負荷になったりすると転倒しやすくなります。製品を移動、ロード、アンロード、および調整するときは注意してください。そうしないと、機器の損傷や人身事故につながる可能性があります。

## Dichiarazioni di avvertenza

- Assicurarsi di Assemblare il prodotto secondo le istruzioni.
- Leggere l'intero manuale e assicurarsi di aver compreso tutte le istruzioni prima di iniziare ad assemblare e a utilizzare questo prodotto.
- Non superare la capacità di carico del prodotto. Il sovraccarico del prodotto potrebbe causare danni o lesioni.
- Capacità di peso della montatura: 0.90 kg (1.98 lb.)
- Non consentire ai bambini di arrampicarsi sul prodotto o di utilizzarlo senza un'adeguata supervisione.
- Il prodotto è destinato all'uso in ambienti interni. Se ne sconsiglia l'impiego in ambienti esterni.
- Prima di aggiungere altre apparecchiature al prodotto, assicurarsi di averlo assemblato e installato correttamente e che sia in grado di sostenere il peso dell'apparecchiatura in questione.
- Prima di procedere allo spostamento del carrello, verificare di aver sbloccato le rotelle.
- Pericolo di Schiacciamento! Tenere lontane le dita da parti in movimento.
- Rischio di ribaltamento! Questo prodotto è indipendente e quindi incline a ribaltarsi se maneggiato in modo improprio o sovraccarico. Prestare attenzione durante lo spostamento, il caricamento, lo scaricamento e la regolazione del prodotto. In caso contrario, potrebbero verificarsi danni alle apparecchiature e / o lesioni personali.

## Avertissements

- Assemblez ce produit conformément aux instructions.
- Lisez tout le manuel et assurez-vous que vous comprenez les instructions avant de commencer à assembler et utiliser ce produit.
- Ne dépassez pas la capacité pondérale du produit. Une surcharge du produit peut entraîner des blessures ou des dommages matériels.
- Capacité de poids de la monture: 0.90 kg (1.98 lb.)

- N'autorisez pas les enfants à grimper sur ce produit ni à l'utiliser sans surveillance.
- Ce produit est uniquement destiné à une utilisation en intérieur et ne doit pas être utilisé à l'extérieur.
- Avant d'ajouter des équipements au produit, vérifiez que vous l'avez correctement assemblé et installé, et que le produit peut supporter le poids des équipements que vous y ajoutez.
- Avant de déplacer le meuble, veillez à débloquer les roulettes.
- Risque de pincement ! Ne pas approcher les doigts des composants mobiles.
- Risque de basculement! Ce produit est autonome et donc enclin à basculer s'il est mal manipulé ou surchargé. Faites preuve de prudence lors du déplacement, du chargement, du déchargement et du réglage du produit. Le non-respect de cette consigne peut entraîner des dommages matériels et / ou des blessures corporelles.

## Mensagens de aviso

- Certifique-se de que monta este produto de acordo com as instruções.
- Leia todo o manual e certifique-se de que entende as instruções antes de começar a montar e a utilizar este produto.
- Não exceda a capacidade de peso deste produto. Sobrecarregar este produto pode resultar em ferimentos ou danos de propriedade.
- Capacidade de peso da montagem: 0.90 kg (1.98 lb.)
- Não deixar as crianças trepar neste produto ou utilizar este produto sem a devida supervisão.
- Este produto destina-se apenas a uma utilização no interior e não deve ser utilizado no exterior.
- Antes de adicionar o equipamento a este produto, certifique-se de que o montou e instalou devidamente e de que o produto pode suportar o peso do equipamento que está a adicionar ao mesmo.
- Antes de começar a mover o carro, certifique-se de que desbloqueia os rodízios.
- Risco de dedos trilhados! Mantenha os dedos afastados dos componentes em movimento.
- Derrubando o perigo! Este produto é independente e, portanto, sujeito a tombar se for manuseado incorretamente ou sobrecarregado. Tenha cuidado ao mover, carregar, descarregar e ajustar o produto. Não fazer isso pode resultar em danos ao equipamento e / ou ferimentos pessoais.

## Advertencias de uso

- Asegúrese de ensamblar este producto según las instrucciones.
- Lea todo el manual y asegúrese de haber comprendido bien las instrucciones antes de proceder con el ensamblaje y el uso de este producto.
- Asegúrese de no exceder la capacidad de peso de este producto. La sobrecarga de este producto puede causar lesiones personales o daños en la propiedad.
- Capacidad de peso del soporte: 0.90 kg (1.98 lb.)
- No permita que los niños se suban a este producto o que lo utilicen sin la debida supervisión de un adulto.
- El uso de este producto es solo para interiores y no debe utilizarse en exteriores.
- Antes de instalar equipos en este producto, asegúrese de haberlo ensamblado correctamente, a fin de que pueda soportar el peso del equipo que vaya a instalar.
- Antes de empezar a mover el carrito, asegúrese de haber desbloqueado las ruedas. Antes de empezar a mover el carrito, asegúrese de haber desbloqueado las ruedas.
- ¡Peligro de Aplastamiento! Mantenga sus dedos alejados de las partes móviles.
- ¡Peligro de vuelco! Este producto es independiente y, por lo tanto, propenso a volcarse si se manipula incorrectamente o se sobrecarga. Tenga cuidado al mover, cargar, descargar y ajustar el producto. El no hacerlo podría resultar en daños al equipo y / o lesiones personales.

## Warnhinweise

- Beachten Sie bei der Montage dieses Produkts die Montageanweisungen.
- Bevor Sie dieses Produkt montieren und verwenden, lesen Sie das gesamte Handbuch und vergewissern Sie sich, dass Sie die Anweisungen verstanden haben.
- Überschreiten Sie nicht die Tragkraft dieses Produkts. Ein Überladen dieses Produkts kann zu Verletzungen oder zur Beschädigung des Produkts führen.
- Gewichtskapazität der Halterung: 0.90 kg (1.98 lb.)
- Gestatten Sie Kindern nicht, auf das Produkt zu klettern oder das Produkt ohne Aufsicht zu benutzen.
- Dieses Produkt ist nur zum Gebrauch in Innenräumen vorgesehen und sollte nicht im Freien verwendet werden.



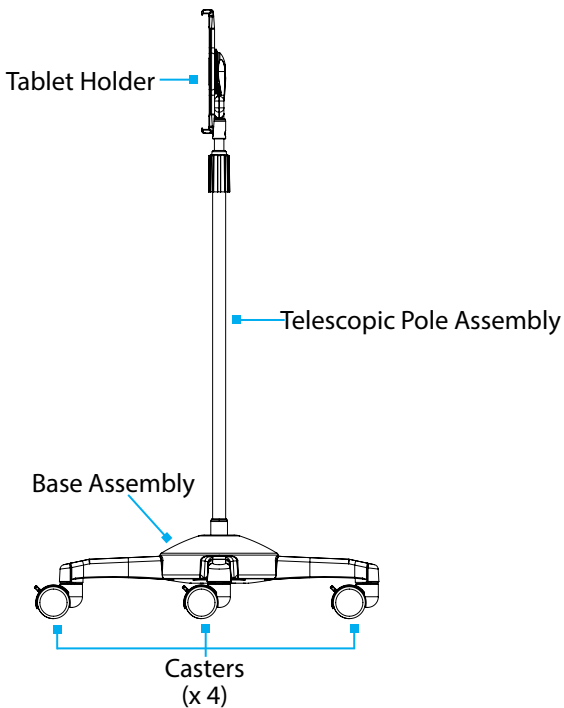
- Bevor Sie Geräte zu diesem Produkt hinzufügen, vergewissern Sie sich, dass Sie es ordnungsgemäß montiert und installiert haben und dass das Produkt das Gewicht der Geräte, die Sie hinzufügen möchten, tragen kann.
- Stellen Sie sicher, dass die Rollen entriegelt sind, bevor Sie den Wagen in Bewegung setzen.
- Einklemmgefahr! Halten Sie Ihre Finger fern von beweglichen Teilen.
- Kippgefahr! Dieses Produkt ist freistehend und neigt daher bei falscher Handhabung oder Überlastung zum Umkippen. Seien Sie vorsichtig, wenn Sie das Produkt bewegen, laden, entladen und einstellen. Andernfalls kann es zu Geräteschäden und / oder Verletzungen kommen.

# Table of Contents

|   |     |
|---|-----|
| Compliance Statements .....   | i   |
| Safety Statements .....   | ii  |
| Warning Statements .....  | iii |
| Product Diagram .....   | 1   |
| Side View .....   | 1   |
| Product Dimensions .....  | 2   |
| Front View .....  | 2   |
| Top View .....  | 2   |
| Product Information .....   | 3   |
| Requirements .....  | 3   |
| Package Contents .....  | 3   |
| Installation .....  | 4   |
| Snap Together the Base Components .....   | 4   |
| Thread the Casters into the Base Assembly .....   | 5   |
| Attach the Telescopic Pole Assembly to the Base Assembly, Using the Pole Mounting Screw ..... | 5   |
| Insert a Tablet into the Tablet Holder .....  | 6   |
| Attach the Tablet Holder Assembly to the Telescopic Pole Assembly .....                       | 7   |
| Operation .....   | 7   |
| Tilt and Rotate the Tablet Holder Assembly .....  | 7   |
| Adjust the Height of the Telescopic Pole Assembly .....                                       | 8   |
| Rotate the Tablet Holder Assembly .....   | 8   |
| Warranty Information .....  | 9   |
| Limitation of Liability .....   | 9   |

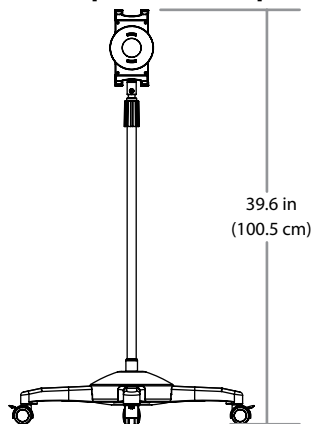
# Product Diagram

## Side View

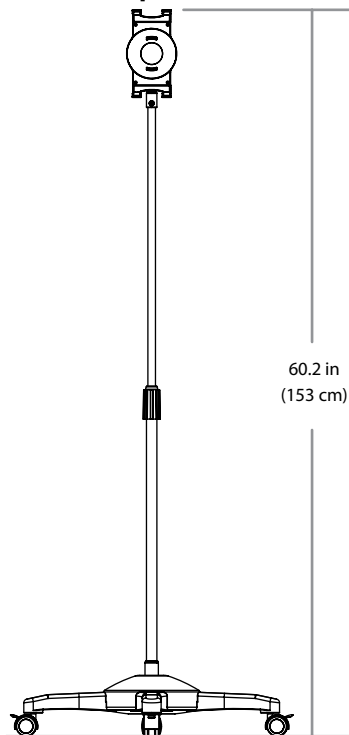


## Product Dimensions Front View

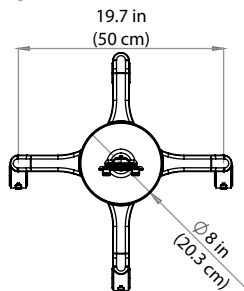
Telescopic Pole (Collapsed)



Telescopic Pole (Extended)



Top View



## Product Information

### Requirements

For the latest product information, technical specifications, manuals, and Declarations of Conformance, please visit:

[www.startech.com/STNDTBLTMOB](http://www.startech.com/STNDTBLTMOB)

- Tablet
  - Supports most Tablets with a diagonal measurement of: 177.8 - 279.4 mm (7 - 11 in.)
  - Maximum thickness: 10.5 mm (0.41 in.)

### Package Contents

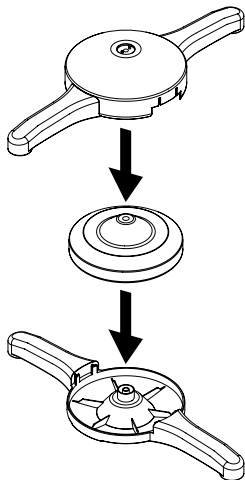
- Base, Lower x 1
- Base, Upper x 1
- Base, Interior x 1
- Casters x 4
- Telescopic Pole Assembly x 1
- Tablet Holder x 1
- Pole Mounting Screw x 1
- User Manual x 1

## Installation

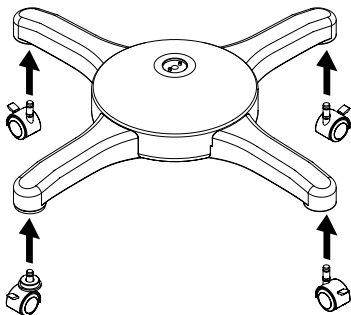
**Pinch hazards!** Keep hands away from any pinch points created by the mechanical components when adjusting the tablet. Failure to do so may result in serious personal injury.

**Tipping Hazard!** This product is freestanding and therefore prone to tipping if mishandled or overloaded. Exercise caution when moving, loading, unloading and adjusting the product. Failure to do so could result in equipment damage and/or personal injury.

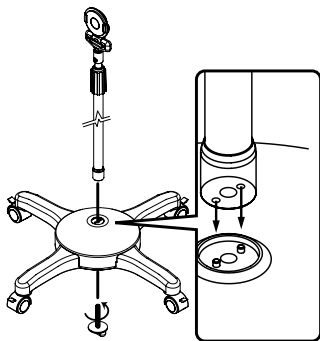
### Snap Together the Base Components



## Thread the Casters into the Base Assembly



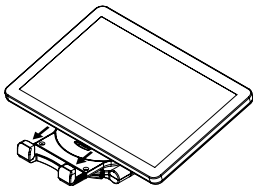
## Attach the Telescopic Pole Assembly to the Base Assembly, Using the Pole Mounting Screw



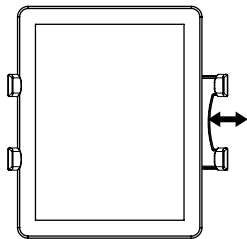
Pole Mounting Screw

## Insert a Tablet into the Tablet Holder

1. Place a Tablet on one side of the Tablet Holder.



2. Pull open the Tablet Holder over the Tablet and release.

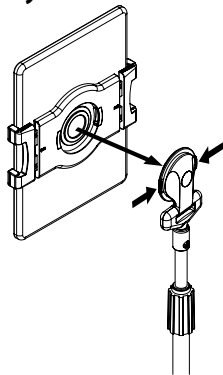


**Note:** Please ensure the Tablet is securely fixed on the Tablet Holder before doing further adjustments.



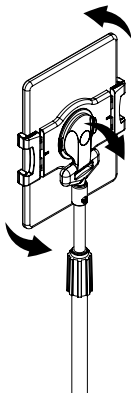
## Attach the Tablet Holder Assembly to the Telescopic Pole Assembly

1. **Press and hold** the **Buttons** on either side of the **Attachment Point**, located at the end of the **Telescopic Pole Assembly**.
2. Align the **Tablet Holder** with the **Attachment Point**, located at the end of the **Telescopic Pole Assembly**, and **release** the **Buttons**.



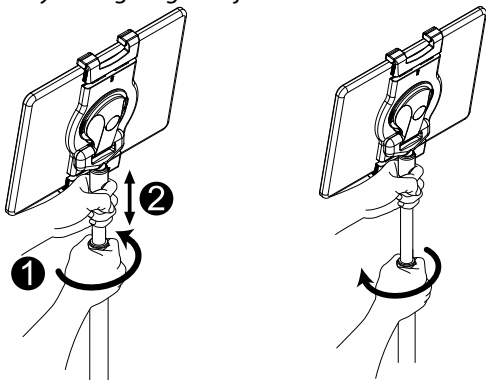
## Operation

### Tilt and Rotate the Tablet Holder Assembly

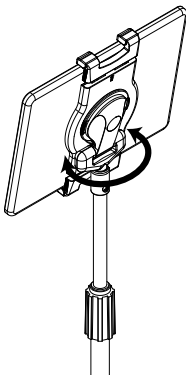


## Adjust the Height of the Telescopic Pole Assembly

**Note:** Always hold the lower portion of the Telescopic Pole Assembly during height adjustments.



## Rotate the Tablet Holder Assembly



## Warranty Information

This product is backed by a five-year warranty.

For further information on product warranty terms and conditions, please refer to [www.startech.com/warranty](http://www.startech.com/warranty).

## Limitation of Liability

In no event shall the liability of StarTech.com Ltd. and StarTech.com USA LLP (or their officers, directors, employees or agents) for any damages (whether direct or indirect, special, punitive, incidental, consequential, or otherwise), loss of profits, loss of business, or any pecuniary loss, arising out of or related to the use of the product exceed the actual price paid for the product.

Some states do not allow the exclusion or limitation of incidental or consequential damages. If such laws apply, the limitations or exclusions contained in this statement may not apply to you.

## Hard-to-find made easy. At StarTech.com, that isn't a slogan. It's a promise.

StarTech.com is your one-stop source for every connectivity part you need. From the latest technology to legacy products — and all the parts that bridge the old and new — we can help you find the parts that connect your solutions.

We make it easy to locate the parts, and we quickly deliver them wherever they need to go. Just talk to one of our tech advisors or visit our website. You'll be connected to the products you need in no time.

Visit [www.startech.com](http://www.startech.com) for complete information on all StarTech.com products and to access exclusive resources and time-saving tools.

StarTech.com is an ISO 9001 Registered manufacturer of connectivity and technology parts. StarTech.com was founded in 1985 and has operations in the United States, Canada, the United Kingdom and Taiwan servicing a worldwide market.

### Reviews

Share your experiences using StarTech.com products, including product applications and setup, what you love about the products, and areas for improvement.

#### StarTech.com Ltd.

45 Artisans Crescent  
London, Ontario  
N5V 5E9  
Canada

#### StarTech.com LLP

4490 South  
Hamilton Road  
Groveport, Ohio  
43125  
U.S.A.

#### StarTech.com Ltd.

Unit B, Pinnacle 15  
Gowerton Road  
Brackmills,  
Northampton  
NN4 7BW  
United Kingdom

#### StarTech.com Ltd.

Siriusdreef 17-27  
2132 WT  
Hoofddorp  
The Netherlands

FR: [fr.startech.com](http://fr.startech.com)

DE: [de.startech.com](http://de.startech.com)

ES: [es.startech.com](http://es.startech.com)

NL: [nl.startech.com](http://nl.startech.com)

IT: [it.startech.com](http://it.startech.com)

JP: [jp.startech.com](http://jp.startech.com)