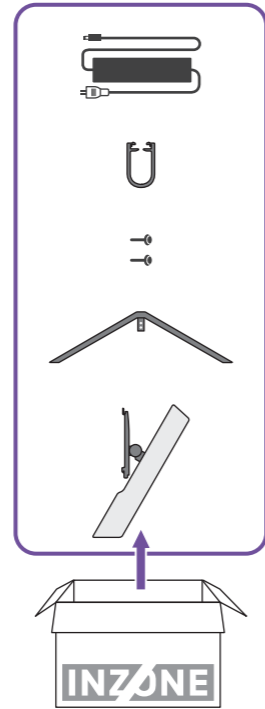
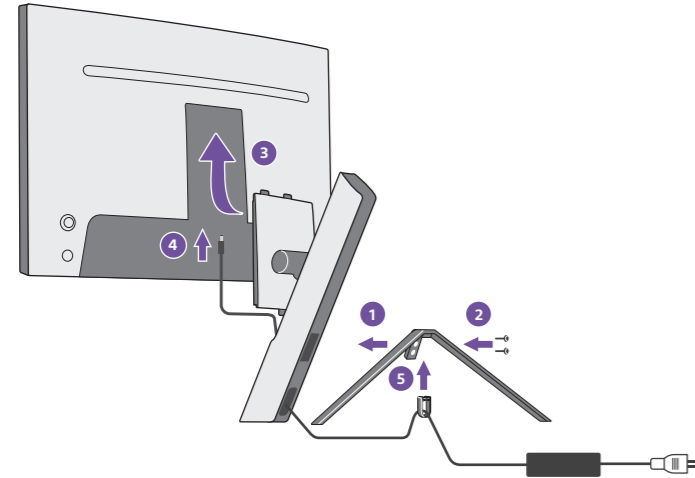


Setup Guide

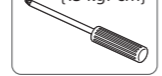
設定指南 / セットアップガイド /
 安裝指南 / دليل الإعداد / Manuel de configuration /
 Guía de configuración / Guide d'installation /
 Installatiehandleiding / Einrichtungshandbuch /
 Guia de configuração / Guida di installazione /
 Startguide / Installationsvejledning / Asetusopas /
 Instillingsveiledning / Przewodnik ustawień /
 Průvodce nastavením / Sprievodca nastavením /
 Beállítási útmutató / Ghid de configurare /
 Ръководство за настройка / Οδηγός
 εγκατάστασης / Kurulum Kılavuzu /
 Seadistusjuhend / Uzākšanas ceļvedis /
 Nustatymo vadovas / Priročnik za pripravo /
 Vodič za postavljanje / Vodič za podešavanje /
 מודיק הגדרה

Monitor con pantalla de cristal líquido (LCD)

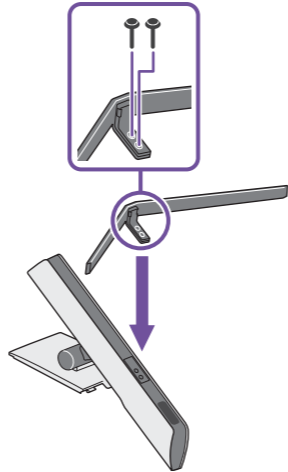
Lea este manual antes de usar el producto



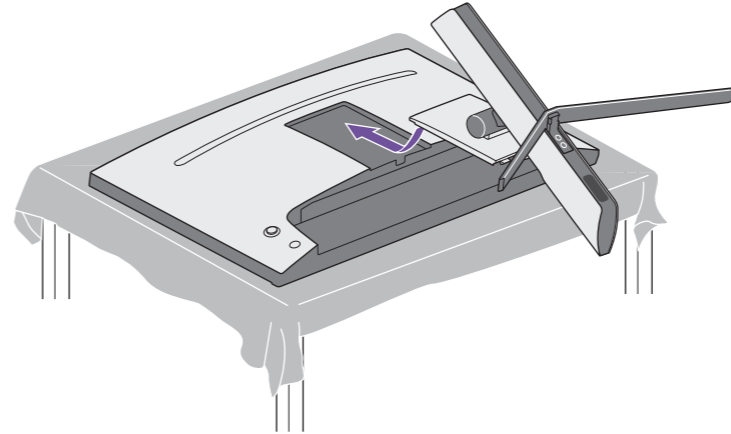
1.5 N·m/1,5 N·m
{15 kgf·cm}



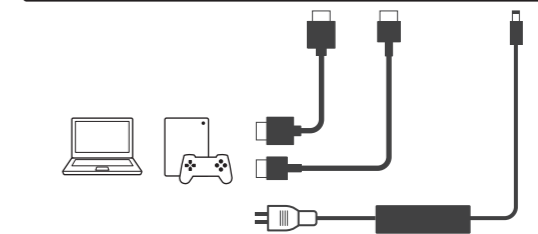
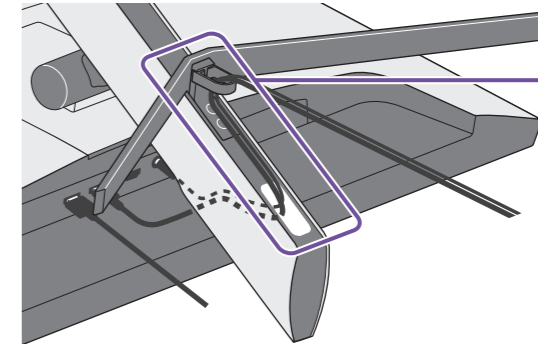
1



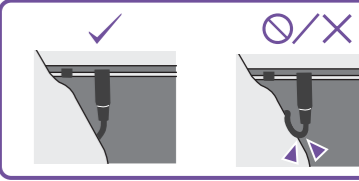
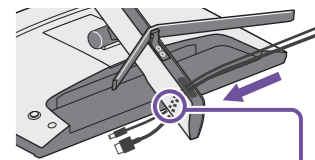
2



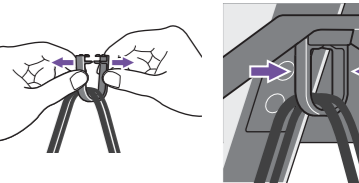
3



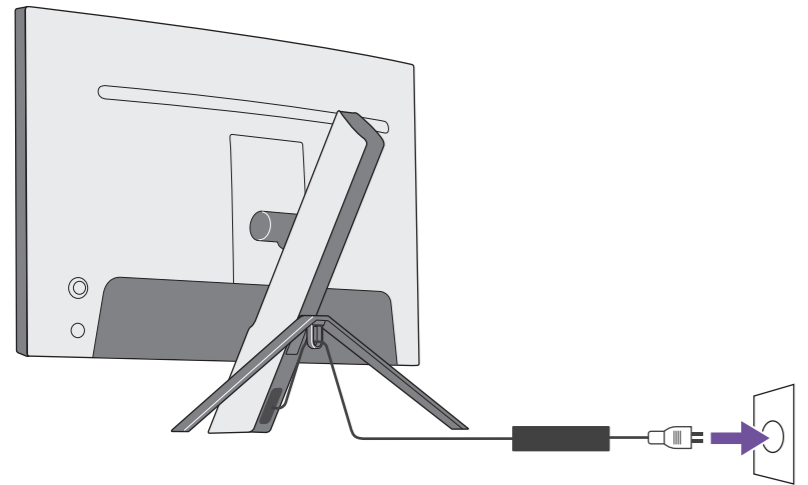
1



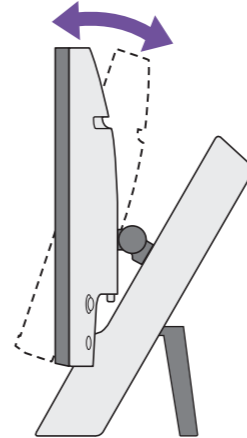
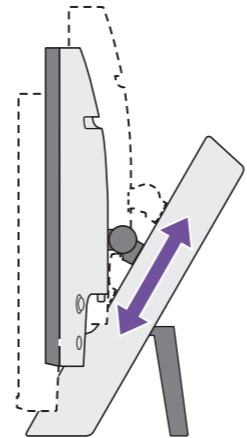
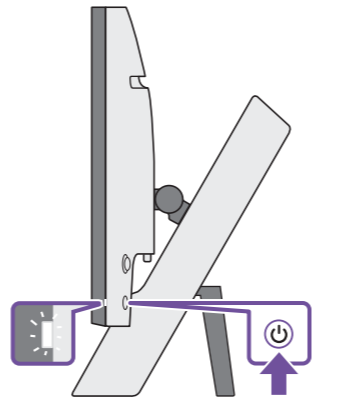
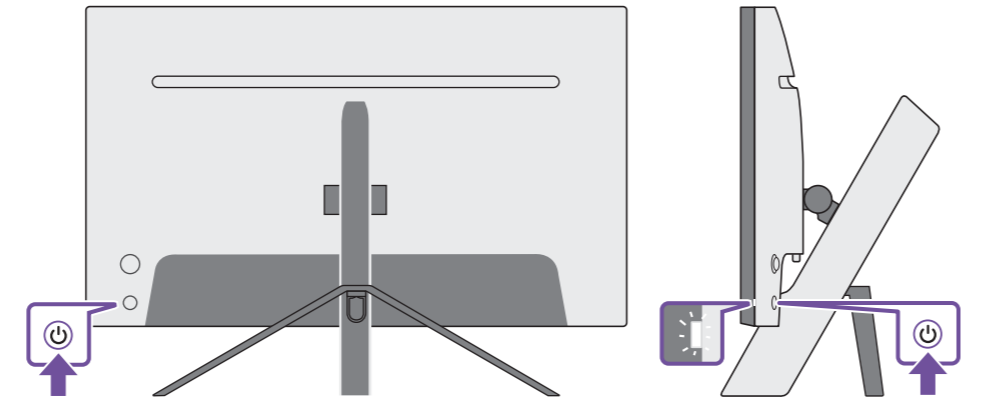
2



4



5



https://rd1.sony.net/help/tv/u27m90/h_zz/