

BNX-60

Wireless Noise Cancelling Headphones



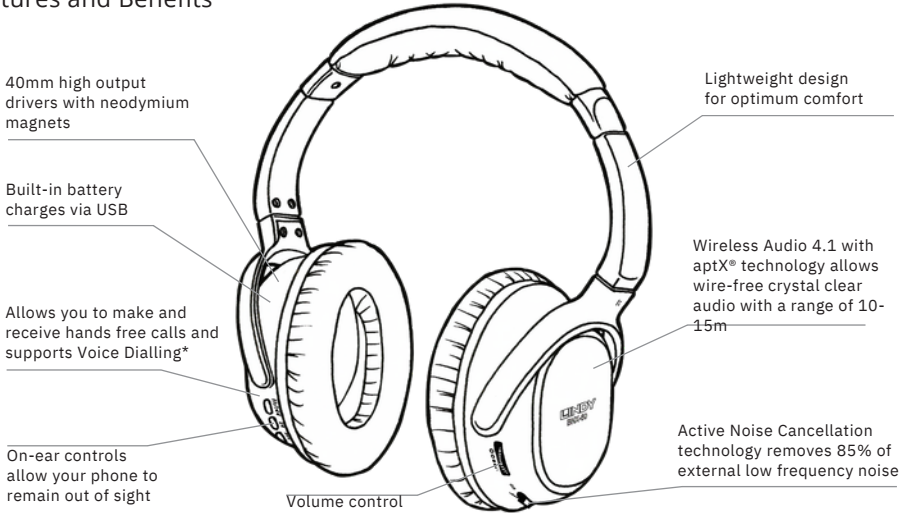
Introduction

Thank you for purchasing the BNX-60 by LINDY. These wireless noise cancelling headphones have been developed to deliver superb quality Hi-Fi sound using advanced aptX® technology without the distraction of annoying background noise.

Product Contents

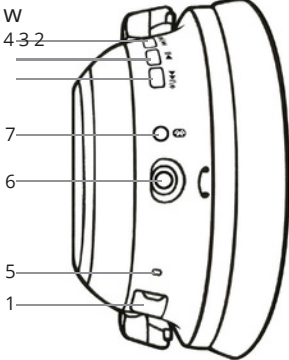
- BNX-60 Headphones
- 3.5mm audio cable 1.5m
- 1/4" stereo-plug adapter
- Dual-plug flight adapter
- Micro USB charging cable 80cm
- Hard carry EVA case with mesh pouch
- User manual

Features and Benefits



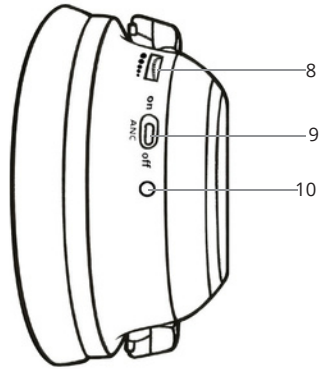
* Requires Voice Dialling support on mobile phone

Overvie



Left

1. USB Socket (for charging)
2. Volume Down / Previous Song (Wireless only)
3. Multi-Function Button: On/Off, Pairing, Make/Answer/End/Reject Call (Wireless only)
4. Volume Up / Next Song (Wireless only)
5. Microphone
6. 3.5mm Audio Jack
7. Battery Indicator



Right

8. Volume Control Dial (Wireless, Noise Cancelling or Wired)
9. Noise Cancelling On/Off Switch
10. Noise Cancelling Indicator

Safety

- Check the volume level before placing the headphones over your ears
- Do not listen to the headphones at high volume for excessive periods as this may damage your hearing
- Discontinue use if you experience any discomfort or irritation from using the headphones
- These headphones must not be worn whilst driving a motor vehicle

Charging the Battery

1. When the battery is low the LED (7) will flash red and an audio prompt (five beeps) will be heard through the headphones. If you're using a compatible iOS device you can also see the status of the headphones battery on your device.
2. Plug the supplied USB charging cable in to the charging port on the headphones (1).
3. Plug the other end of the USB charging cable into the corresponding port on either a USB mains power supply or a PC.
4. The LED indicator will light up red.
5. Charging from empty will take approximately 3 hours.
6. When the battery is fully charged, the LED indicator will switch from red to off.

Important! Make sure that the BNX-60 are fully charged for at least 4 hours prior to initial use.

Operation

The BNX-60 can be used in a number of different configurations to suit your needs; Wired, Wireless, Noise Cancelling and Passive. For optimum audio performance we recommend using the headphones with Noise Cancelling activated.

Noise Cancelling

1. Adjust the volume of the BNX-60 using the Volume Control Dial (8) to ensure the volume is not too high.
2. Switch on the Noise Cancelling feature by sliding the On/Off Switch (9) to On, the Noise Cancelling Indicator (10) will illuminate Blue
3. A quiet hissing sound may occur when ANC is activated. This is known as the "noise floor" of the electronics. This is perfectly normal and not a malfunction of the product. With no audio playback this may be audible, however once audio is played, this can rarely be heard.

When using the Noise Cancelling feature, if the battery level becomes low, the Noise Cancelling Indicator will become dim. If you continue to use the Noise Cancelling feature the battery will eventually drain. If you are using a wired connection you may still continue to use the headphones.

Pairing

1. Switch on the Wireless function by pressing and holding the Multi-Function Button (3). If no previously paired device is found within range, the BNX-60 will automatically go into pairing mode and the LED Indicator will alternately flash Green and Red.
2. Enable the Wireless Audio function on your mobile phone or tablet.
3. Navigate to the Wireless Audio menu of your device and scan/search for new devices.
4. When BNX-60 is found, select it and follow the on screen prompts. If you are prompted for a passkey or pin-code, please use 0000.
5. You will see a notification on your portable device confirming that pairing and connection is complete.

Music Playback

Play/Pause Music	Press down the Multi-Function Button (▶) once to start playing music and press it again to pause your music.
Play/Pause Music	Press the Music/Volume Forward (▶▶) Control button to play the next song. To play the previous song, Press the Music/Volume Backward (◀◀). Control button.
Adjust Volume	Press and hold the Music/Volume Forward (▶▶) Control button to increase the volume. To reduce the volume, Press and hold the Music/Volume Backward (◀◀). Control button. In addition the volume can be adjusted using the Volume Control Dial (8).

Call Related Functions

Answer a call	Press the Multi-Function Button once to answer Press
End a call	the Multi-Function Button again to end Hold the Multi-
Ignore a call	Function Button for 3 seconds Press the Multi-Function
Last number redial	Button twice in standby status
Swap calls	Press the Multi-Function Button for 3 seconds

Voice Dialling

The BNX-60 can be used for voice dialling if this feature is supported on your mobile phone. Please refer to your mobile phone's manual for more information. To use the voice dialling feature, press and hold the multifunction button and wait for the voice prompt before saying the name of the contact you want to call.

Einführung

Vielen Dank für den Kauf des LINDY BNX-60. Dieser Wireless Noise Cancelling Kopfhörer liefert Ihnen nicht nur hervorragenden Klang, sondern verhindert auch die Ablenkung durch lästige Hintergrundgeräusche mittels fortgeschrittener aptX® Technologie.

Lieferumfang

■ BNX-60 Kopfhörer ■ 3.5mm Audiokabel (1.5m Länge) ■ 1/4" Stereo-Adapter-Stecker ■ Flugadapter
■ Micro USB Ladekabel (80cm Länge) ■ EVA Hard-Case mit integrierter Netztasche ■ Dieses Handbuch

Eigenschaften

Dynamische Treibereinheit:
40mm Neodymium

Integrierte Batterie
Aufladen über USB

Unterstützt
Voice-Dialling* um
ohne die manuelle
Eingabe Telefonate
durchzuführen

Durch On-Ear-Bedienung können
Sie das Mobiltelefon auch außer
Sichtweite tragen

Lautstärkeregelung

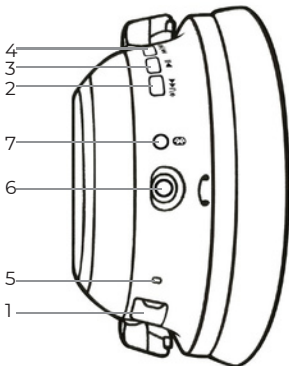
Die Leichtbauweise sorgt
für optimale Leistung und
Komfort

Wireless Audio 4.1 inklusive aptX®
Technologie liefert Ihnen
kristallklare Audiosignale bis zu
10-15m.

Die aktive Noise Cancellation
Technologie filtert 85% der
externen, tief frequentierten
Geräusche

* Benötigt ein Mobiltelefon mit Voice-Dialling-Unterstützung

Übersicht

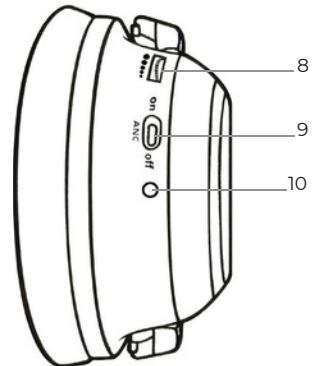


Links

1. USB-Buchse für den Ladevorgang
2. Lautstärke verringern / Vorheriger Song (nur bei kabellosem Gebrauch)
3. Multi-Funktions-Schalter: Ein/Aus, Kopplung, Anruf beginnen/Anruf annehmen/Anruf beenden/Anruf abweisen (nur bei kabellosem Gebrauch)
4. Lautstärke erhöhen / Nächster Song (nur bei kabellosem Gebrauch)
5. Mikrofon
6. 3.5mm Audiobuchse
7. Batterieanzeige

Rechts

8. Lautstärkeregler (bei Nutzung mit oder ohne Kabel und der Noise Cancelling Funktion)
9. Ein-/Ausschalter für die Noise Cancelling Funktion
10. Noise Cancelling Anzeige



Sicherheit

- Prüfen Sie immer die Lautstärke bevor Sie die Kopfhörer nutzen
- Nutzen Sie die Kopfhörer nicht in voller Lautstärke über einen längeren Zeitraum. Dies kann zu Beeinträchtigung des Gehörs führen
- Beenden Sie die Nutzung umgehend, falls Sie sich während der Nutzung unwohl fühlen oder es zu Reizungen kommt
- Es ist nicht erlaubt diese Kopfhörer während des Fahrens eines Fahrzeugs zu nutzen

Ladevorgang der Batterie

1. Bei geringer Ladung der Batterie beginnt die LED-Anzeige (7) unverzüglich rot zu blinken und ein Audiosignal (5 Signaltöne) wird über die Kopfhörer gesendet. Falls Sie ein iOS-kompatibles Gerät nutzen, können Sie den Batteriestatus der Kopfhörer auch auf dem Gerät sehen.

2. Verbinden Sie das im Lieferumfang enthaltene USB-Ladekabel mit dem dazugehörigen Ladeanschluss der Kopfhörer (1).
3. Verbinden Sie das andere Ende des USB-Ladekabels entweder mit einem USB-Netzteil oder einem USB-Anschluss eines PCs.
4. Die LED-Anzeige beginnt im Anschluss rot zu leuchten.
5. Der Ladevorgang komplett leerer Batterien wird ca. 3 Stunden dauern.
6. Wenn die Batterie vollständig geladen ist, wird die rote LED ausgehen.

Wichtig! Stellen Sie sicher, dass die Batterie vor der ersten Nutzung vollständig geladen wurde (4 Stunden).

Bedienung

Der BNX-60 kann in einer Vielzahl verschiedener Konfigurationen, entsprechend Ihrer persönlichen Anforderungen, genutzt werden; mit Kabel, kabellos, im Noise Cancelling Modus oder auch im passiven Modus. Um die optimale Audioleistung zu erzielen, empfehlen wir die Kopfhörer im Noise Cancelling Modus zu nutzen.

Noise Cancelling

1. Stellen Sie die Lautstärke der BNX-60, mittels des Lautstärkereglers (8), auf eine geringe Lautstärke.
2. Schalten Sie die Noise Cancelling-Funktion ein. Nutzen Sie hierfür den entsprechenden Ein-/Aussschalter (9). Im Anschluss wird die

die Noise Cancelling-Anzeige (10) blau leuchten.

3. Bei aktiviertem ANC kann leises Rauschen hörbar sein. Dies ist bekannt als "Grundrauschen" aktiver Elektronik. Es ist keine Fehlfunktion des Produktes, sondern völlig normal. Ohne anliegendes Audiosignal kann es deutlich wahrnehmbar sein, sobald jedoch Audio-Tracks abgespielt werden, wird es nicht mehr zu hören sein.

Bei geringer Batterieladung wird die Noise Cancelling-Anzeige dunkler. Nutzen Sie weiterhin die Noise Cancelling-Funktion, kann es zur vollständigen Entladung der Batterie führen – Sie können die Kopfhörer im Anschluss nur noch mit dem dazugehörigen Kabel nutzen.

Kabellose Bedienung Koppeln

1. Schalten Sie die Wireless-Funktion ein, indem Sie den Multifunktionsschalter drücken und halten (3). Wenn der BNX-60 keine vorherige Verbindung ortet, stellt sich der Kopfhörer automatisch in den Kopplungsmodus und die LED-Anzeige wird grün und rot blinken.
2. Aktivieren Sie die Wireless-Audio-Funktion Ihres Mobilfunktelefons oder Tablets.
3. Öffnen Sie das Wireless-Audio-Menü Ihres Gerätes und suchen Sie nach neuen Geräten.
4. Wenn der BNX-60 gefunden wurde, folgen Sie den Anweisungen. Der Pin für die Kopplung lautet: 0000.
5. Ihr Gerät wird im Anschluss die erfolgreiche Verbindung bestätigen. Sie können das Gerät nun nutzen.

Abspielen von Musik

Abspielen/Pause	Drücken Sie den Multifunktionsschalter (▶) einmal um die Musik abzuspielen und einmal um zu pausieren.
Nächster/Vorheriger Song	Drücken Sie die Vorspultaste (⏮) um den nächsten Song zu wählen. Um den vorherigen Song zu wählen, betätigen Sie die Rückspultaste (⏪).
Lautstärkeregelung	Drücken und halten Sie die Vorspultaste (⏮) um die Lautstärke zu erhöhen. Um die Lautstärke zu verringern, drücken und halten Sie die Rückspultaste (⏪). Zusätzlich kann die Lautstärke über den Lautstärkereglers eingestellt werden. (8).

Anrufbezogene Funktionen

Anruf annehmen	Drücken Sie den Multifunktionsschalter einmal um den Anruf anzunehmen.
Anruf beenden	Drücken Sie den Multifunktionsschalter einmal um den Anruf wieder zu beenden.
Anruf ignorieren	Halten Sie den Multifunktionsschalter für ungefähr 3 Sekunden um den Anruf abzuweisen.
Wahlwiederholung	Drücken Sie den Multifunktionsschalter zweimal im Standby-Modus um eine Wahlwiederholung durchzuführen.
Anruf wechseln	Drücken Sie den Multifunktionsschalter für 3 Sekunden um einen Anruf, während eines Telefonats, zu wechseln.

Voice Dialling

Wenn Ihr Mobilfunktelefon die Voice-Dialling-Funktion unterstützt, können Sie diese Funktion mit dem BNX-60 nutzen. Bitte nutzen Sie das Handbuch Ihres Mobilfunktelefons um mehr Informationen zu erhalten. Um die Voice-Dialling-Funktion zu nutzen, drücken und halten Sie den Multifunktionsschalter und warten auf die Stimme, bevor Sie den Namen des Anzurufenden aussprechen. Im Anschluss wird der Anruf gestartet.

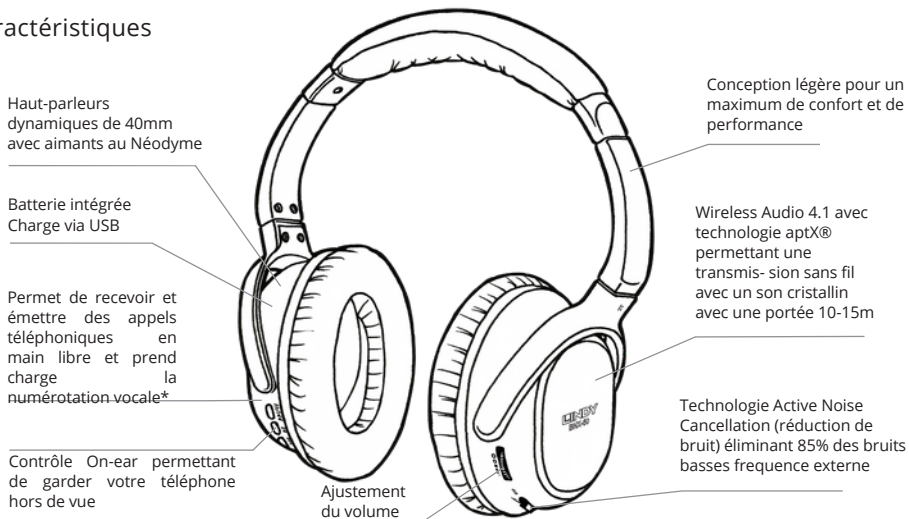
Introduction

Merci d'avoir choisi le casque BNX-60 de LINDY. Ce casque sans fil à réduction de bruit a été conçu pour délivrer un superbe son de qualité Hi-Fi en utilisant la technologie aptX®, et permettre une écoute sans être dérangé par les bruits de fond.

Contenu de l'emballage

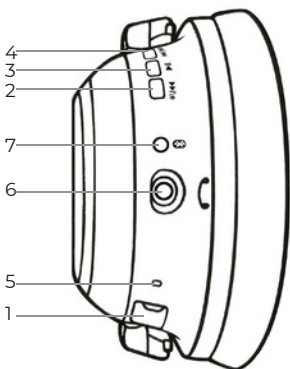
- Casque BNX-60
- Câble audio 1,5m avec jack 3,5mm
- Adaptateur stéréo 1/4"
- Adaptateur deux fiches "avion"
- Câble de charge micro USB 80cm
- Malette de transport EVA avec pochette
- Manuel utilisateur

Caractéristiques



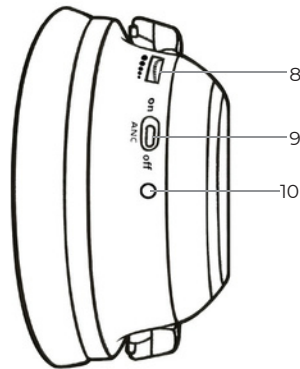
* Nécessite la prise en charge de la fonction de numérotation vocale par téléphone mobile

Vue d'ensemble



Gauche

1. Prise USB (pour la charge)
2. Volume Bas / Morceau précédent (sans fil uniquement)
3. Bouton multifonction: On/Off, appairage, Emettre/Recevoir/Fin/Rejet d'appel (sans fil uniquement)
4. Volume Haut / Morceau suivant (sans fil uniquement)
5. Microphone
6. Jack audio 3,5mm
7. Indicateur de niveau de batterie



Droit

8. Contrôle de volume d'appel (sans fil, réduction de bruit ou raccordé par câble)
9. Bouton On/Off de fonction Noise Cancelling
10. Indicateur Noise Cancelling

Sécurité

- Vérifiez le niveau de volume avant de poser le casque sur vos oreilles
- Ne pas écouter de la musique avec un niveau de volume haut trop longtemps, cela peut endommager votre audition
- Cessez l'utilisation si vous ressentez un malaise ou une irritation lors de l'écoute de musique
- L'utilisation de ce casque est interdite pendant la conduite d'un véhicule

Charge de la batterie

1. Lorsque le niveau de la batterie est bas, la LED indicatrice (7) clignote en rouge et une indication sonore (cinq bip) est entendue via le casque. Si vous utilisez un appareil compatible iOS vous pouvez également voir le niveau de batterie du casque sur celui-ci.
2. Branchez le câble USB de charge dans le port correspondant sur le casque (1).
3. Connectez l'autre extrémité du câble USB de charge sur un port USB de PC ou sur une alimentation USB. La LED passe au rouge fixe.
4. La LED passe au rouge fixe.
5. La charge complète prendra approximativement 3 heures.
6. Lorsque la batterie est complètement chargée, la LED indicatrice s'éteindra.

Important! Avant d'utiliser le BNX-60 la première fois, assurez-vous que la batterie soit complètement chargée.

Utilisation

Le BNX-60 peut être utilisée de différentes façon selon vos besoins; câblé, sans fil, fonction Noise Cancelling et Passive. Pour de meilleurs performances audio nous recommandons d'utiliser le casque avec la fonction Noise Cancelling activée.

Noise Cancelling (reduction de bruit)

1. Ajustez le volume du BNX-60 en utilisant le contrôle Volume Control Dial (8) pour vous assurer que le volume n'est pas trop élevé.
2. Poussez le bouton On/Off Switch (9) sur On pour activer la fonction Noise Cancelling, l'indicateur Noise Cancelling (10) s'allume en bleu.
3. Un léger sifflement peut se produire lorsque l'ANC est activé. C'est ce qu'on appelle le "seuil de bruit " de l'électronique. C'est tout à fait normal et ne constitue pas un dysfonctionnement du produit. En l'absence de lecture audio, ce sifflement peut être audible, mais une fois que le son est restitué, il est rarement perceptible.

Lors de l'utilisation de la fonction Noise Cancelling, si le niveau de batterie est bas, la luminosité de l'indicateur LED Noise Cancelling baissera. Si vous continuez d'utiliser la fonction Noise Cancelling la batterie pourra se vider, si vous utilisez une connexion câblée vous pourrez continuer d'utiliser le casque.

Appairage

1. Activez la fonction sans fil en maintenant le bouton multifonction (3). Si aucun appairage précédent n'est trouvé, le BNX-60 entrera automatiquement en mode appairage et la LED passera du vert au rouge.
2. Activez la fonction Wireless Audio sur votre téléphone mobile ou tablette. 3. Accédez au menu Wireless Audio de votre appareil et lancez une recherche d'appareils. 4. Lorsque le BNX-60 est trouvé, sélectionnez-le et suivez les instructions à l'écran. Si un mot de passe vous est demandé, veuillez utiliser 0000.
5. Une notification de confirmation d'appairage s'affichera sur votre appareil mobile.

Lecture de musique

Musique Play/Pause	Appuyez sur le bouton Multifonction (▶) une fois pour démarrer la lecture et une seconde fois pour mettre la musique en pause.
Morceau suivant/précédent	Appuyez sur le bouton Morceau suivant/Volume plus haut (▶▶) pour lire le morceau suivant. Pour lire le morceau précédent, appuyez sur le bouton Morceau précédent/Volume plus bas (◀◀).
Ajustement du volume	Pressez en maintenant le bouton Morceau suivant/Volume plus haut (▶▶) pour augmenter le volume. Pour réduire le volume, pressez en maintenant le bouton Morceau précédent/Volume bas (◀◀). Le volume peut également être ajusté avec le bouton Volume Control Dial (8).

Fonctions relatives aux appels téléphoniques

Prendre un appel	Appuyez le bouton Multifonction une fois pour répondre
Raccrocher	Appuyez le bouton Multifonction une seconde fois pour raccrocher
Rejeter un appel	Maintenez le bouton Multifonction pendant 3 secondes
Rappeler le dernier numéro	Appuyez deux fois sur le bouton Multifonction en mode veille
Passer d'un appel à l'autre	Maintenez le bouton Multifonction pendant 3 secondes

Numérotation Vocale

Le BNX-60 peut être utilisé pour la numérotation vocale si cette fonction est prise en charge par votre téléphone mobile. Merci de vous référer au manuel de votre téléphone mobile pour plus de détails. Pour utiliser la fonction de numérotation vocale, maintenez le bouton multifonction et attendez l'invite vocale avant de prononcer le nom du contact à appeler.

Introduzione

Grazie per aver scelto il LINDY BNX-60. Queste cuffie wireless con funzione noise cancelling sono state progettate per ottenere una superba qualità sonora Hi-Fi tramite la tecnologia aptX®, per un ascolto estremamente pulito e senza alcun rumore di fondo.

Contenuto della confezione

■ Cuffie BNX-60 ■ Cavo audio mini jack 3,5mm da 1,5m ■ Adattatore stereo 1/4"
■ Adattatore audio da viaggio per aerei ■ Cavo Micro USB per ricarica da 80cm ■ Custodia EVA ■ Manuale

Caratteristiche & vantaggi

Diffusori da 40mm ad alto rendimento con magneti ad neodimio

Batteria Integrata ricaricabile via USB

Consente di effettuare e ricevere chiamate in viva voce e supporta Voice Dialling*

Controlli sulla cuffia

Design leggero per un ottimo comfort

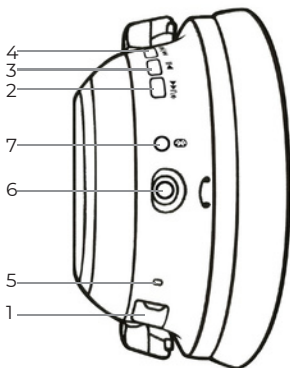
Wireless Audio 4.1 con tecnologia aptX® che consente di avere una trasmissione audio cristallina senza fili con una portata massima fino a 10-15m

Cancellazione attiva dei rumori di fondo, rimuove l'85% dei rumori esterni a bassa frequenza

Controllo Volume

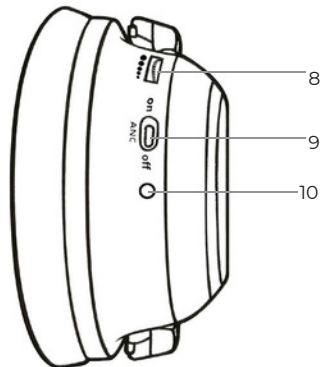
* Occorre che anche il telefono supporti il Voice Dialling

Panoramica



Sinistra

1. Presa USB (per ricarica)
2. Abbassare Volume / Canzone precedente (solo Wireless)
3. Tasto Multi-Funzione: On/Off, Pairing, Componi/Rispondi/Fine/Rifiuta chiamata (solo Wireless)
4. Alzare Volume / Canzone successiva (solo Wireless)
5. Microfono
6. Jack Audio 3.5mm
7. Indicatore batteria



Destra

8. Controllo Volume (Wireless, Noise Cancelling o via cavo)
9. Tasto On/Off Noise Cancelling
10. Indicatore Noise Cancelling

Sicurezza

- Controllate il livello del volume prima di indossare le cuffie
- Non utilizzarle ad alto volume per lunghi periodi, potrebbe provocare danni all'udito
- Togliere le cuffie se avvertite disagio o irritazione
- Non vanno utilizzate mentre si è alla guida di un veicolo a motore

Ricarica batteria

1. Quando la batteria è in esaurimento l'indicatore LED rosso (7) lampeggia e le cuffie emettono un segnale acustico (cinque beep). Se state utilizzando un dispositivo con sistema iOS potete visualizzare lo stato della batteria anche sul dispositivo stesso.
2. Collegate il cavo USB di ricarica incluso nella porta di ricarica sulle cuffie (1).
3. Collegate l'altro capo del cavo USB nella porta corrispondente che può essere sia un alimentatore USB che un PC.
4. L'indicatore LED si illuminerà in rosso.
5. Per effettuare una ricarica completa delle cuffie occorrono circa 3 ore.
6. Una volta che la batteria è completamente carica l'indicatore LED passa da rosso a spento.

Importante! Lasciare in carica la cuffia per almeno 4 ore prima del primo utilizzo

Utilizzo

Le cuffie BNX-60 si adattano a diverse configurazioni a seconda delle vostre esigenze; via cavo, Wireless, Noise Cancelling e passive. Per ottenere le migliori performance consigliamo di usarle in modalità Noise Cancelling.

Noise Cancelling

1. Regolate il volume (8) e assicuratevi che non sia troppo alto.
2. Attivate la funzione Noise Cancelling dal relativo tasto (9), l'indicatore LED blu del Noise Cancelling (10) si illuminerà.
3. Una volta attivato l'ANC, potrebbe udirsi un lieve sibilo noto come "rumore di fondo". Si tratta di un comportamento normale dovuto all'elettronica del prodotto, non si tratta di un malfunzionamento. In assenza di riproduzione audio questo può essere udibile, durante la riproduzione audio è raro che possa essere sentito.

Quando la funzione Noise Cancelling è attiva, se la batteria sta per scaricarsi l'indicatore Noise Cancelling emetterà un segnale sempre più debole. Se continuate ad usare questa funzione la batteria andrà ad esaurirsi, se invece utilizzate la connessione via cavo potete continuare ad usare normalmente le cuffie.

Sincronizzazione

1. Accendete la funzione Wireless tenendo premuto il tasto multi funzione (3). Se non viene trovato alcun dispositivo sincronizzato in precedenza, la BNX-60 andrà automaticamente in modalità sincronizzazione con il LED che si illuminerà di verde e rosso.
2. Abilitate il Wireless Audio su un telefono o tablet.
3. Consultate il menu Wireless Audio del Vostro dispositivo e cercate la periferica 4.
4. Una volta individuata la periferica BNX-60, selezionatela e seguite i comandi. Se viene richiesto di inserire un codice o pin utilizzate 0000.
5. A sincronizzazione completata comparirà una notifica di conferma sul Vostro dispositivo.

Riproduzione musica

Play/Pausa	Premete una volta il tasto Multi-Funzione (▶) per iniziare la riproduzione e premetelo di nuovo per mettere in pausa.
Canzone precedente/successiva	Premete il tasto (▶▶) per passare alla canzone successiva e il tasto (◀◀), per passare alla canzone precedente.
Regolazione Volume	Tenete premuto il tasto (▶▶) per aumentare il volume, per ridurlo premete il tasto (◀◀). In alternative potete regolare il volume anche dalla rotella di controllo volume (8).

Funzioni di chiamata

Rispondere ad una chiamata	Premete una volta il tasto multi-funzione
Terminare una chiamata	Premete nuovamente il tasto multi-funzione
Ignorare una chiamata	Tenete premuto il tasto multi-funzione per 3 secondi
Richiamare l'ultimo numero	Premete 2 volte il tasto multi-funzione in standby
Scambio chiamate	Premete il tasto multi-funzione per 3 secondi

Chiamata a riconoscimento vocale

Potete chiamare tramite la funziona di riconoscimento vocale se questa funzione è supportata dal telefono, consultate il manuale del telefono per ulteriori dettagli. Per usufruire di questa funzione, tenete premuto il tasto multi-funzione ed aspettate il messaggio vocale prima di pronunciare il nome del contatto che desiderate chiamare.

Technical Specification

- Wireless Audio 4.1 Supports
- A2DP/HFP/HSP/AVRCP profiles aptX®
- Wireless Audio HD audio technology - CSR 8645 Chipset Battery Life:
 - Up to 15 Hours Wireless Only
 - Up to 30 Hours Noise Cancelling Only
 - Up to 12 Hours Wireless & Noise Cancelling
- Charging Time Up to 3 Hours
- Noise Cancellation Rate: 85%
- Built in microphone for hands free calling
- Answer, Reject, End, Volume +/-, Track +/- & Play/Pause Control
- Dynamic Driver Diameter: 40mm Neodymium
- Range: up to 15m (open space)
- Frequency Response: 20Hz-20kHz
- Impedance: 32±15% Ohm
- Sensitivity (S.P.L.): 85db±3db SPL/1kHz (0dB SPL=20µPa)
- Nominal THD: >0.2%

Technische Eigenschaften

- Wireless Audio 4.1 Unterstützt
- A2DP/HFP/HSP/AVRCP aptX® Wireless
- Audio HD Audio-Technologie - Chipsatz: CSR 8645 Batterielaufzeit:
 - Bis zu 15 Stunden beim kabellosen Gebrauch
 - Bis zu 30 Stunden bei Nutzung von Noise Cancelling
 - Bis zu 12 Stunden bei kabelloser Nutzung inklusive Noise Cancelling
- Der Ladevorgang beträgt ungefähr 3 Stunden
- Noise Cancelling: bis zu 85%
- Integriertes Mikrofon um ohne den Einsatz der Hände zu telefonieren
- Funktionen: Anruf annehmen, Anruf abweisen, Anruf beenden, Lautstärkeregelung, Abspielen und Pausieren von Songs sowie Auswahl der nächsten und vorherigen Songs
- Dynamische Treibereinheit: 40mm Neodymium
- Reichweite: bis zu 15m (in offenen Bereichen)
- Frequenzbereich: 20Hz-20kHz
- Impedanz: 32±15% Ohm
- Sensibilität (S.P.L.): 85db±3db SPL/1kHz (0dB SPL=20µPa)
- Nennwert THD: >0.2%

Spécification Techniques

- Wireless Audio 4.1 Prise en charge des profils
- A2DP/HFP/HSP/AVRCP Technologie aptX®
- Wireless Audio - Wireless Audio HD audio Chipset: CSR 8645 Autonomie de la batterie:
 - Jusqu'à 15 heures en mode sans fil uniquement
 - Jusqu'à 30 heures en mode Noise Cancelling uniquement
 - Jusqu'à 12 heures en mode sans fil & noise cancelling
- Temps de charge jusqu'à 3 heures
- Taux de réduction de bruit 85%
- Microphone intégré pour fonctions main libre
- Fonction prise d'appel, rejet d'appel, fin d'appel, contrôle du volume, morceau précédent/suivant & contrôle lecture/arrêt
- Haut-parleurs dynamiques de 40mm au néodyme
- Portée: jusqu'à 15m (espace ouvert)
- Gamme de fréquences: 20Hz-20kHz
- Impédance: 32±15% Ohm
- Sensibilité (S.P.L.): 85db±3db SPL/1kHz (0dB SPL=20µPa)
- THD nominal: >0.2%

Specifiche tecniche

- Wireless Audio 4.1 Supporta i profili
- A2DP/HFP/HSP/AVRCP Tecnologia audio aptX®
- Wireless Audio HD - CSR 8645 Chipset Durata della batteria:
 - Fino a 15 ore solo Wireless
 - Fino a 30 ore solo in Noise Cancelling
 - Fino a 12 ore Wireless & Noise Cancelling
- Periodo di ricarica fino a 3 ore
- Noise Cancellation Rate: 85%
- Microfono integrato
- Controllo chiamate, Volume +/-, Track +/- & Play/Pausa
- Diametro padiglioni: 40mm in neodimio
- Portata: fino a 15m (spazio aperto)
- Risposta in frequenza: 20Hz-20kHz
- Impedenza: 32±15% Ohm
- Sensibilità (S.P.L.): 85db±3db SPL/1kHz (0dB SPL=20µPa)
- THD nominale: >0.2%

Declaration of Conformity

LINDY Part Number: 73136

Description: BNX-60 Wireless Noise Cancelling Headphones

We, LINDY Electronics LTD, hereby declare that the above product is in conformity with the EU Directive 2014/30/EU (Electromagnetic Compatibility), 2014/53/EU RE (Radio Equipment) and 2011/65/EU (Restriction of the use of certain hazardous substances – RoHS 2).

The following standards were used to evaluate the product:

ETSI EN 300 328 V2.1.1 (2016-11)

ETSI EN 301 489-1 V2.2.0 (2017-03)

ETSI EN 301 489-17 V3.2.0 (2017-03)

EN 50581:2012

Date: 10 July 2017

Signature:



Name: Darren N. Casey

Position: Managing Director, LINDY Electronics LTD

BNX-60

Wireless Noise Cancelling Headphones

Manufacturer (EU):

LINDY Electronics Ltd.
Sadler Forster Way
Teesside Industrial Estate
Thornaby, Stockton-on-Tees
TS17 9JY, England
T: +44 (0) 1642 754000
postmaster@lindy.co.uk

LINDY Herstellergarantie – Hinweis für Kunden in Deutschland

LINDY gewährt für dieses Garantie ab Kaufdatum. Die detaillierten Bedingungen dieser Garantie finden Sie auf der LINDY Website aufgelistet bei den AGBs.



For Home and Office Use
Tested to Comply with FCC
Standards

FCC Certification

This equipment has been tested and found to comply with the limits for a Class B digital device, pursuant to part 15 of the FCC Rules. These limits are designed to provide reasonable protection against harmful interference in a residential installation.

You are cautioned that changes or modification not expressly approved by the party responsible for compliance could void your authority to operate the equipment.

This device complies with part 15 of the FCC Rules.

Operation is subject to the following two conditions:

1. This device may not cause harmful interference, and
2. This device must accept any interference received, including interference that may cause undesired operation.



Recycling Information

WEEE (Waste of Electrical and Electronic Equipment), Recycling of Electronic Products

Europe, United Kingdom

In 2006 the European Union introduced regulations (WEEE) for the collection and recycling of all waste electrical and electronic equipment. It is no longer allowable to simply throw away electrical and electronic equipment. Instead, these products must enter the recycling process. Each individual EU member state has implemented the WEEE regulations into national law in slightly different ways. Please follow your national law when you want to dispose of any electrical or electronic products. More details can be obtained from your national WEEE recycling agency.

Germany / Deutschland Rücknahme Elektroschrott und Batterie-Entsorgung

Die Europäische Union hat mit der WEEE Direktive Regelungen für die Verschrottung und das Recycling von Elektro- und Elektronikprodukten geschaffen. Diese wurden im Elektro- und Elektronikgerätegesetz – ElektroG in deutsches Recht umgesetzt. Das Entsorgen von Elektro- und Elektronikgeräten über die Hausmülltonne ist verboten! Diese Geräte müssen den Sammel- und Rückgabesystemen zugeführt werden! Dort werden sie kostenlos entgegen genommen. Die Kosten für den weiteren Recyclingprozess übernehmen die Gerätehersteller. LINDY bietet deutschen Endverbraucher ein kostenloses Rücknahmesystem an, beachten Sie bitte, dass Batterien und Akkus den Produkten vor der Rückgabe an das Rücknahmesystem entnommen werden müssen und über die Sammel- und Rückgabesysteme für Batterien separat entsorgt werden müssen. Ausführliche Informationen zu diesen Themen finden Sie stets aktuell auf der LINDY

Webseite im Fußbereich.

France

En 2006, l'union Européenne a introduit la nouvelle réglementation (DEEE) pour le recyclage de tout équipement électrique et électronique. Chaque Etat membre de l' Union Européenne a mis en application la nouvelle réglementation DEEE de manières légèrement différentes. Veuillez suivre le décret d'application correspondant à l'élimination des déchets électriques ou électroniques de votre pays.

Italy

Nel 2006 l'unione europea ha introdotto regolamentazioni (WEEE) per la raccolta e il riciclo di apparecchi elettrici ed elettronici. Non è più consentito semplicemente gettare queste apparecchiature, devono essere riciclate. Ogni stato membro dell' EU ha tramutato le direttive WEEE in leggi statali in varie misure. Fare riferimento alle leggi del proprio Stato quando si dispone di un apparecchio elettrico o elettronico. Per ulteriori dettagli fare riferimento alla direttiva WEEE sul riciclaggio del proprio Stato.