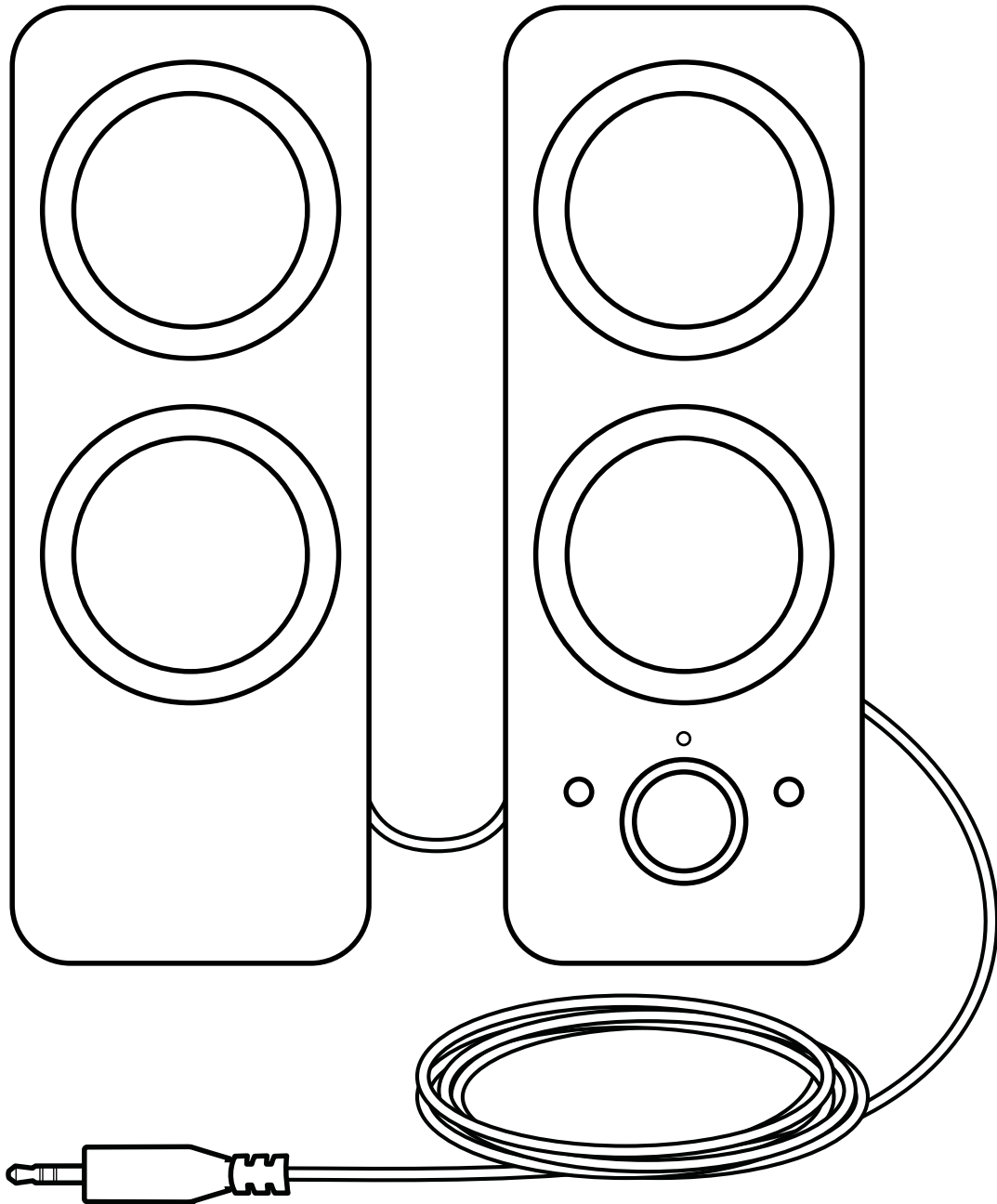


Z207 BLUETOOTH® COMPUTER SPEAKERS

Complete Setup Guide

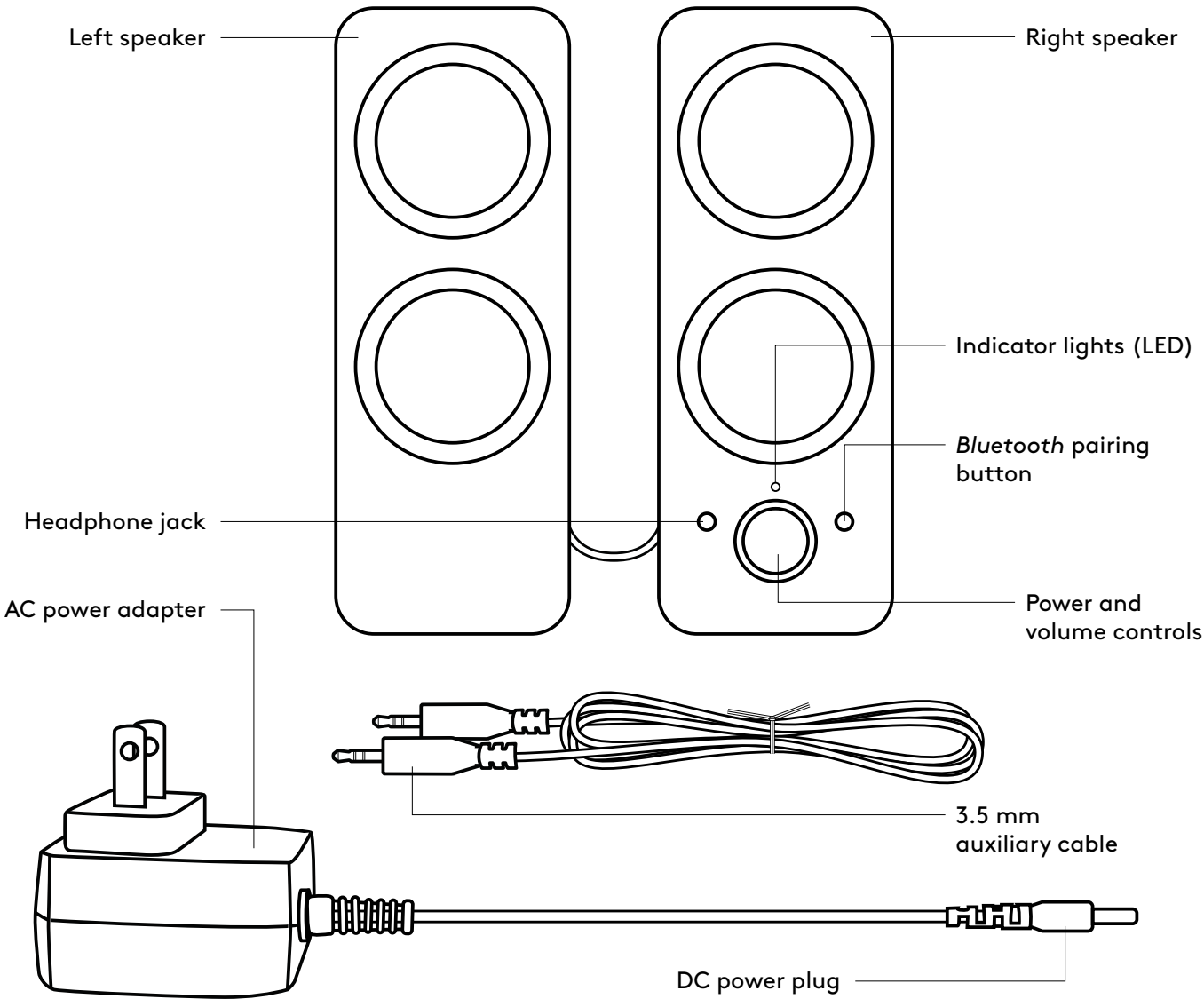


logitech®

CONTENTS

| | | | |
|----------------------|----|-----------------------|----|
| English | 3 | Česká verze | 48 |
| Deutsch | 6 | Slovenčina | 51 |
| Français | 9 | Українська | 54 |
| Italiano | 12 | Eesti | 57 |
| Español | 15 | Latviski | 60 |
| Português | 18 | Lietuvių | 63 |
| Nederlands | 21 | Български | 66 |
| Svenska | 24 | Hrvatski | 69 |
| Dansk | 27 | Srpski | 72 |
| Norsk | 30 | Slovenščina | 75 |
| Suomi | 33 | Română | 78 |
| Ελληνικά | 36 | Türkçe | 81 |
| По-русски | 39 | 84 العربية | |
| Po polsku | 42 | 87. עברית | |
| Magyar | 45 | | |

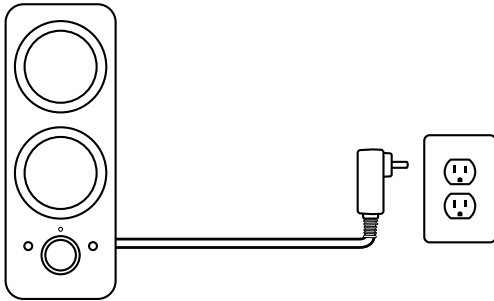
KNOW YOUR PRODUCT



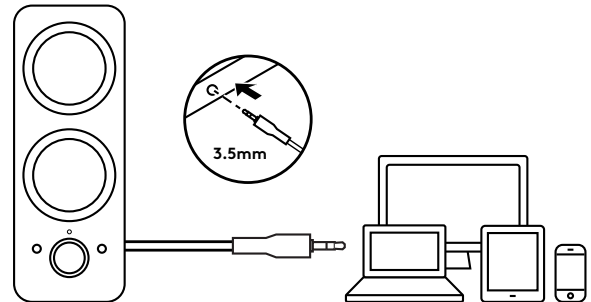
CONNECT THE SPEAKERS

1. Connect the DC power plug to the back of your right speaker and connect your AC adapter to the electrical outlet.
2. Connect to the 3.5 mm audio jack on your source device using the 3.5mm auxiliary input on the back of the right speaker.
3. (Optional) Connect your headphones to the headphone jack at the front of the right speaker.
4. Turn the speaker on using the power knob.
5. To pair your devices with speakers using *Bluetooth*, press the *Bluetooth* pairing button for 3 seconds until the LED starts blinking. Turn on *Bluetooth* on your device and select "Logi Z207" to connect to it. The LED will then turn to a steady blue light after pairing.

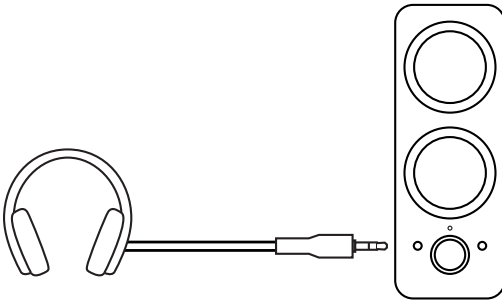
1



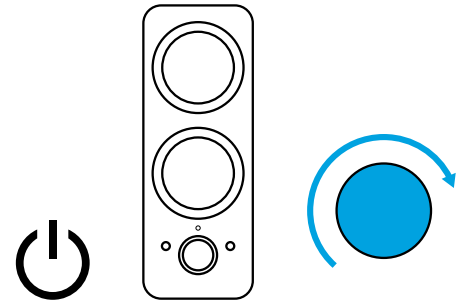
2



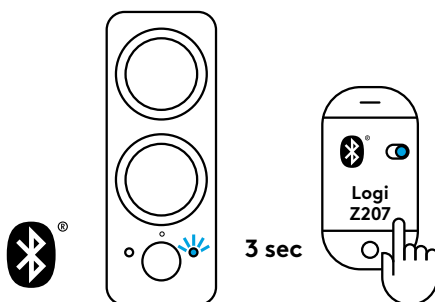
3



4

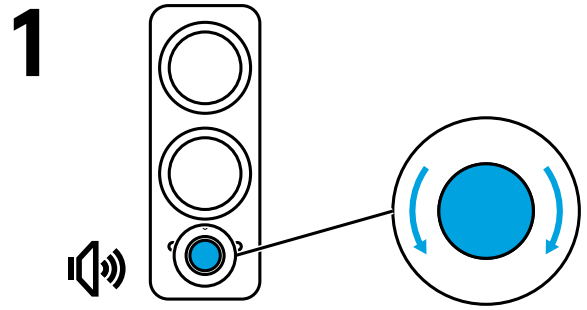


5



ADJUST THE VOLUME

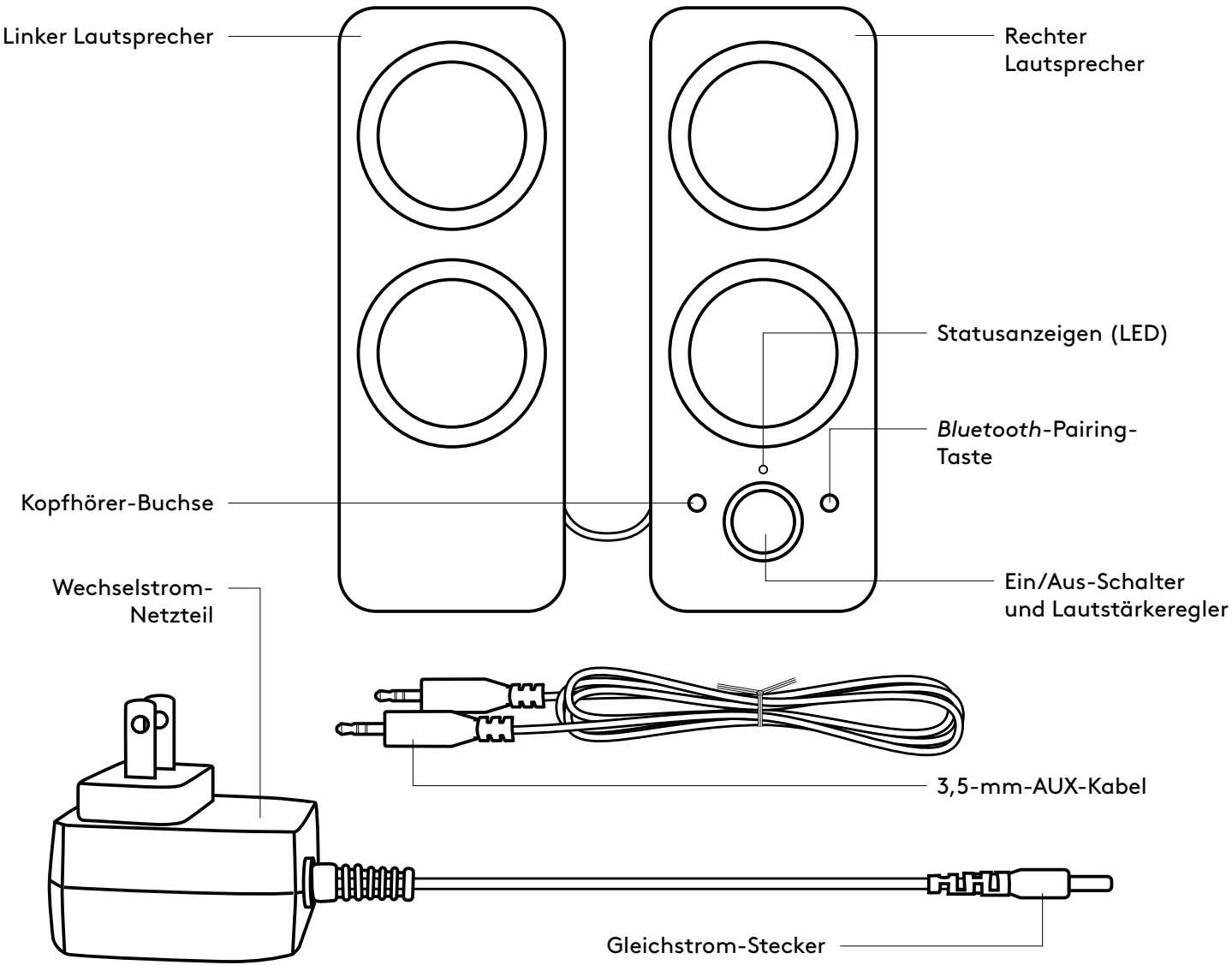
1. Increase (or decrease) the volume of speakers by rotating the volume control knob clockwise (or counter-clockwise) on the right speaker.



www.logitech.com/support/Z207

© 2019 Logitech. Logitech, Logi and other Logitech marks are owned by Logitech and may be registered. All other trademarks are the property of their respective owners. Logitech assumes no responsibility for any errors that may appear in this manual. Information contained herein is subject to change without notice.

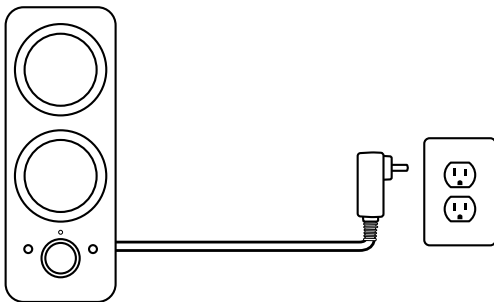
PRODUKT AUF EINEN BLICK



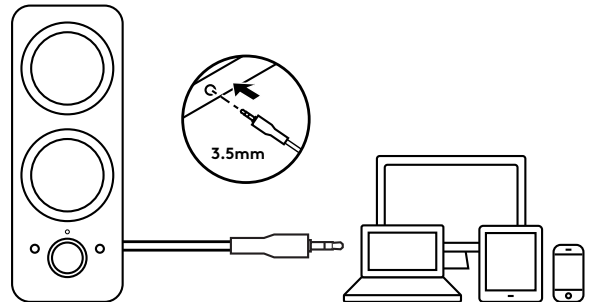
VERBINDEN DER LAUTSPRECHER

1. Schließen Sie den Gleichstrom-Stecker an der Rückseite des rechten Lautsprechers an und stecken Sie das Wechselstrom-Netzteil an einer Steckdose ein.
2. Verbinden Sie den 3,5-mm-Audioanschluss am Quellgerät über den 3,5-mm-AUX-Eingang an der Rückseite des rechten Lautsprechers.
3. (Optional) Schließen Sie den Kopfhörer an die Kopfhörerbuchse an der Vorderseite des rechten Lautsprechers an.
4. Schalten Sie den Lautsprecher mit dem Ein/Aus-Schalter ein.
5. Drücken Sie zum Pairing Ihrer Geräte mit den Lautsprechern über *Bluetooth* die *Bluetooth*-Pairing-Taste für 3 Sekunden, bis die LED blinkt. Aktivieren Sie *Bluetooth* auf Ihrem Gerät und wählen Sie „Logi Z207“ zum Verbinden aus. Die LED beginnt konstant blau zu leuchten, sobald der Pairing-Vorgang abgeschlossen ist.

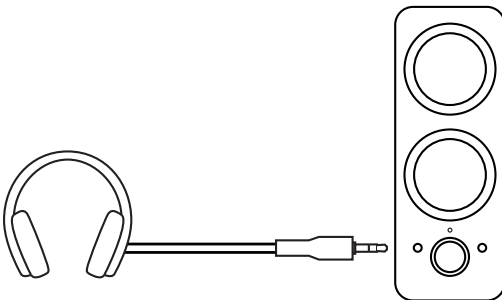
1



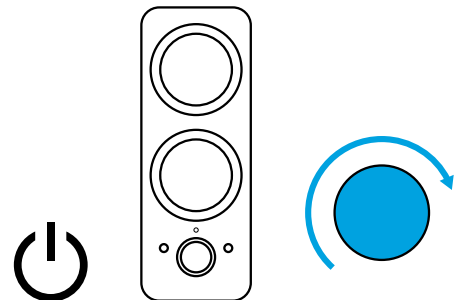
2



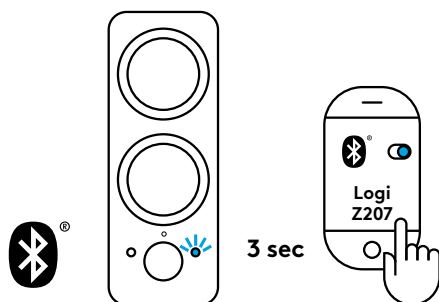
3



4

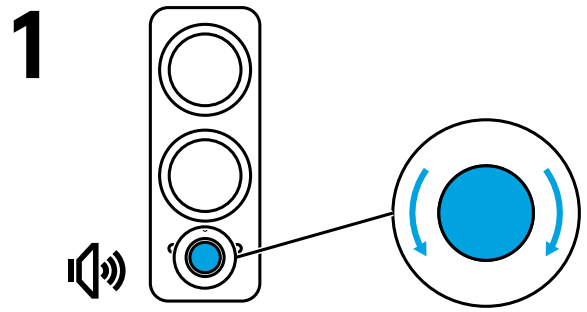


5



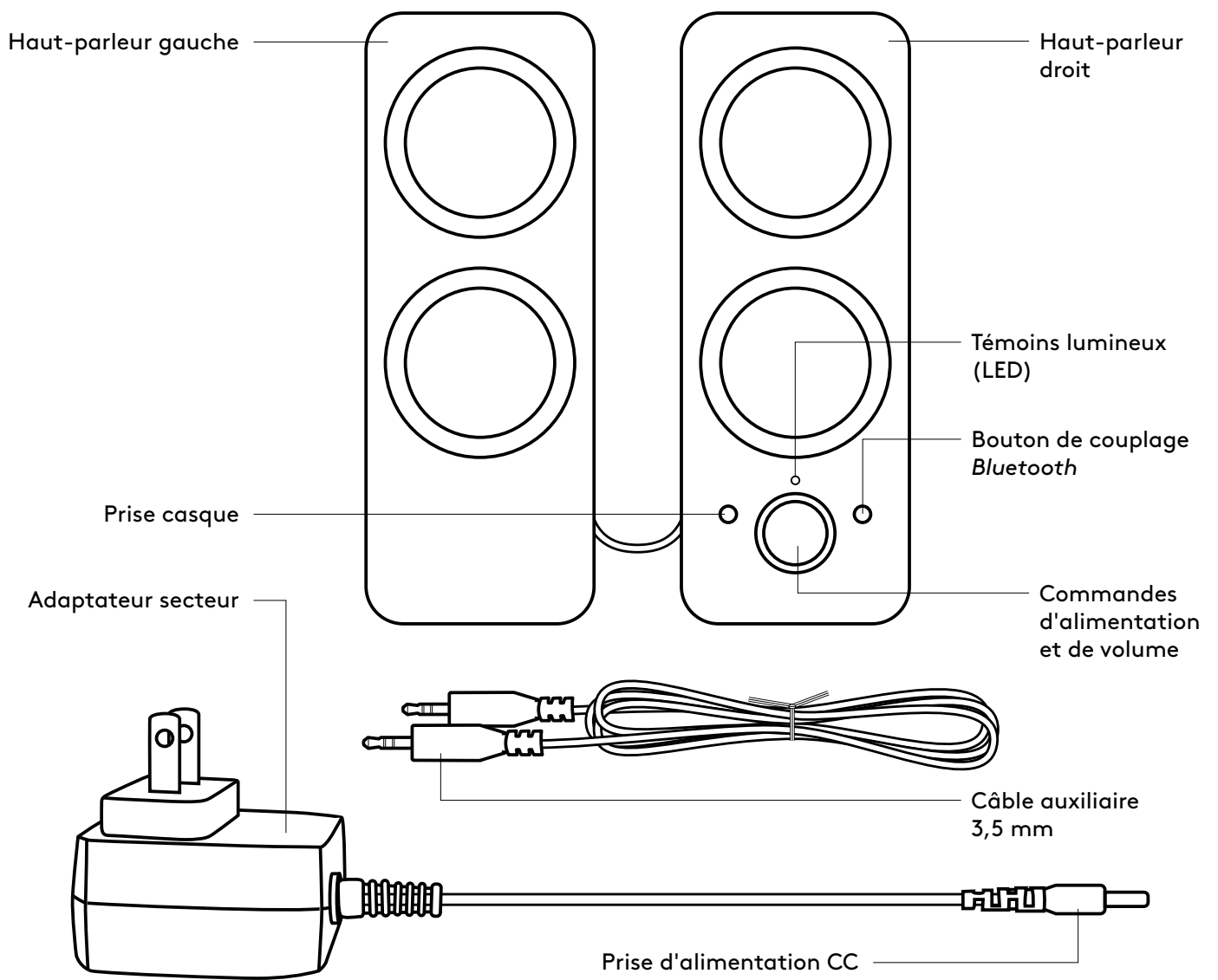
ANPASSEN DER LAUTSTÄRKE

1. Erhöhen (oder verringern) Sie die Lautstärke der Lautsprecher durch Drehen des Lautstärkereglers am rechten Lautsprecher im Uhrzeigersinn (oder gegen den Uhrzeigersinn).



www.logitech.com/support/Z207

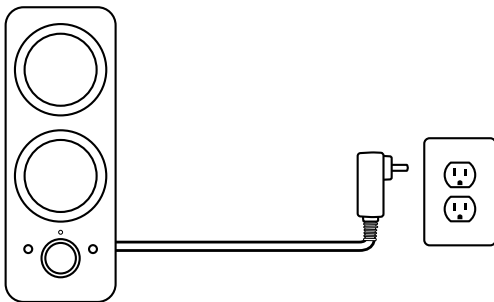
PRÉSENTATION DU PRODUIT



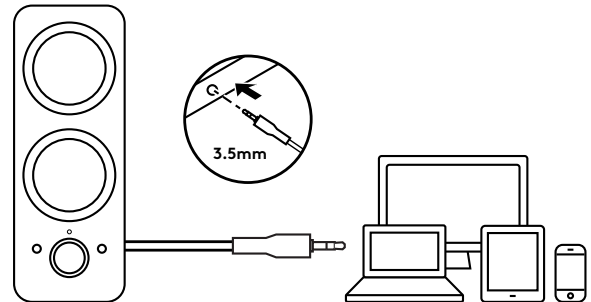
CONNEXION DES HAUT-PARLEURS

1. Connectez la prise d'alimentation CC à l'arrière de votre haut-parleur droit, puis connectez l'adaptateur secteur à une prise électrique.
2. Connectez la prise audio 3,5 mm sur votre dispositif source à l'aide de l'entrée auxiliaire 3,5 mm située à l'arrière du haut-parleur droit.
3. (Facultatif) Connectez votre casque à la prise casque située à l'avant du haut-parleur droit.
4. Allumez votre haut-parleur en utilisant le bouton Marche/Arrêt.
5. Pour coupler vos dispositifs avec vos haut-parleurs via *Bluetooth*, appuyez sur le bouton de couplage *Bluetooth* pendant 3 secondes jusqu'à ce que le témoin lumineux commence à clignoter. Activez le *Bluetooth* sur votre dispositif, puis sélectionnez "Logi Z207" pour vous y connecter. Le témoin lumineux passera alors au bleu continu après le couplage.

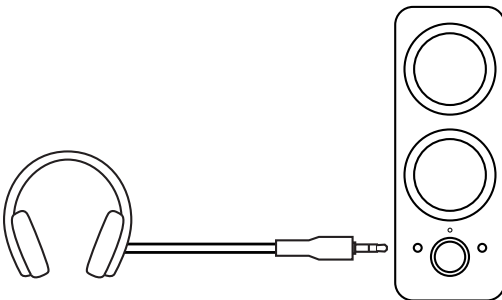
1



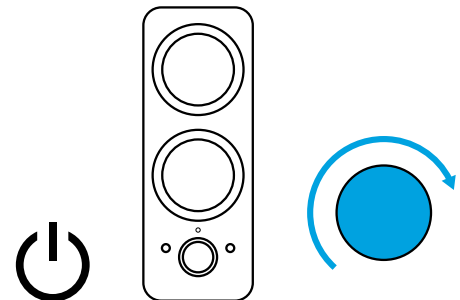
2



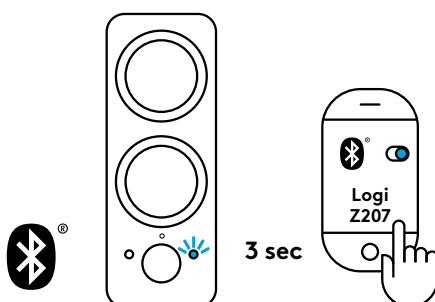
3



4

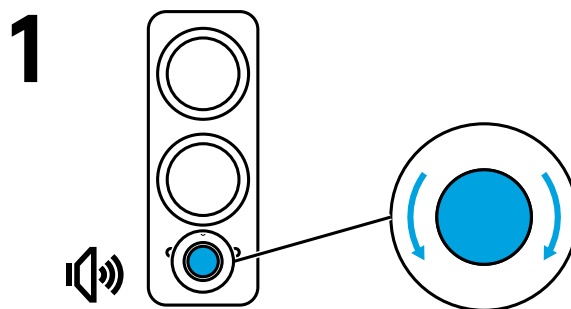


5



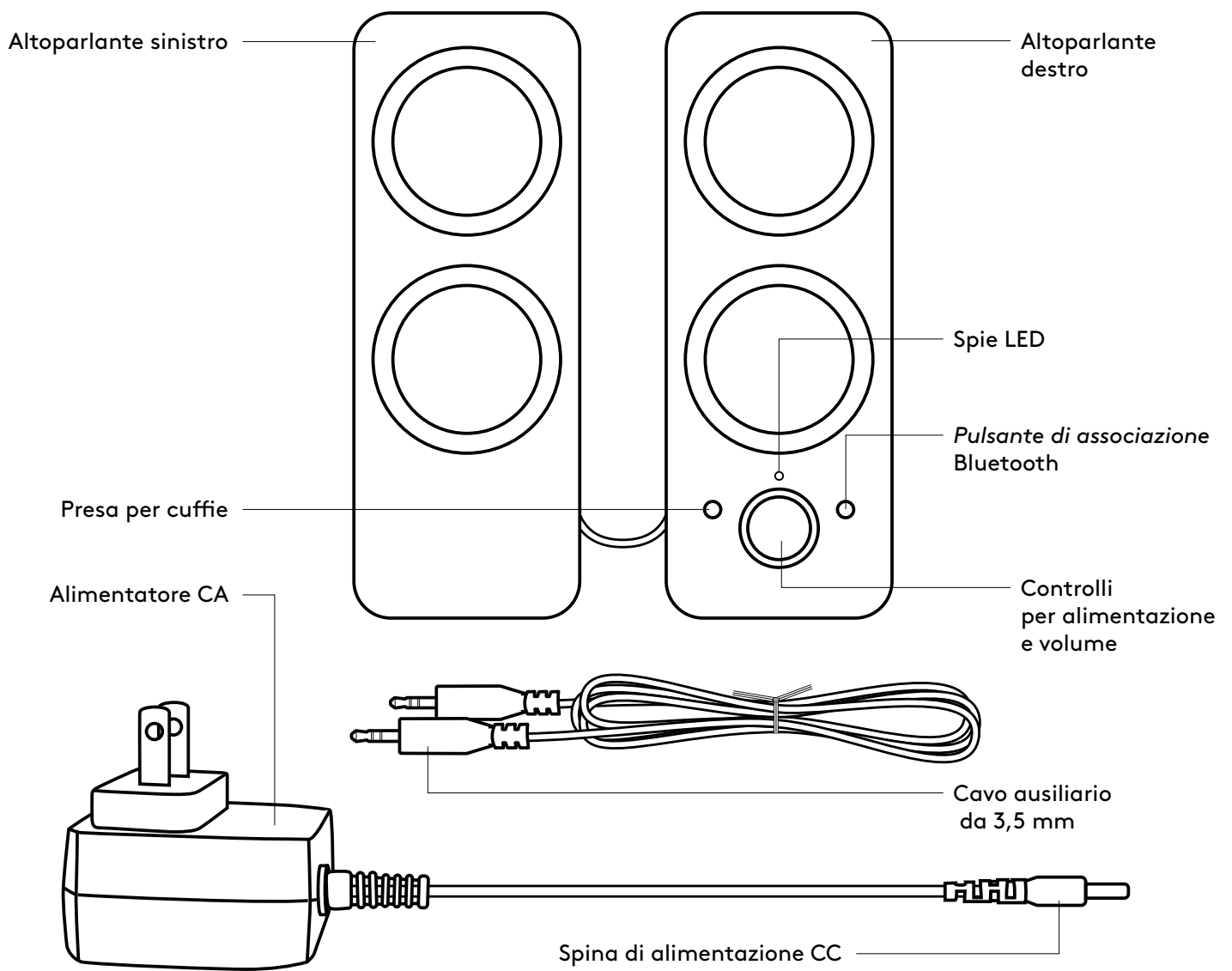
AJUSTEMENT DU VOLUME

1. Augmentez (ou baissez) le volume des haut-parleurs en faisant tourner la molette de contrôle du volume dans le sens horaire (ou antihoraire) sur le haut-parleur droit.



www.logitech.com/support/Z207

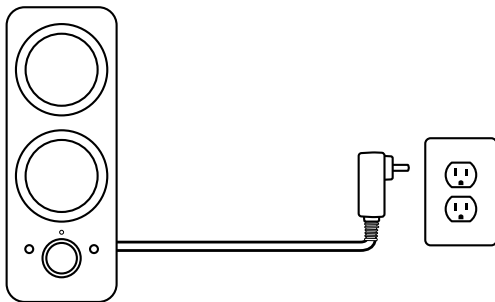
PANORAMICA DEL PRODOTTO



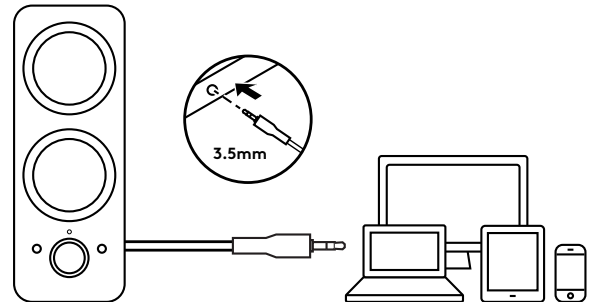
CONNETTI GLI ALTOPARLANTI

1. Collega la spina di alimentazione CC alla parte posteriore dell'altoparlante destro e l'alimentatore CA alla presa di corrente.
2. Connetti il jack audio da 3,5 mm al dispositivo sorgente utilizzando l'ingresso ausiliario da 3,5 mm posto sul retro dell'altoparlante destro .
3. (Facoltativo) Connetti le tue cuffie all'apposita presa posta nella parte anteriore dell'altoparlante destro.
4. Accendi l'altoparlante utilizzando la manopola di accensione.
5. Per associare i tuoi dispositivi agli altoparlanti via *Bluetooth* , premi il pulsante di associazione *Bluetooth* per 3 secondi finché il LED inizia a lampeggiare. Accendi il *Bluetooth* sul dispositivo e seleziona "Logi Z207" per connetterti agli altoparlanti. Ad associazione avvenuta, il LED viene illuminato con una luce blu fissa.

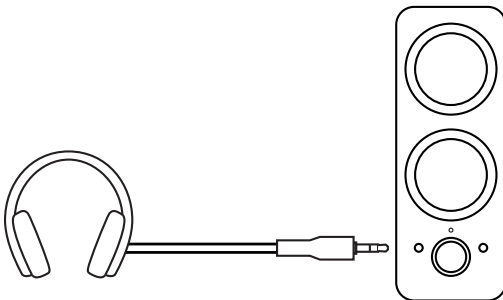
1



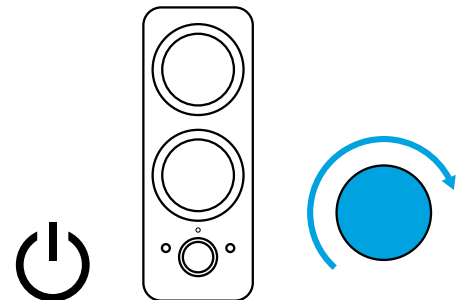
2



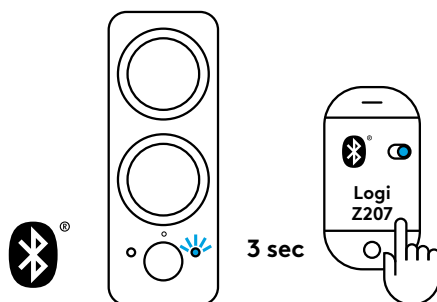
3



4

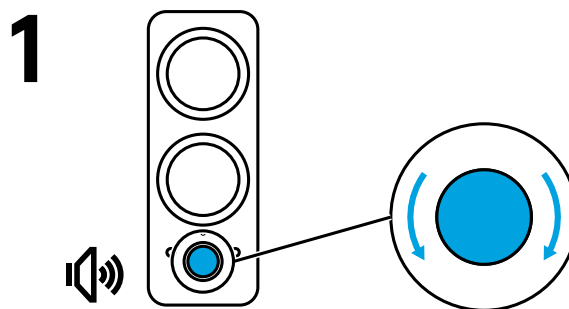


5



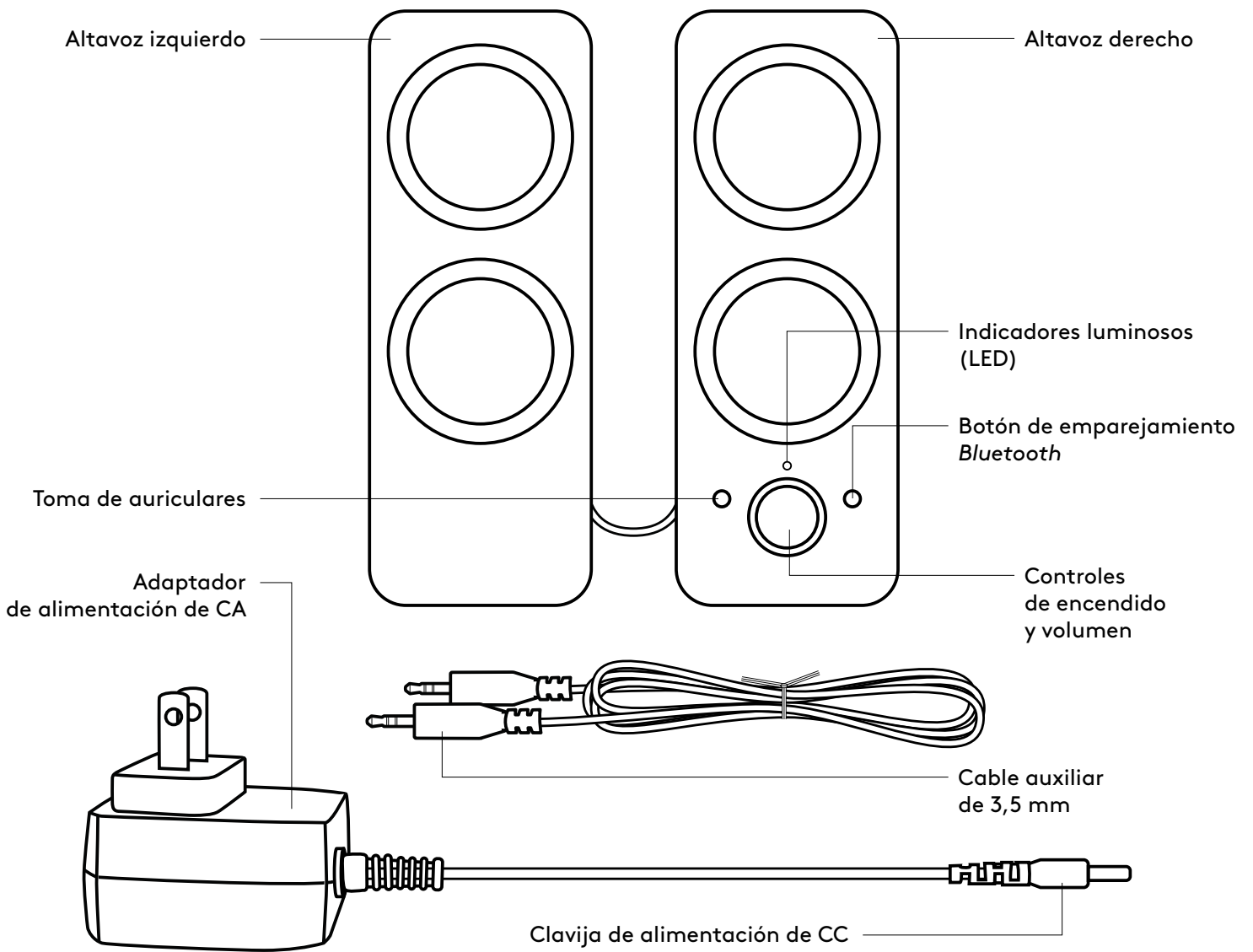
REGOLA IL VOLUME

1. Aumenta o riduci il volume degli altoparlanti ruotando rispettivamente in senso orario o antiorario la manopola di controllo del volume posta sull'altoparlante destro.



www.logitech.com/support/Z207

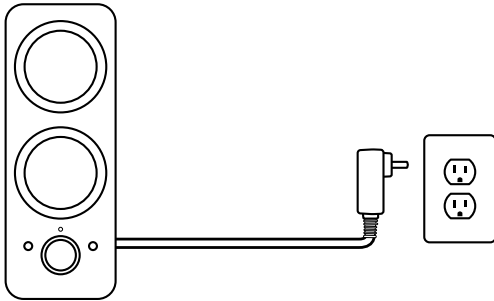
COMPONENTES DEL PRODUCTO



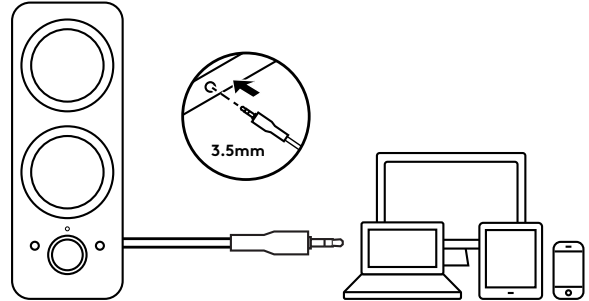
CONECTA LOS ALTAVOCES

1. Conecta la clavija de alimentación de CC a la parte posterior del altavoz derecho y conecta el adaptador de CA a la toma de corriente.
2. Conecta a la toma de audio de 3,5 mm de tu dispositivo de origen usando la entrada auxiliar de 3,5 mm situada en la parte posterior del altavoz derecho.
3. (Opcional) Conecta los auriculares a la toma de auriculares situada en la parte frontal del altavoz derecho.
4. Enciende el altavoz mediante el control giratorio de encendido.
5. Para emparejar dispositivos con los altavoces mediante *Bluetooth*, pulsa el botón de emparejamiento *Bluetooth* durante tres segundos hasta que el LED empiece a emitir destellos. Activa *Bluetooth* en tu dispositivo y selecciona "Logi Z207" para establecer la conexión. El LED permanecerá iluminado con luz azul después del emparejamiento.

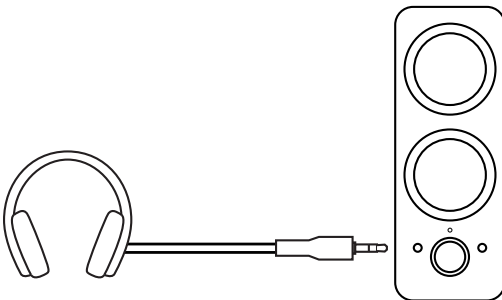
1



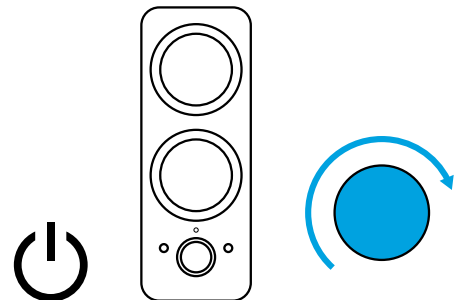
2



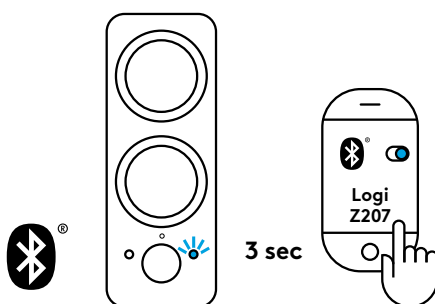
3



4

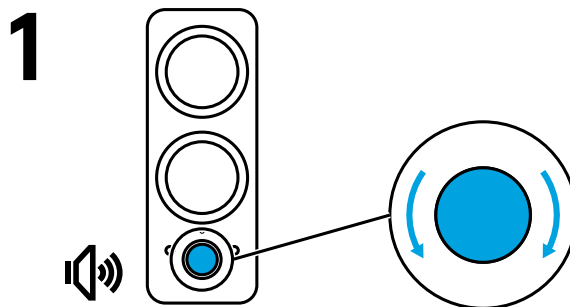


5



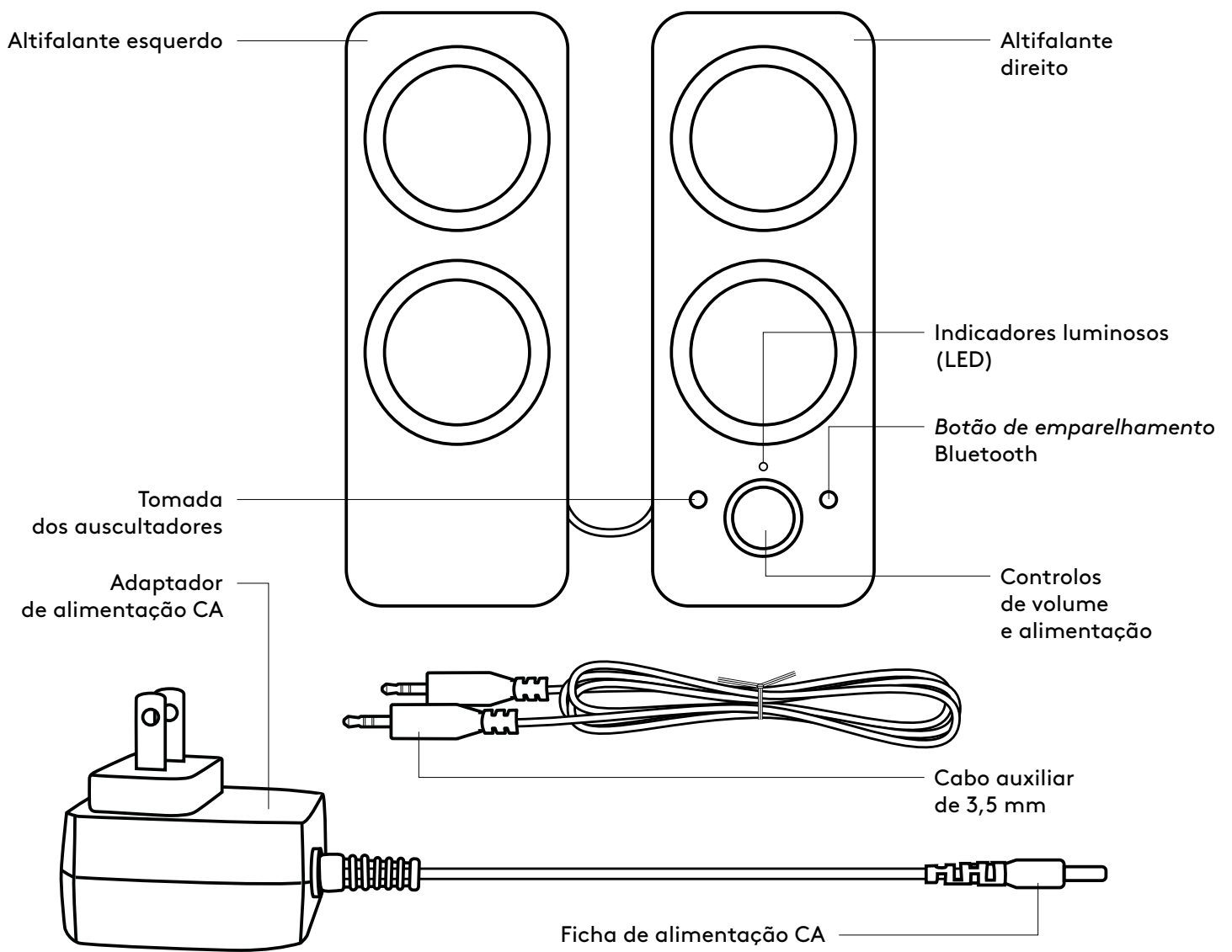
AJUSTA EL VOLUMEN

1. Aumenta (o disminuye) el volumen de los altavoces girando el control giratorio de volumen en el sentido de las agujas del reloj (o en sentido contrario) en el altavoz derecho.



www.logitech.com/support/Z207

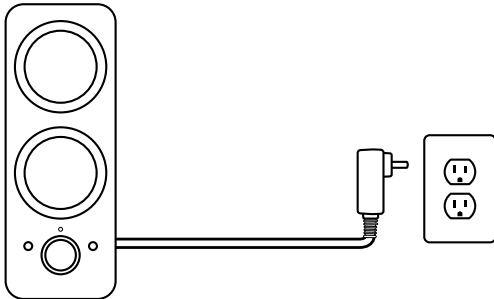
CONHEÇA O SEU PRODUTO



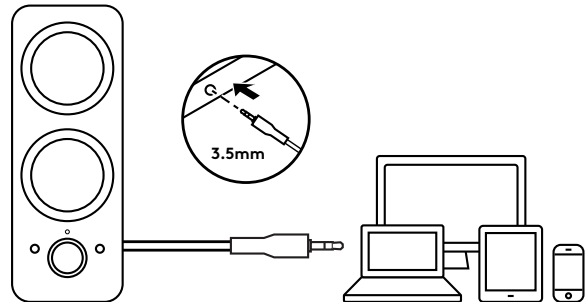
LIGAR OS ALTIFALANTES

1. Ligue a ficha de alimentação CA à traseira do altifalante direito e ligue o adaptador CA à tomada eléctrica.
2. Ligue a ficha de áudio de 3,5 mm no dispositivo de origem utilizando a entrada auxiliar de 3,5 mm na traseira do altifalante direito.
3. (Opcional) Ligue os auscultadores à tomada dos auscultadores na frente do altifalante direito.
4. Ligue o altifalante no botão de alimentação.
5. Para emparelhar os seus dispositivos com altifalantes que utilizam *Bluetooth*, prima o botão de emparelhamento *Bluetooth* durante 3 segundos até o LED começar a piscar. Active o *Bluetooth* no seu dispositivo e seleccione "Logi Z207" para estabelecer ligação. O LED acende numa luz azul fixa após o emparelhamento.

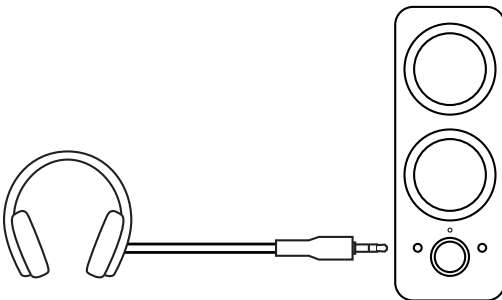
1



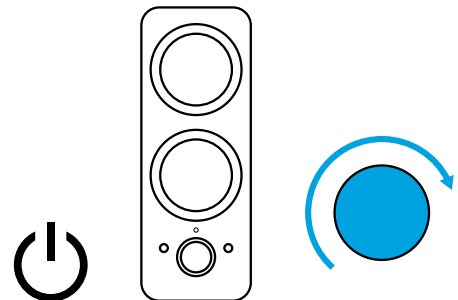
2



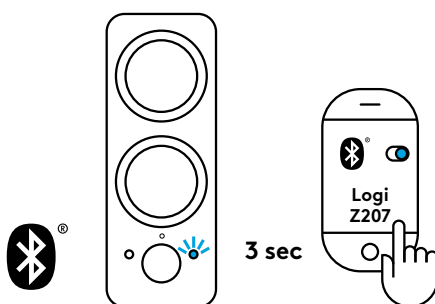
3



4

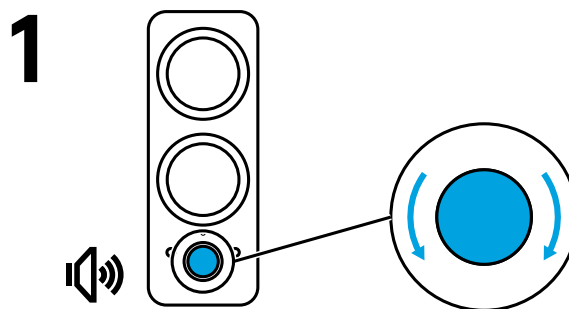


5



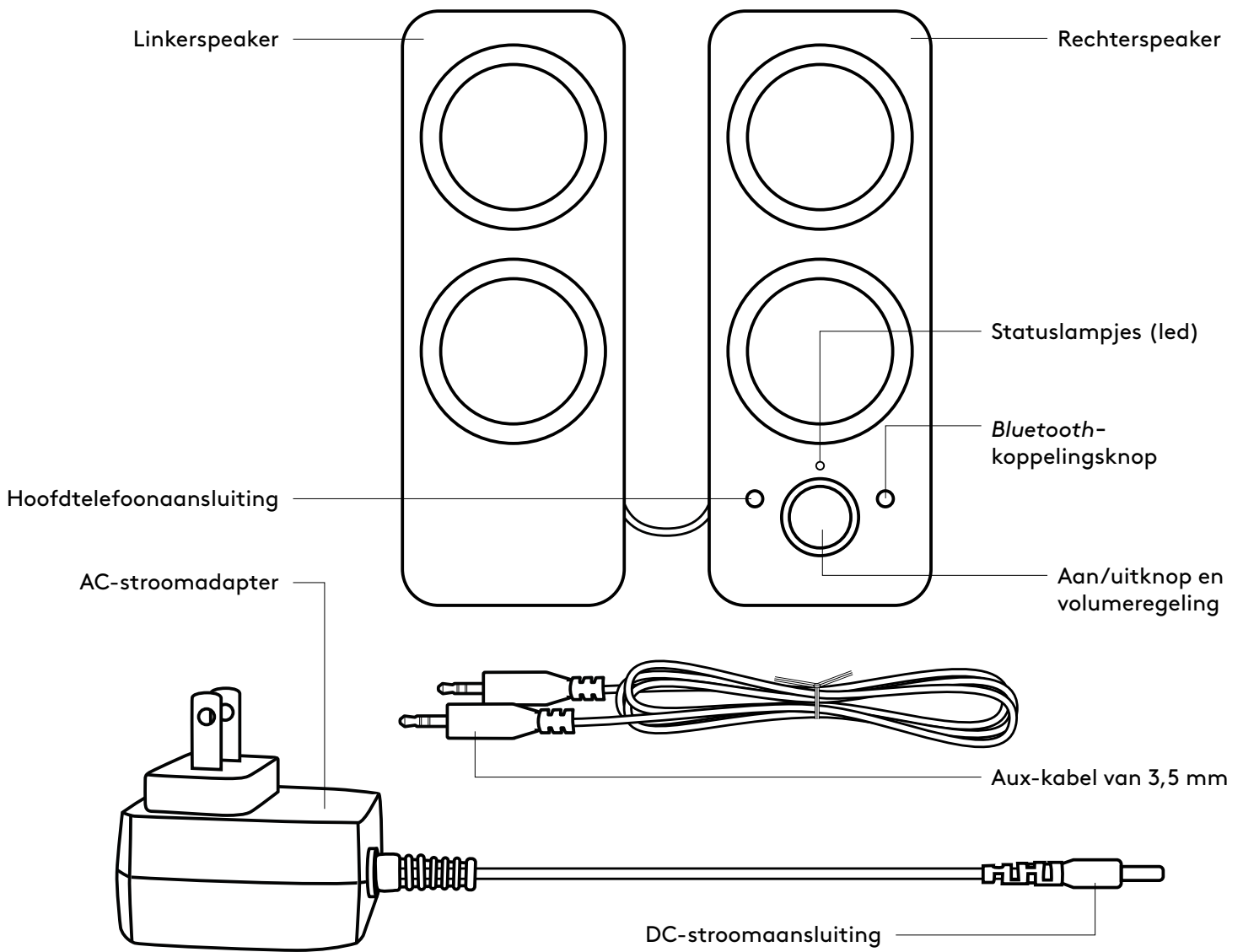
AJUSTAR O VOLUME

1. Aumente (ou diminua) o volume dos altifalantes rodando o botão de controlo do volume no sentido dos ponteiros do relógio (ou no sentido contrário) no altifalante direito.



www.logitech.com/support/Z207

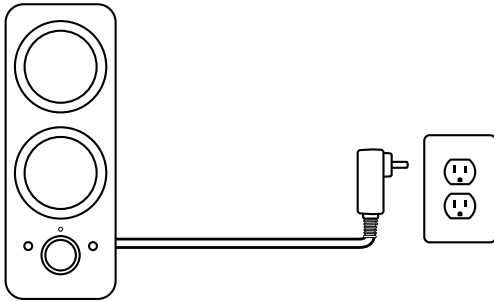
KEN JE PRODUCT



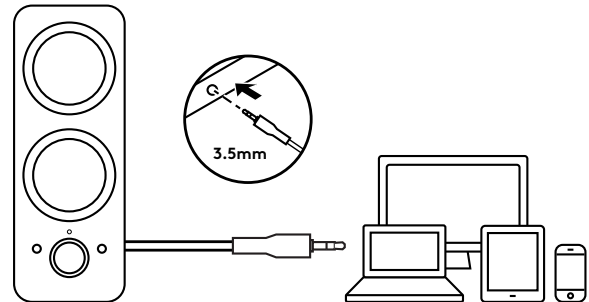
DE SPEAKERS AANSLUITEN

1. Sluit de DC-stekker op de achterkant van de rechterspeaker aan en de AC-adapter op een stopcontact.
2. Sluit de 3,5mm-audiostekker van je bronapparaat aan op de extra Aux-ingang van 3,5 mm aan de achterkant van de rechterspeaker.
3. (Optioneel) Sluit je hoofdtelefoon aan op de hoofdtelefoonaansluiting aan de voorkant van de rechterspeaker.
4. Zet de speaker aan met de aan/uit-knop.
5. Als je je apparaat via *Bluetooth* wilt koppelen, druk je de *Bluetooth*-koppelingsknop 3 seconden in tot het led-lampje begint de knipperen. Schakel *Bluetooth* op je apparaat in en selecteer Logi Z207 om hiermee verbinding te maken. Na koppeling brandt het led-lampje blauw.

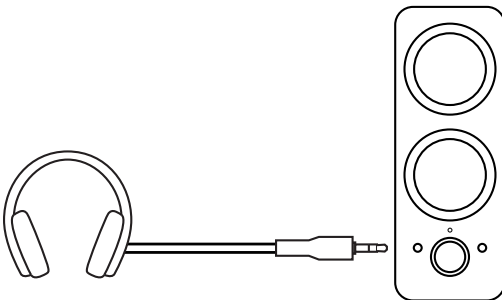
1



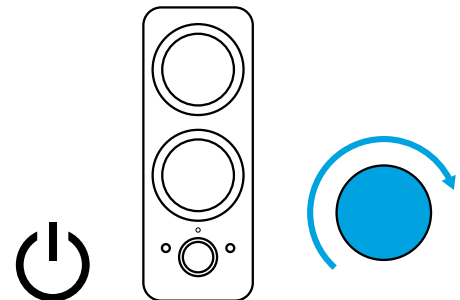
2



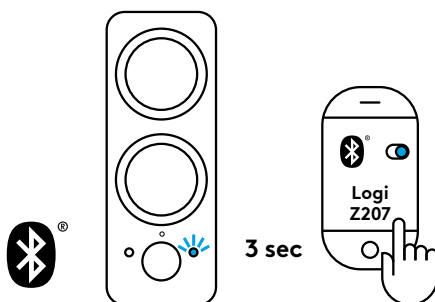
3



4

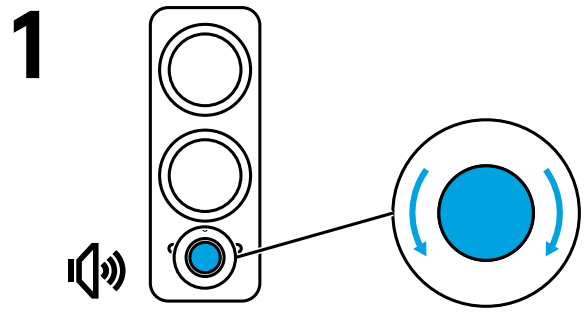


5



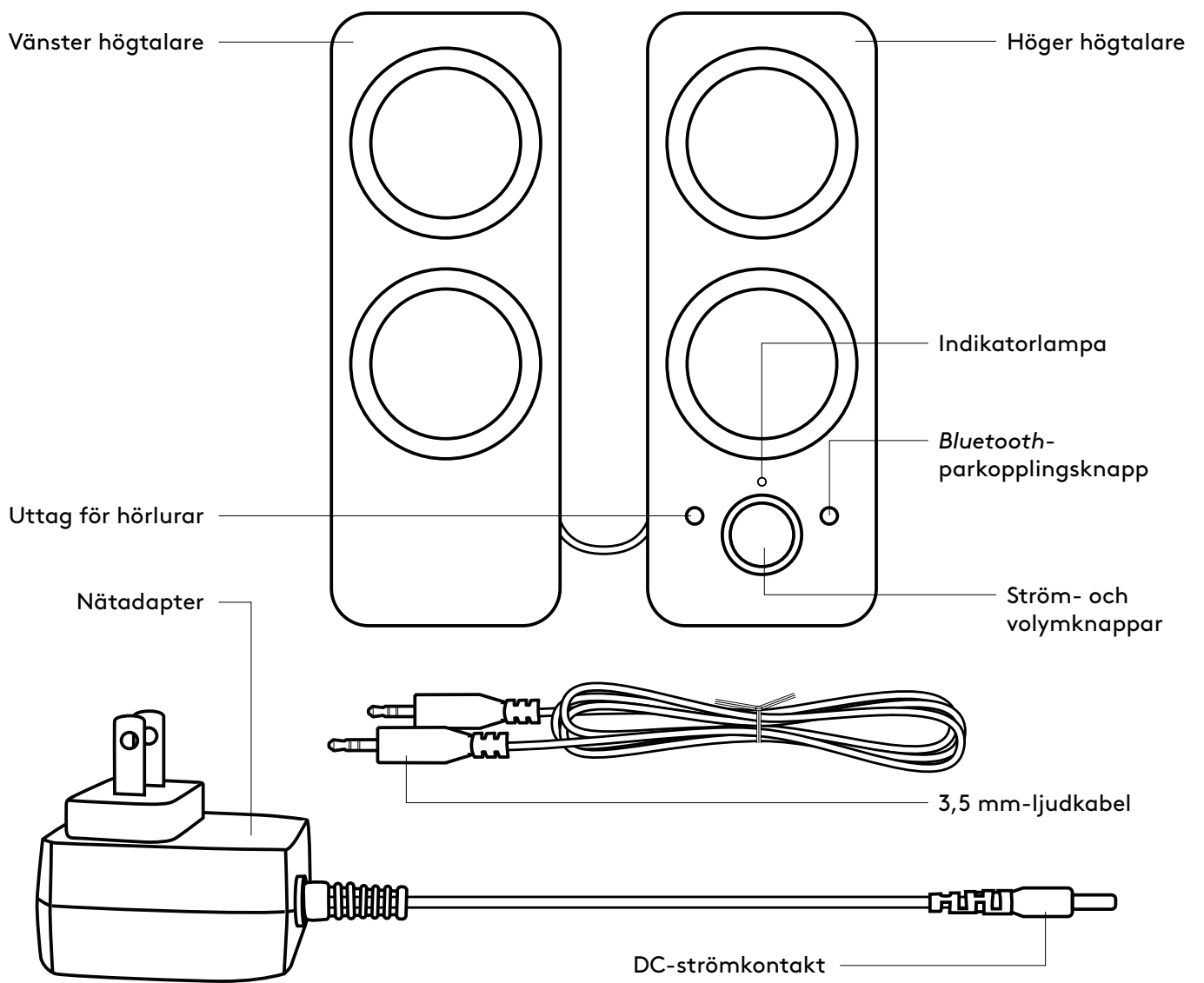
HET VOLUME AANPASSEN

1. Verhoog (of verlaag) het volume van speakers door de volumeknop op de rechterspeaker met de klok mee (of tegen de klok in) te draaien.



www.logitech.com/support/Z207

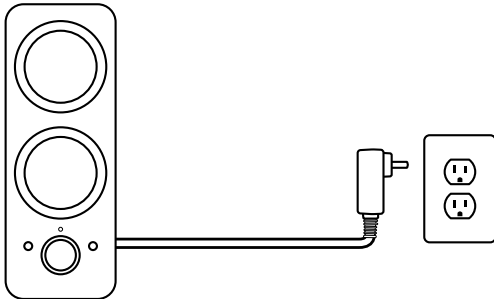
PRODUKTÖVERSIKT



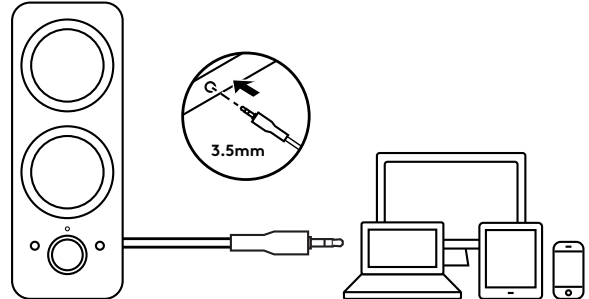
ANSLUT HÖGTALARNA

1. Anslut DC-kontakten till baksidan av höger högtalare och anslut nätadaptern till eluttaget.
2. Anslut till 3,5 mm ljudkontakten på källanheten med hjälp av 3,5 mm ljudingången på baksidan av höger högtalare.
3. (Valfritt) Anslut hörlurarna till hörlursuttaket på framsidan av höger högtalare.
4. Slå på högtalaren med strömbrytaren.
5. För att parkoppla enheterna med *Bluetooth*, tryck ner parkopplingsknappen för *Bluetooth* i 3 sekunder tills att indikatorlampan börjar blinka. Aktivera *Bluetooth* på enheten och välj "Logi Z207" för att ansluta till den. Indikatorlampan börjar då lysa med ett stadigt blått ljus efter parkopplingen.

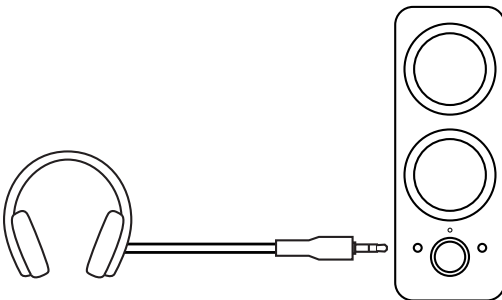
1



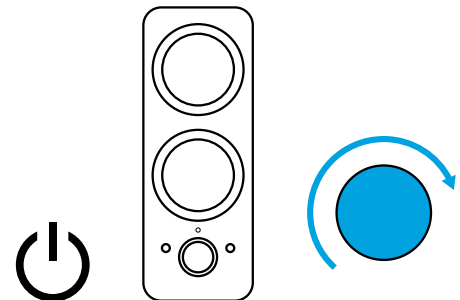
2



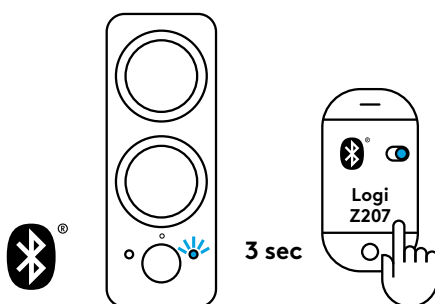
3



4

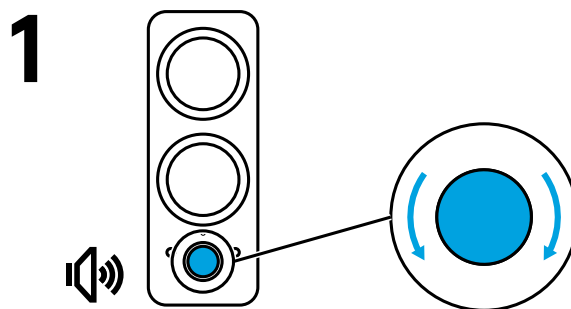


5



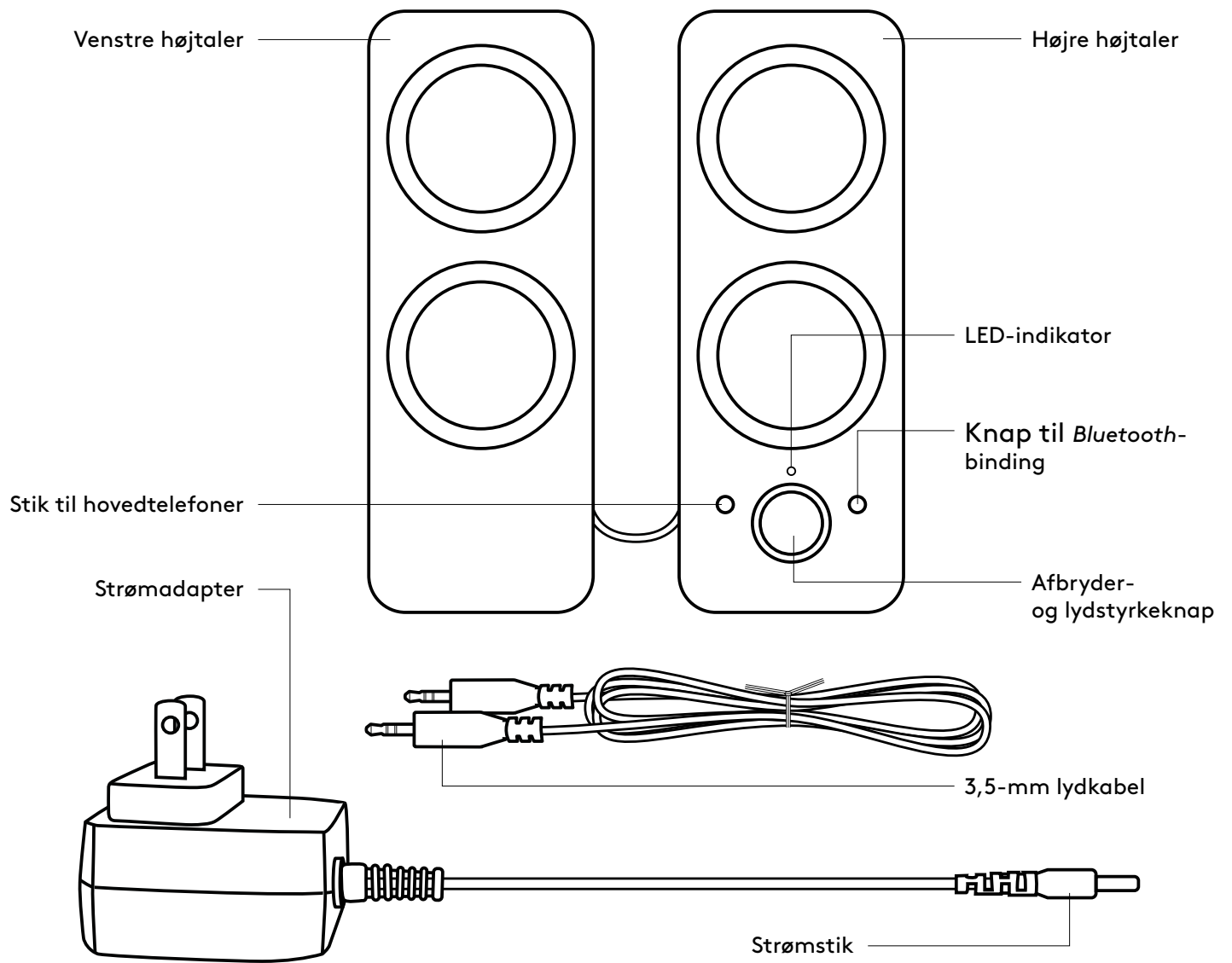
JUSTERA VOLYMEN

1. Öka (eller minska) volymen på högtalarna genom att vrida volymkontrollen medurs (eller moturs) på höger högtalare.



www.logitech.com/support/Z207

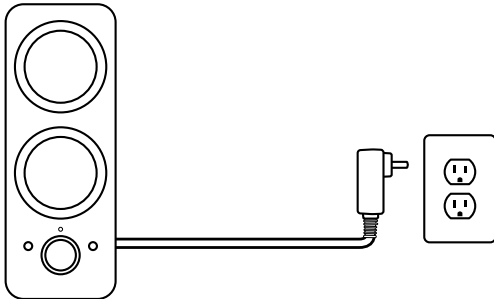
OVERSIGT OVER PRODUKTET



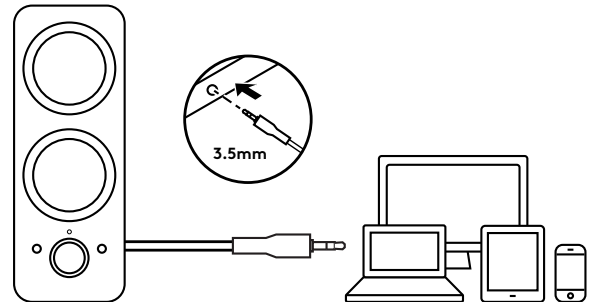
TILSLUTNING AF HØJTALERNE

1. Sæt strømstikket i porten på bagsiden af den højre højttaler, og sæt strømadapteren i en stikkontakt.
2. Tilslut afspillerenheden til 3,5-mm porten på bagsiden af den højre højttaler vha. 3,5-mm lyd-kablet.
3. Hvis du vil, kan du også slutte dine hovedtelefoner til hovedtelefonstikket på forsiden af den højre højttaler.
4. Tænd for højttaleren vha. afbryderknappen.
5. For at oprette *Bluetooth*-binding mellem højttalerne og dine enheder skal du holde knappen til *Bluetooth*-binding nede i 3 sekunder, til LED-indikatoren begynder at blinke. Slå *Bluetooth* til på din enhed, og vælg "Logi Z207" på listen over tilgængelige Bluetooth-enheder. Når binding er blevet etableret, lyser LED-indikatoren blåt.

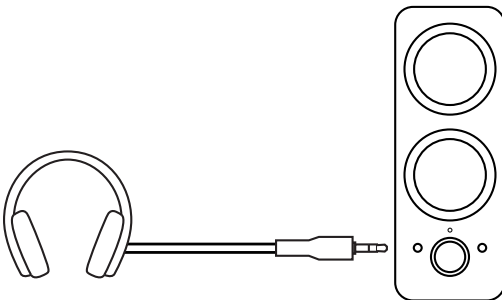
1



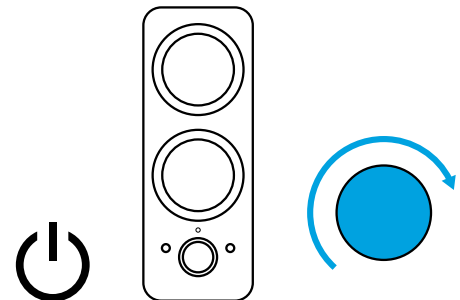
2



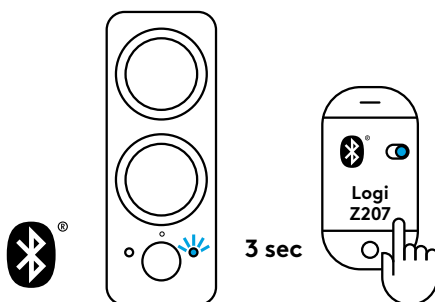
3



4

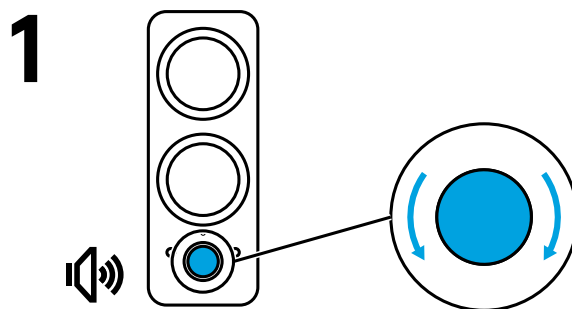


5



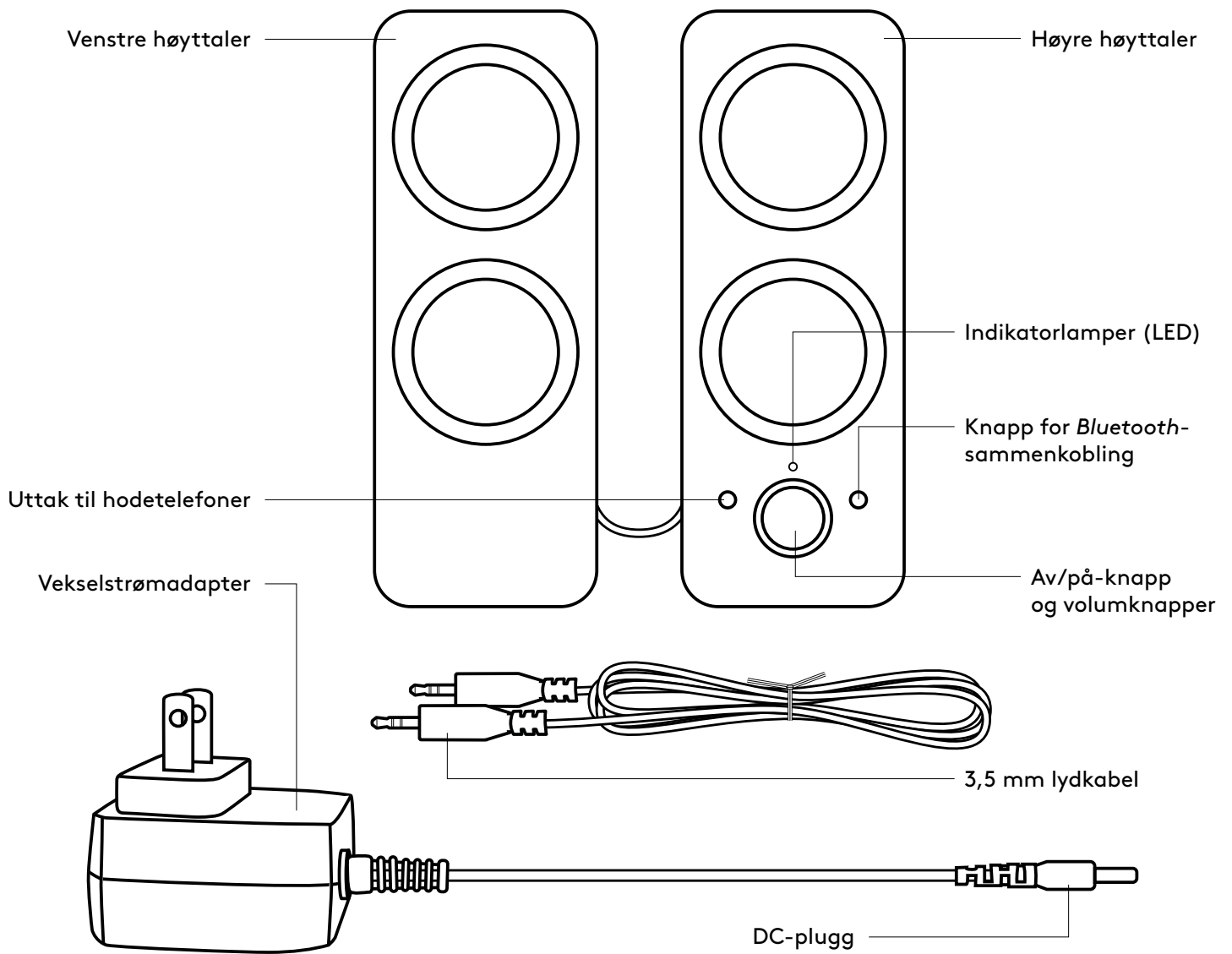
JUSTERING AF LYDSTYRKE

1. Lydstyrken i højttalerne justeres ved at dreje lydstyrkeknappen på den højre højttaler.



www.logitech.com/support/Z207

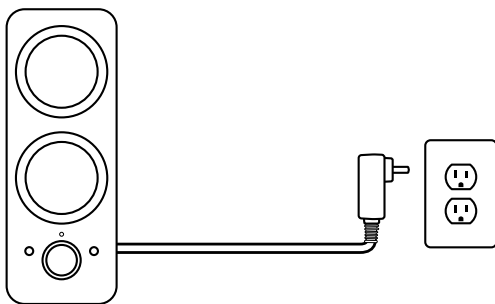
BLI KJENT MED PRODUKTET



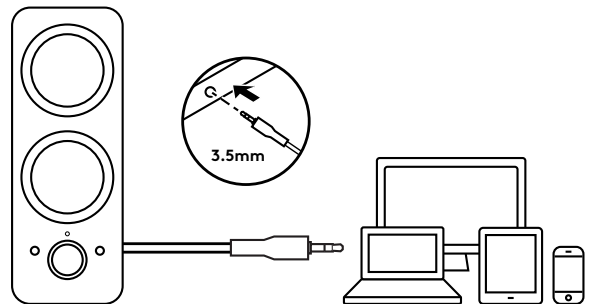
KOBLE TIL HØYTTALERNE

1. Koble likestrømstøpset til baksiden av høyre høyttaler og koble strømadapteren til stikkontakten.
2. Koble til den 3,5 mm lydkontakten på kildeenheten ved hjelp av den 3,5 mm aux-inngangen på baksiden av høyre høyttaler.
3. (Valgfritt) Koble hodetelefonen til hodetelefonkontakten på fremsiden av høyre høyttaler.
4. Slå på høyttaleren med Av/på-knappen.
5. Hvis du vil sammenkoble enhetene dine med høyttalere via *Bluetooth*, trykker du på knappen for *Bluetooth*-sammenkobling i 3 sekunder til indikatorlampen begynner å blinke. Slå på *Bluetooth*-enheten og velg Logi Z207 for å koble til. Indikatorlampen lyser permanent blått etter sammenkobling.

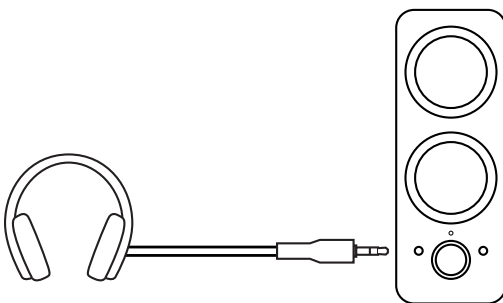
1



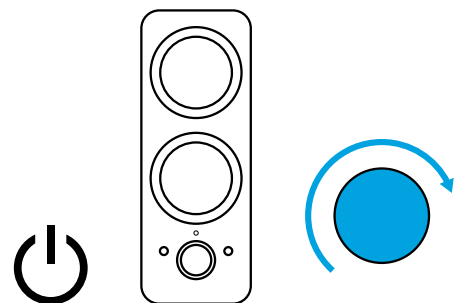
2



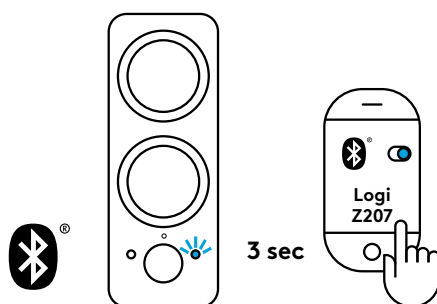
3



4

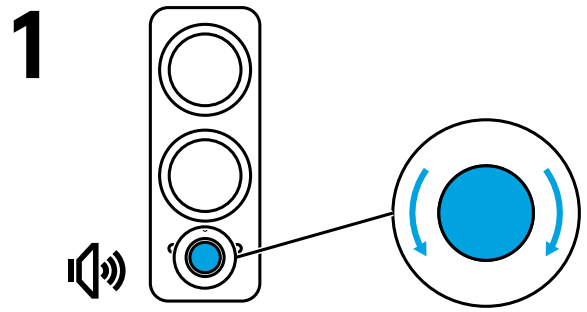


5



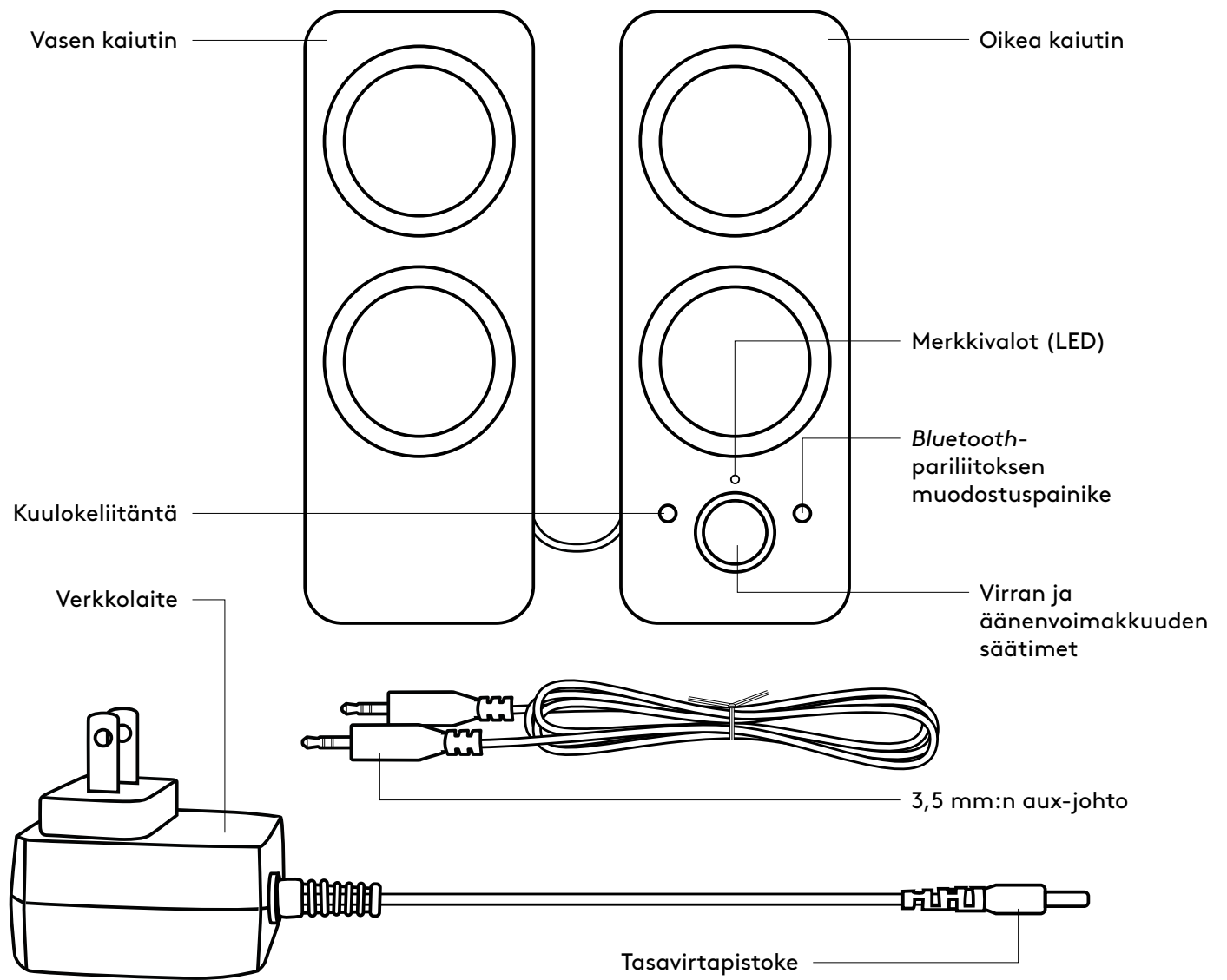
JUSTER VOLUMET

1. Juster volumet til høyttalerne opp eller ned ved å dreie volumkontrollknappen med klokken (eller mot klokken) på høyre høyttaler.



www.logitech.com/support/Z207

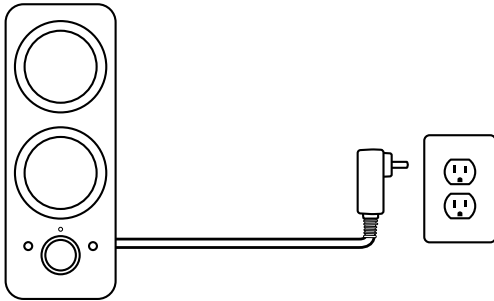
TUNNE TUOTTEESI



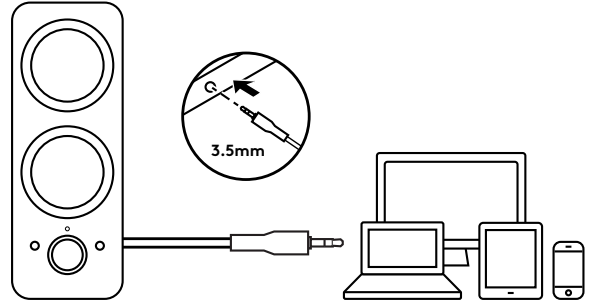
KUULOKKEIDEN YHDISTÄMINEN

1. Liitä DC-virtapistoke oikean kaiuttimen takaosaan ja verkkolaite pistorasiaan.
2. Kytke lähdelaitteen 3,5 mm:n ääniliitännään käyttämällä oikean kaiuttimen takaosassa olevaa 3,5 mm:n lisätuloliitettä.
3. (Valinnainen) Liitä kuulokkeet oikeanpuoleisen kaiuttimen etuosan kuulokeliittimeen.
4. Kytke virta kaiuttimeen virtakytkimestä.
5. Jos haluat muodosta laitteidesi välillä *Bluetooth*-pariliitoksen, paina *Bluetooth*-pariliitospainiketta kolme sekuntia, kunnes merkkivalo alkaa vilkkua. Ota laitteesi *Bluetooth*-tila käyttöön ja valitse "Logi Z207", kun haluat muodostaa siihen yhteyden. Merkkivalo alkaa palaa tasaisesti sinisenä pariliitoksen muodostamisen jälkeen.

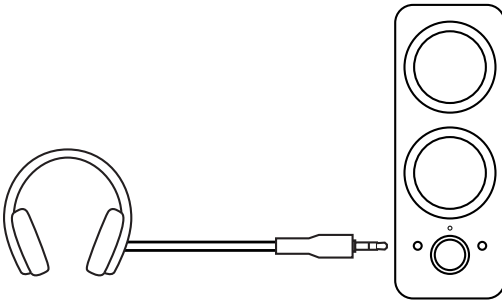
1



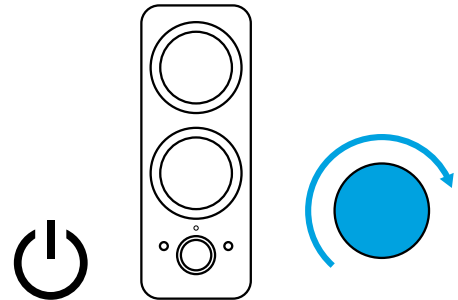
2



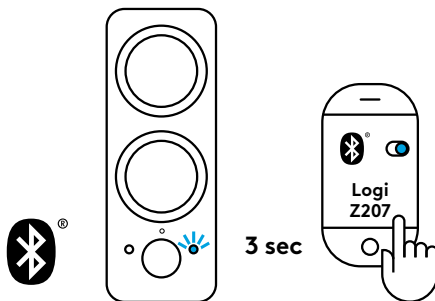
3



4

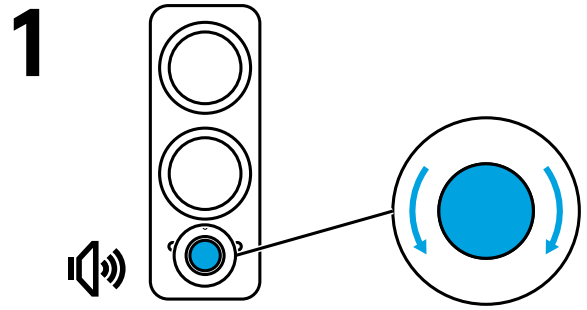


5



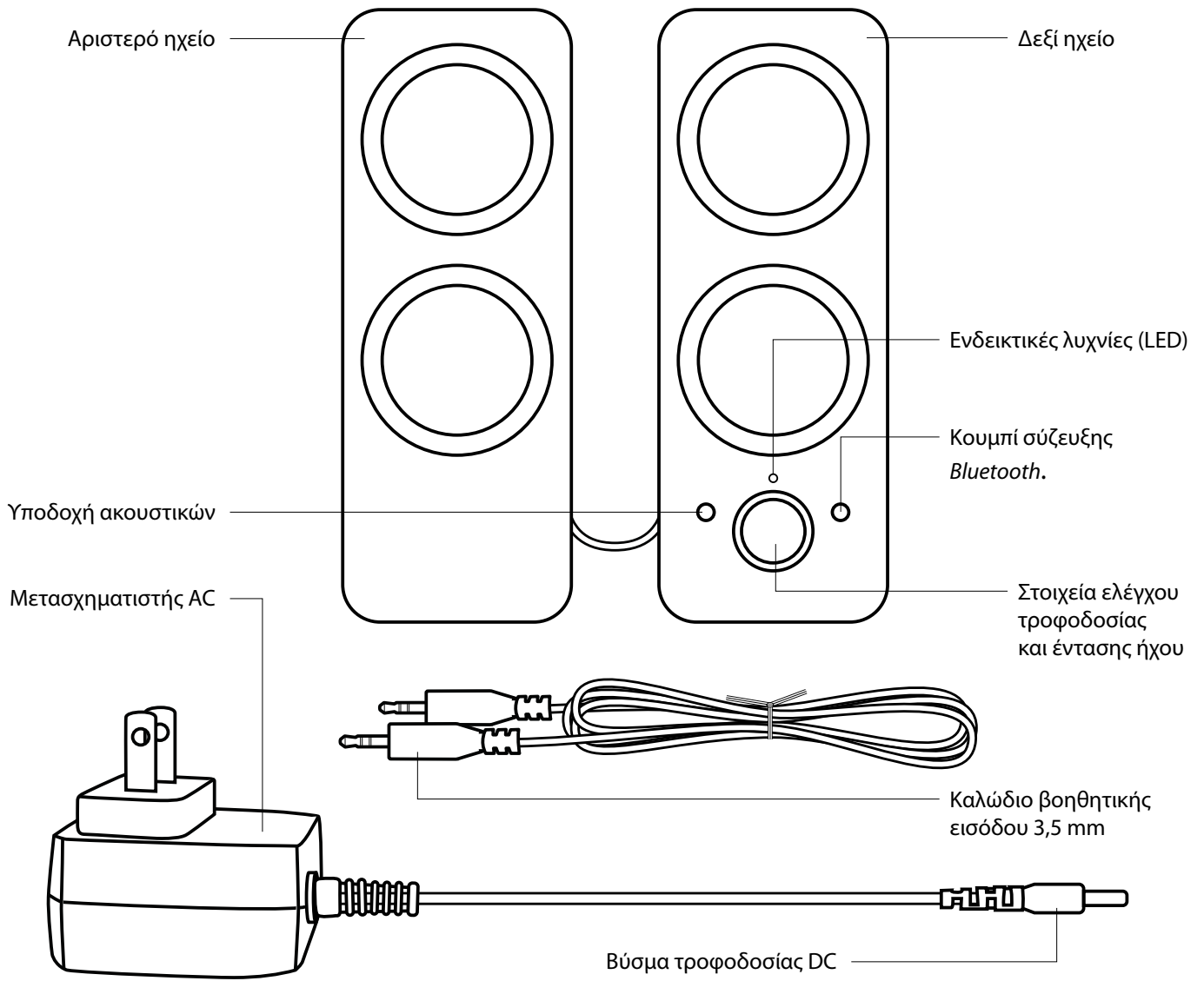
ÄÄNENVOIMAKKUUDEN SÄÄTÄMINEN

1. Lisää (tai vähennä) kaiuttimien äänenvoimakkuutta kääntämällä äänenvoimakkuussäädintä myötäpäivään (tai vastapäivään) oikeasta kaiuttimesta.



www.logitech.com/support/Z207

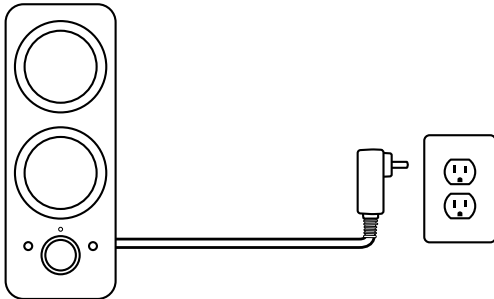
ΓΝΩΡΙΣΤΕ ΤΟ ΠΡΟΪΟΝ



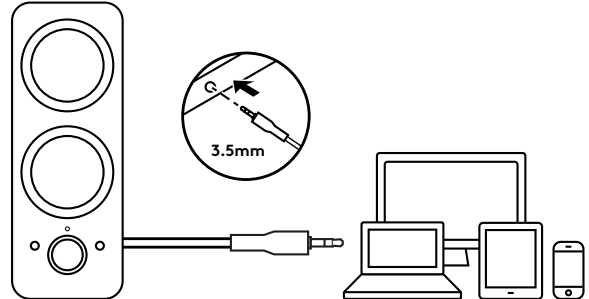
ΣΥΝΔΕΣΗ ΤΩΝ ΗΧΕΙΩΝ

1. Συνδέστε το βύσμα τροφοδοσίας DC στο πίσω μέρος του δεξιού ηχείου και συνδέστε τον μετασχηματιστή AC στην πρίζα.
2. Συνδέστε το βύσμα ήχου 3,5 mm στη συσκευή-πηγή, χρησιμοποιώντας τη βοηθητική είσοδο 3,5 mm στο πίσω μέρος του δεξιού ηχείου.
3. (Προαιρετικά) Συνδέστε τα ακουστικά στην υποδοχή ακουστικών στο μπροστινό μέρος του δεξιού ηχείου.
4. Ενεργοποιήστε το ηχείο χρησιμοποιώντας το στρογγυλό κουμπί ενεργοποίησης.
5. Για τη σύζευξη των συσκευών σας με τα ηχεία μέσω *Bluetooth*, πιέστε το κουμπί σύζευξης *Bluetooth* για 3 δευτερόλεπτα, μέχρι να αρχίσει να αναβοσβήνει η λυχνία LED. Ενεργοποιήστε το *Bluetooth* στη συσκευή σας και επιλέξτε «Logi Z207» για να τη συνδέσετε. Η λυχνία LED θα ανάψει σταθερά με μπλε χρώμα μετά τη σύζευξη.

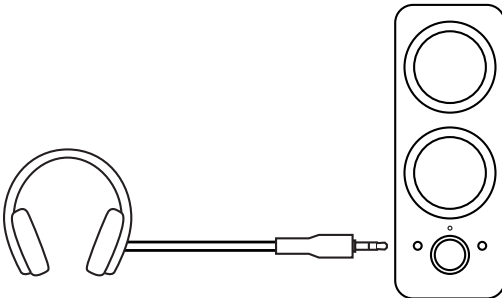
1



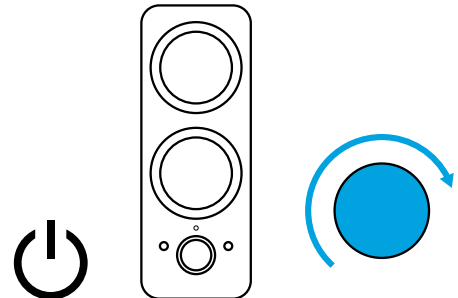
2



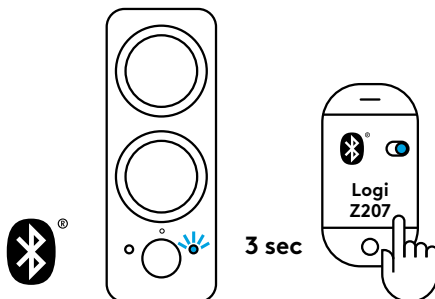
3



4

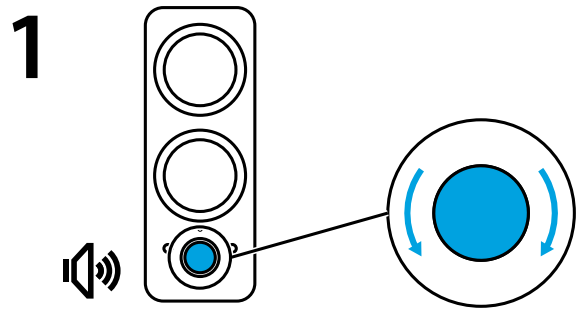


5



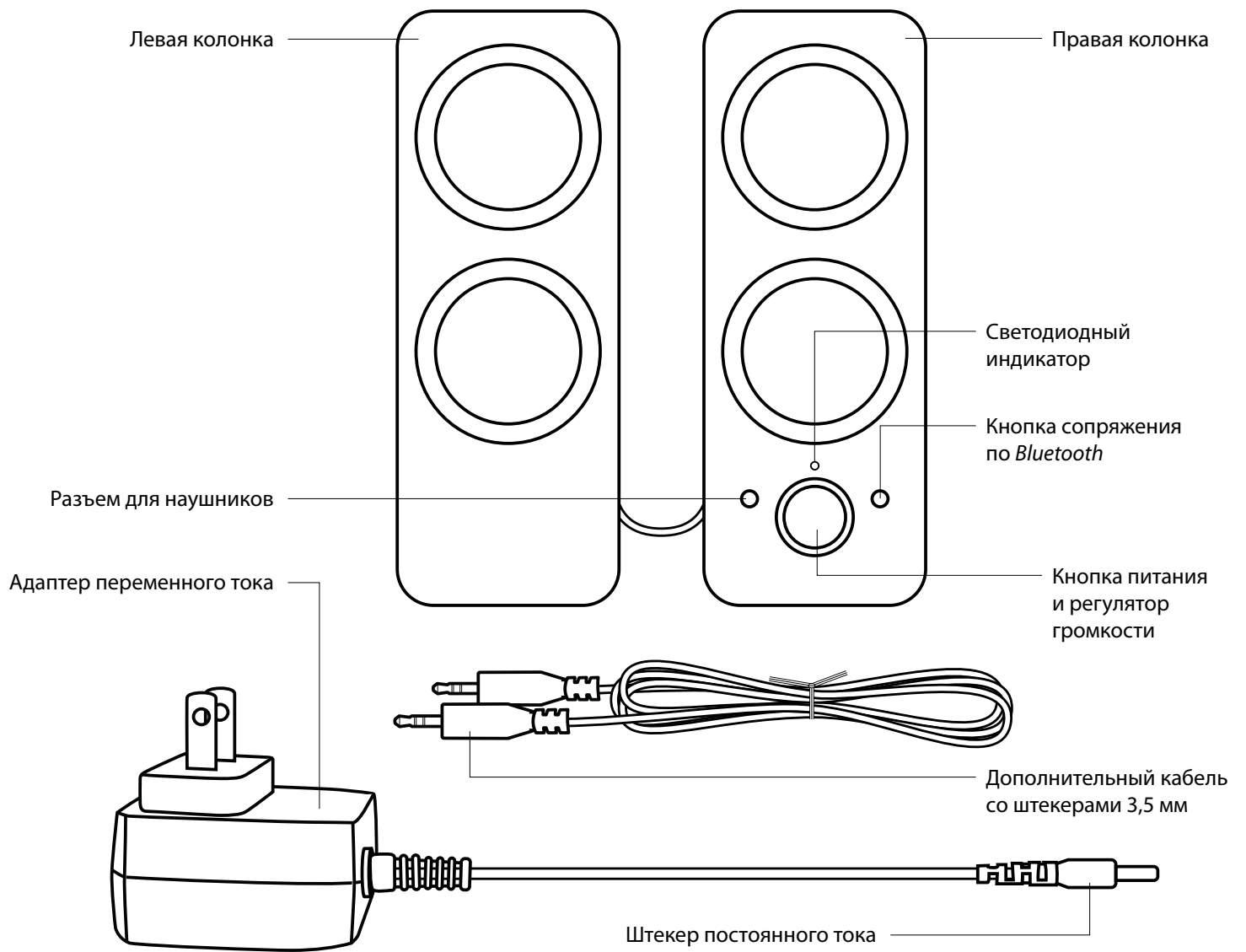
ΡΥΘΜΙΣΗ ΤΗΣ ΕΝΤΑΣΗΣ ΗΧΟΥ

1. Αυξήστε (ή μειώστε) την ένταση ήχου των ηχείων, περιστρέφοντας το στρογγυλό κουμπί έντασης ήχου δεξιόστροφα (ή αριστερόστροφα) στο δεξί ηχείο.



www.logitech.com/support/Z207

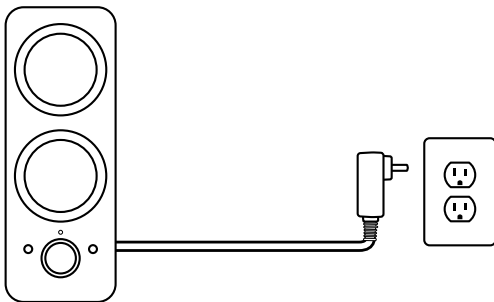
ЗНАКОМСТВО С УСТРОЙСТВОМ



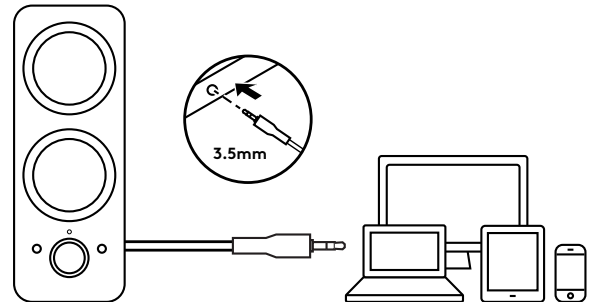
ПОДКЛЮЧЕНИЕ КОЛОНОК

1. Подключите штекер постоянного тока к разъему на задней панели правой колонки, а адаптер переменного тока — к розетке.
2. Подключите устройство-источник к разъему 3,5 мм на задней панели правой колонки с помощью соответствующего кабеля.
3. Подключите наушники к соответствующему разъему на передней панели правой колонки (при необходимости).
4. Включите колонку, нажав кнопку питания.
5. Чтобы выполнить сопряжение по технологии *Bluetooth*, нажмите кнопку сопряжения по *Bluetooth* и удерживайте ее в течение 3 секунд, пока светодиодный индикатор не начнет мерцать. Включите режим *Bluetooth* на устройстве и выберите пункт Logi Z207, чтобы подключить колонки. Когда сопряжение будет установлено, светодиодный индикатор начнет непрерывно светиться синим цветом.

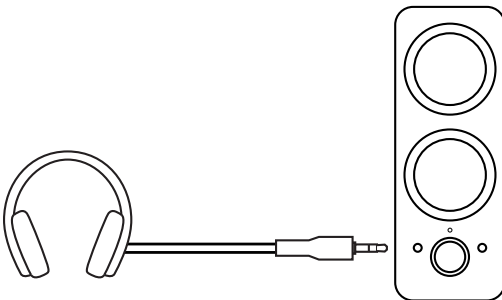
1



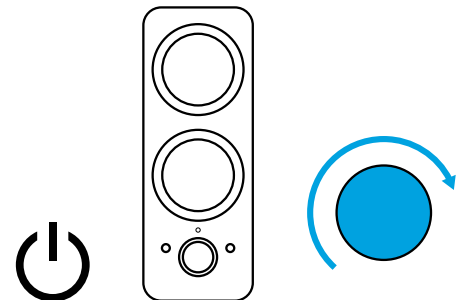
2



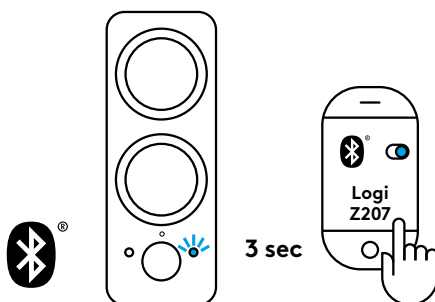
3



4

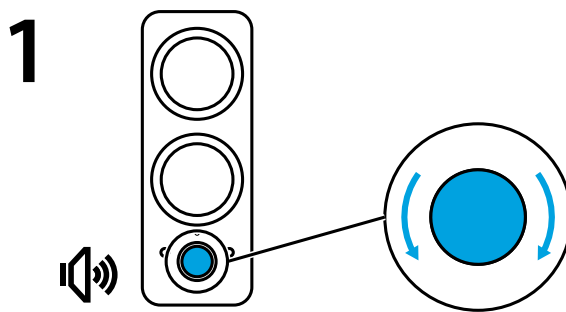


5



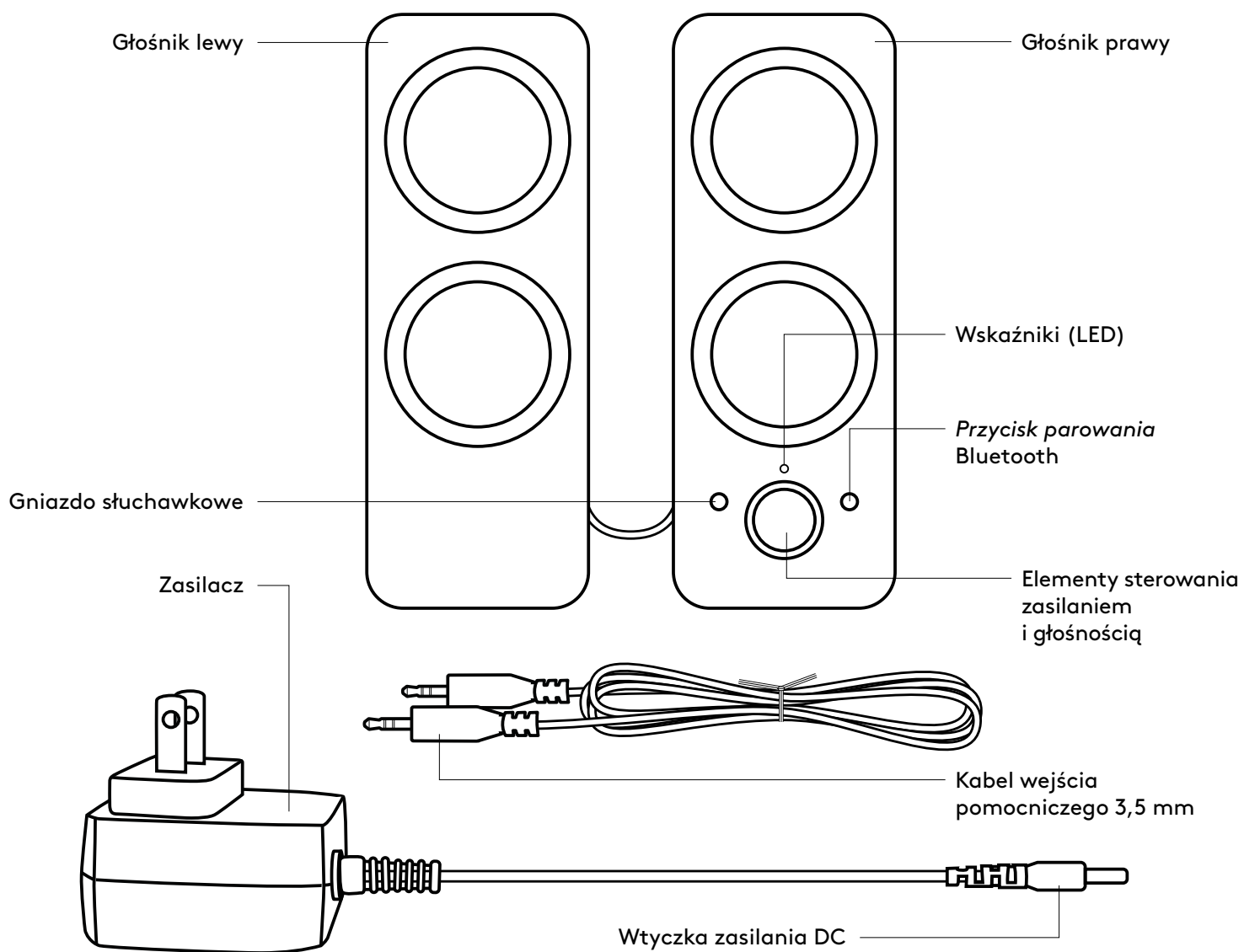
РЕГУЛИРОВКА ГРОМКОСТИ

1. Чтобы увеличить (уменьшить) громкость воспроизведения, поверните регулятор громкости на правой колонке по часовой стрелке либо против часовой стрелки.



www.logitech.com/support/Z207

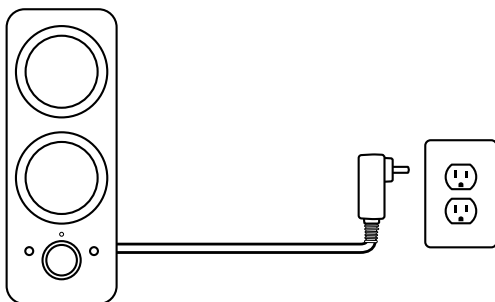
OPIS URZĄDZENIA



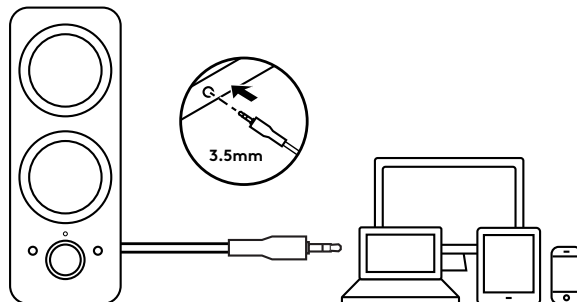
PODŁĄCZANIE GŁOŚNIKÓW

1. Podłącz wtyczkę zasilania DC z tyłu głośnika prawego i podłącz zasilacz do gniazdka elektrycznego.
2. Podłącz kabel do złącza audio 3,5 mm urządzenia źródłowego i dodatkowego wejścia 3,5 mm z tyłu głośnika prawego.
3. (Opcjonalnie) Podłącz słuchawki do gniazda słuchawkowego z przodu prawego głośnika.
4. Włącz głośniki za pomocą pokrętki zasilania.
5. Aby sparować urządzenia z głośnikami za pomocą technologii *Bluetooth*, naciśnij przycisk parowania *Bluetooth* na górze i przytrzymaj przez 3 sekundy, aż dioda LED zacznie migać. Włącz tryb *Bluetooth* w urządzeniu i wybierz głośniki „Logi Z207”, aby się z nimi połączyć. Dioda LED po sparowaniu zacznie świecić na niebiesko.

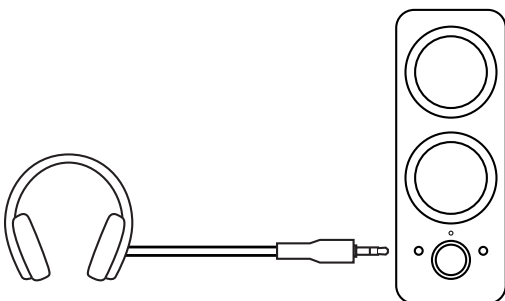
1



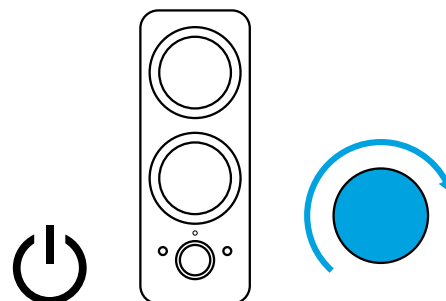
2



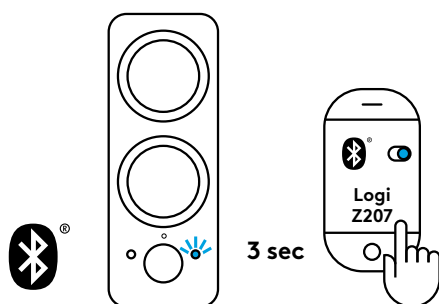
3



4

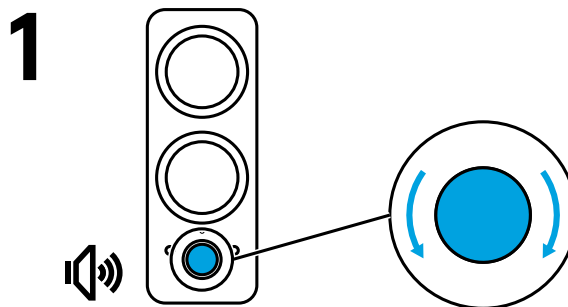


5



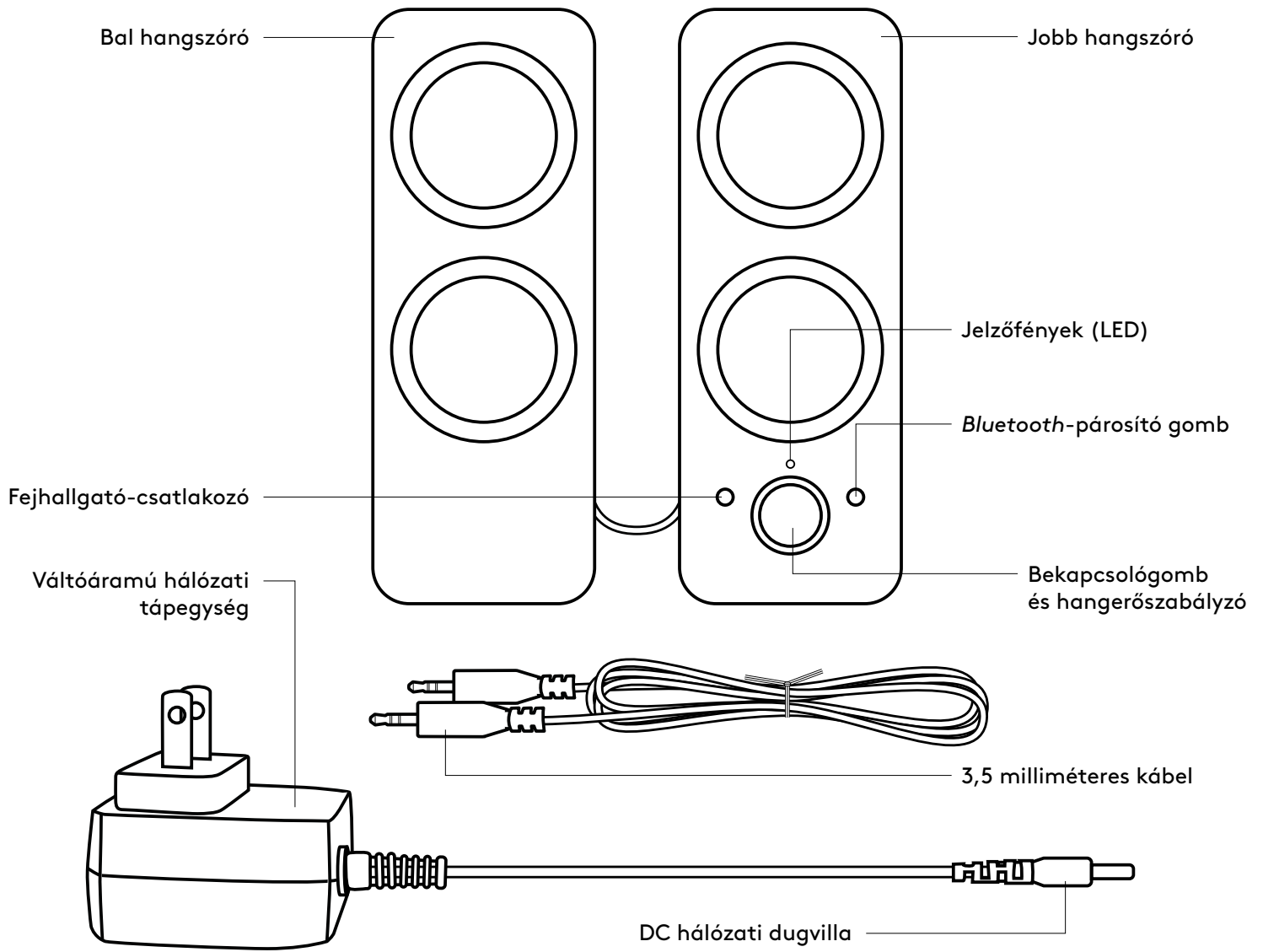
REGULACJA GŁOŚNOŚCI

1. Zwiększ (lub zmniejsz) poziom głośności głośników, obracając pokrętło regulacji głośności w kierunku zgodnym z ruchem wskazówek zegara (lub przeciwnym) na prawym głośniku.



www.logitech.com/support/Z207

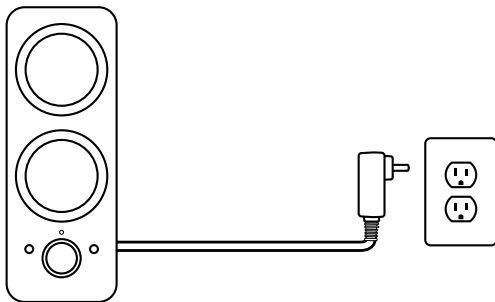
A TERMÉK ISMERTETÉSE



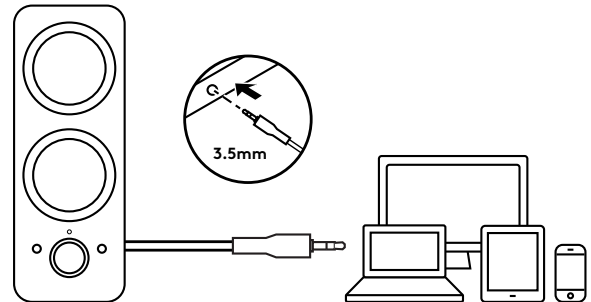
A HANGSZÓRÓK CSATLAKOZTATÁSA

1. Csatlakoztassa az egyenáramú tápcsatlakozót a jobb oldali hangszóró hátoldalához, majd a váltóáramú tápegységet a hálózati aljzathoz.
2. Csatlakoztassa a forráseszköz 3,5 mm-es hangcsatlakozóját a jobb oldali hangszóró hátoldali 3,5 mm-es bemenetéhez.
3. (Opcionális) Csatlakoztassa a fejhallgatóját a jobb oldali hangszóró elülső fejhallgató-kimenetéhez.
4. Kapcsolja be a hangszórót a bekapcsológombbal.
5. Eszközeinek *Bluetooth*-kapcsolattal történő párosításához tartsa lenyomva a *Bluetooth*-párosító gombot 3 másodpercig, amíg a LED villogni nem kezd. Kapcsolja be a *Bluetooth* kapcsolatot készülékén, és a csatlakoztatáshoz válassza a „Logi Z207” eszközt. A LED a párosítást követően folyamatos kék fényre vált.

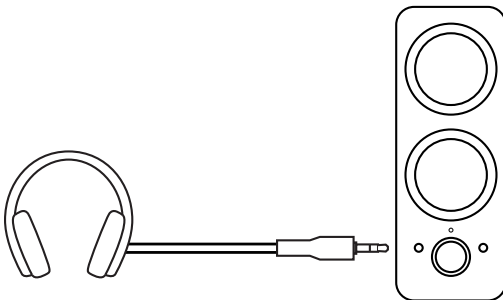
1



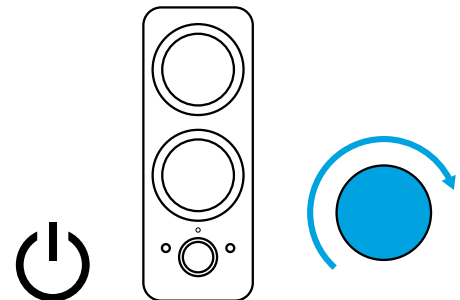
2



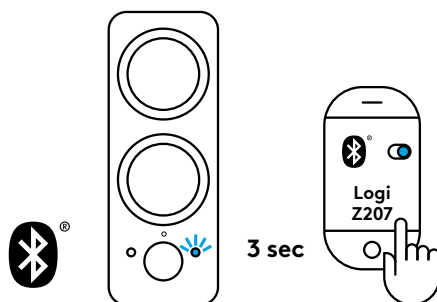
3



4

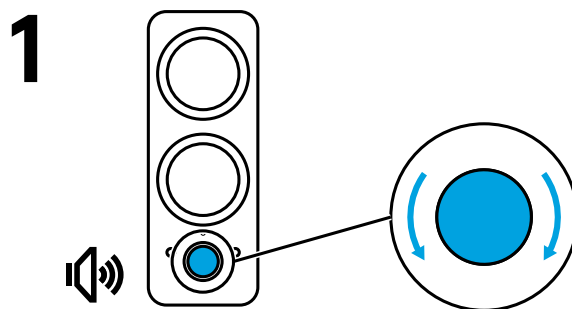


5



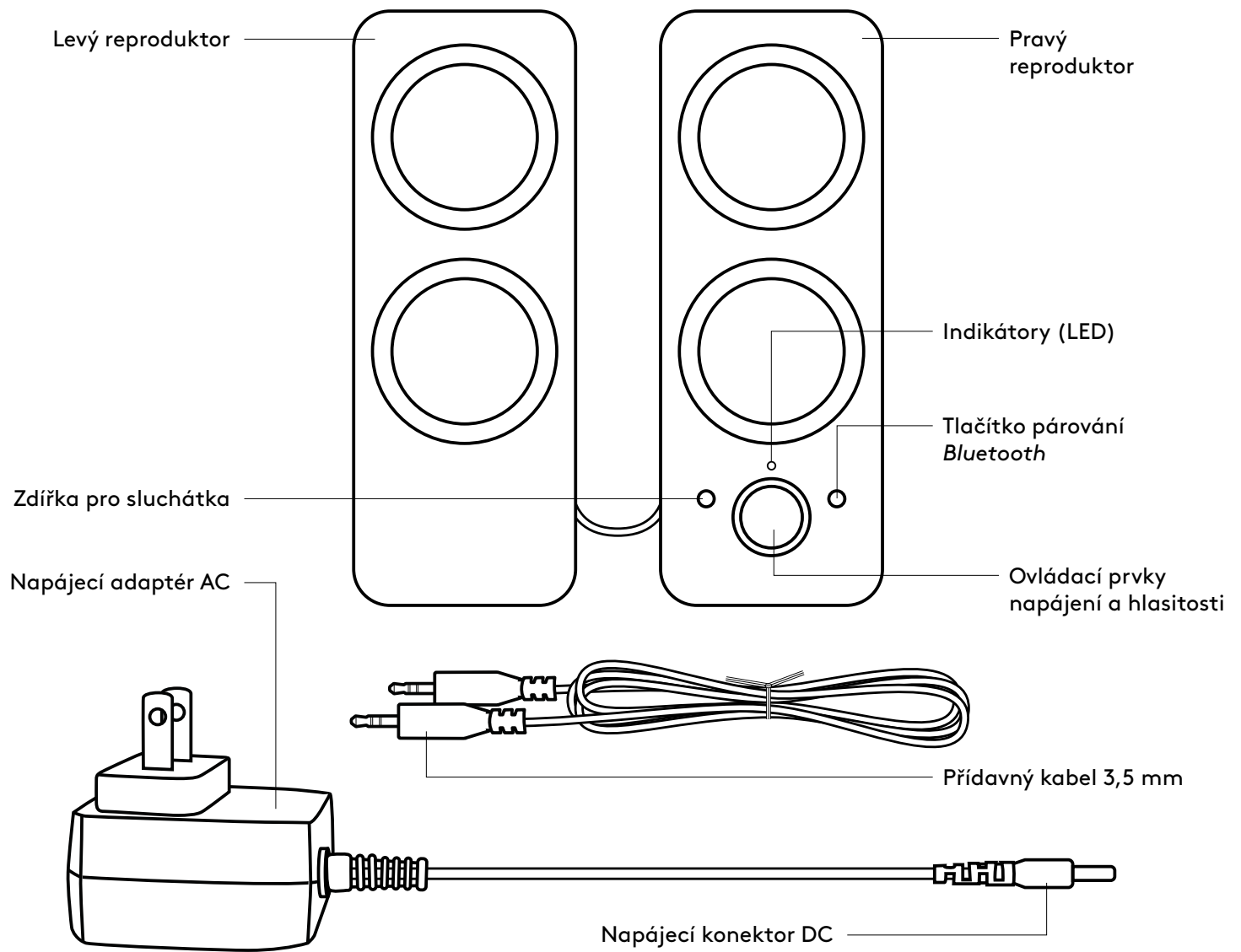
A HANGERŐ SZABÁLYOZÁSA

1. A hangerő a jobb oldali hangszóró hangerőszabályzó gombjának jobbra (vagy balra) forgatásával növelhető (vagy csökkenthető).



www.logitech.com/support/Z207

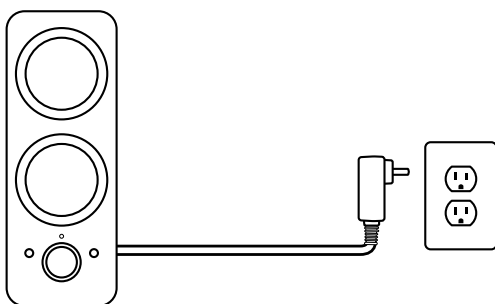
POPIS PRODUKTU



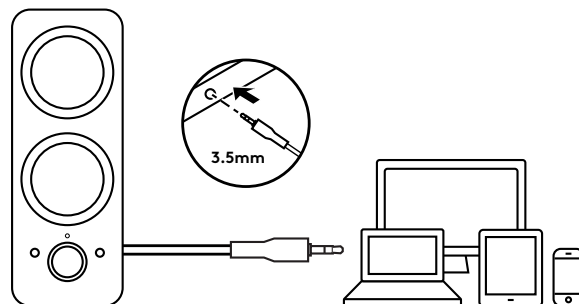
PŘIPOJENÍ REPRODUKTORŮ

1. Zapojte napájecí konektor DC do zadní části pravého reproduktoru a adaptér AC do elektrické sítě.
2. Zapojte kabel do audio zdířky 3,5 mm na zdrojovém zařízení a do přídavného vstupu 3,5 mm v zadní části pravého reproduktoru.
3. (Volitelně) Zapojte sluchátka do zdířky pro sluchátka umístěné v přední části pravého reproduktoru.
4. Zapněte reproduktory pomocí tlačítka napájení.
5. Pro spárování vašeho zařízení s reproduktory pomocí *Bluetooth* podržte tlačítko párování *Bluetooth* 3 sekundy, dokud nezačne indikátor LED blikat. Aktivujte *Bluetooth* na svém zařízení a pro jeho připojení vyberte „Logi Z207“. Po spárování začne indikátor LED svítit modře.

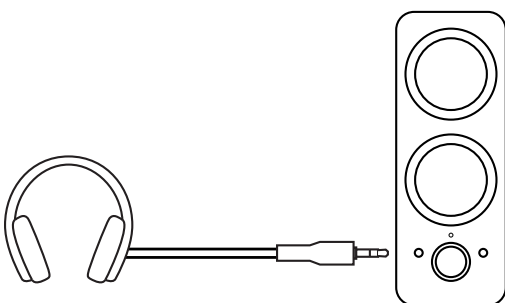
1



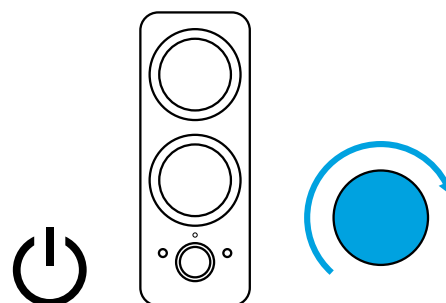
2



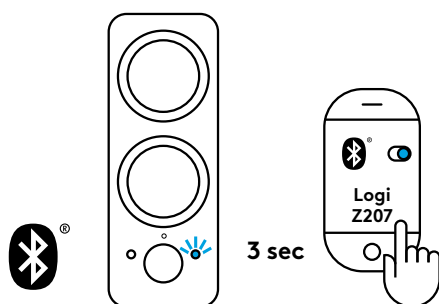
3



4

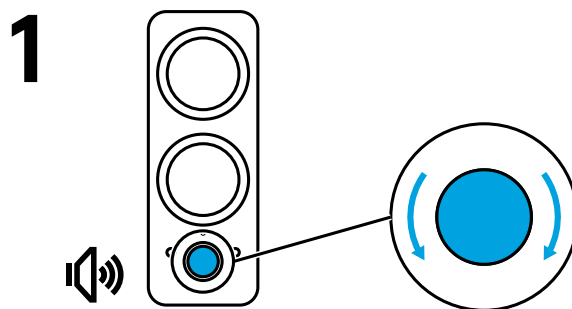


5



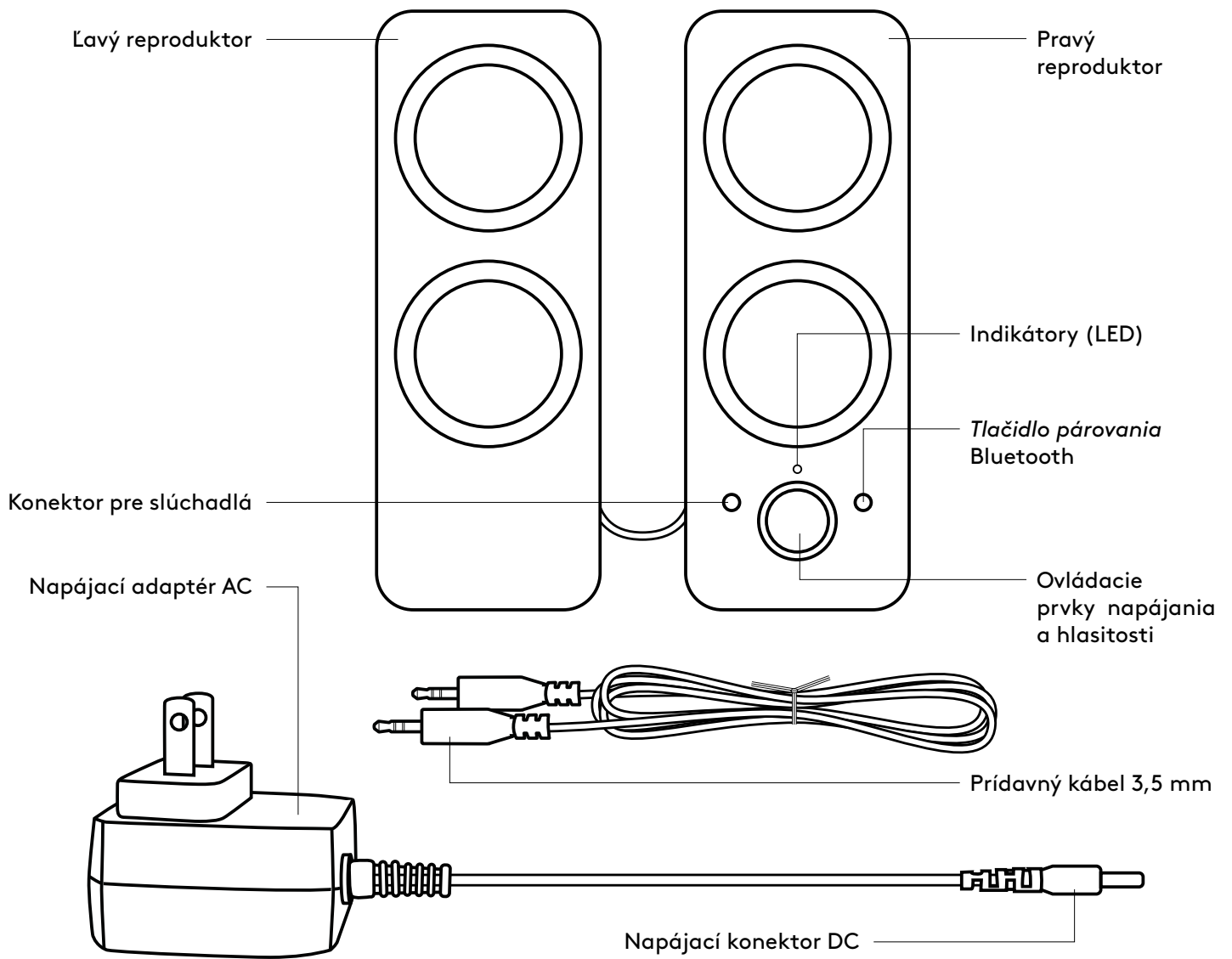
NASTAVENÍ HLASITOSTI

1. Hlasitost reproduktorů zvýšíte (snížíte) otáčením ovládacího knoflíku hlasitosti na pravém reproduktoru ve směru (nebo proti směru) hodinových ručiček.



www.logitech.com/support/Z207

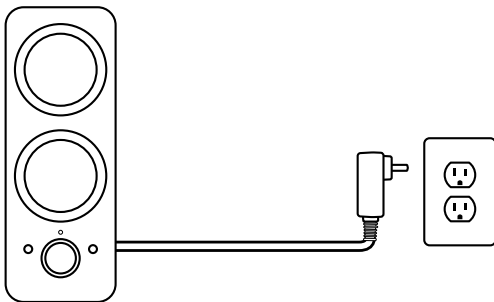
POPIS PRODUKTU



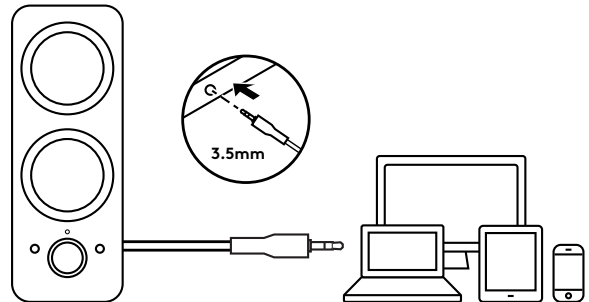
PRIPOJENIE REPRODUKTOROV

1. Zapojte napájací konektor DC do zadnej časti pravého reproduktora a adaptér AC do elektrickej siete.
2. Zapojte kábel do audio prípojky 3,5 mm na zdrojovom zariadení a do prídavného vstupu 3,5 mm v zadnej časti pravého reproduktora.
3. (Voliteľne) Zapojte slúchadlá do prípojky pre slúchadlá umiestnenej v prednej časti pravého reproduktora.
4. Zapnite reproduktory pomocou tlačidla napájania.
5. Na spárovanie vášho zariadenia s reproduktormi pomocou *Bluetooth* podržte tlačidlo párovania *Bluetooth* 3 sekundy, kým nezačne indikátor LED blikať. Aktivujte *Bluetooth* na svojom zariadení a na jeho pripojenie vyberte „Logi Z207“. Po spárovaní začne indikátor LED svietiť na modro.

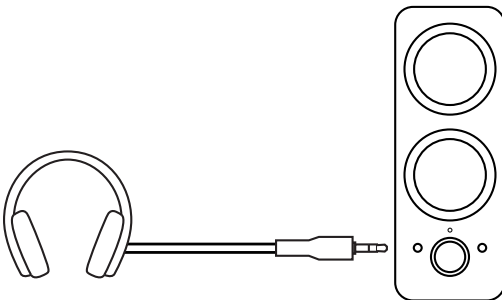
1



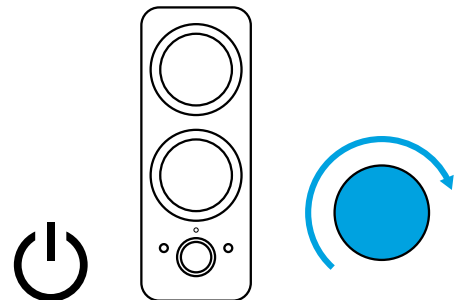
2



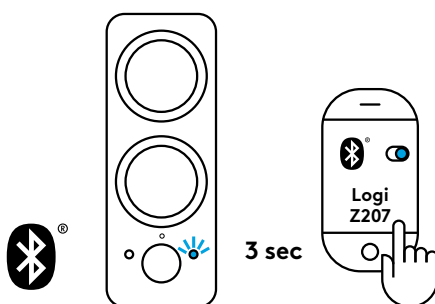
3



4

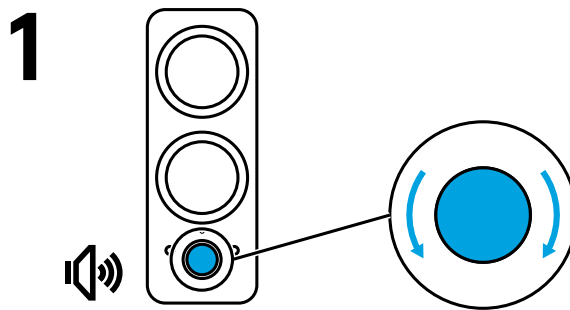


5



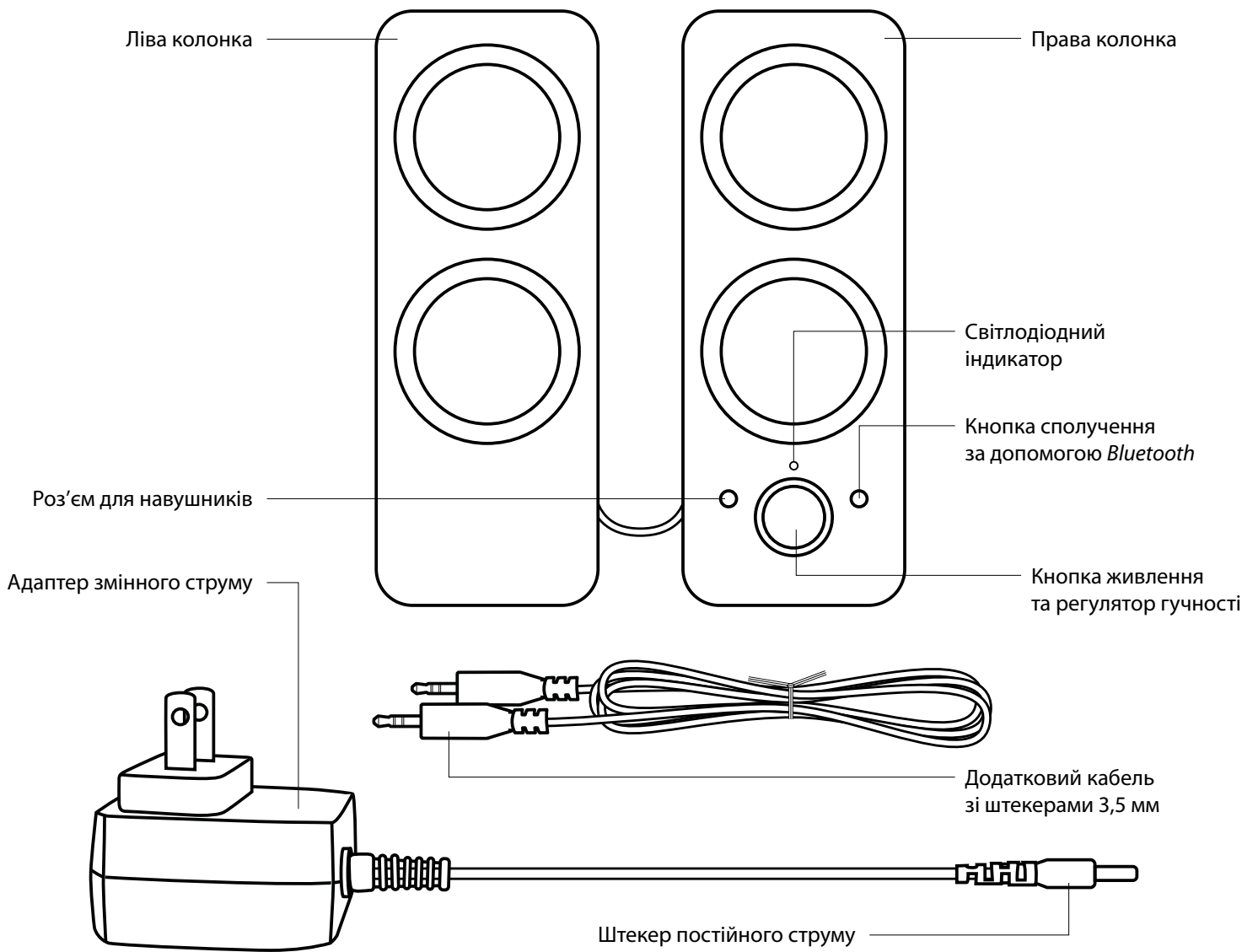
NASTAVENIE HLASITOSTI

1. Hlasitosť reproduktorov zvýšite (znížite) otáčaním ovládacieho gombíka hlasitosti na pravom reproduktore v smere (alebo proti smeru) hodinových ručičiek.



www.logitech.com/support/Z207

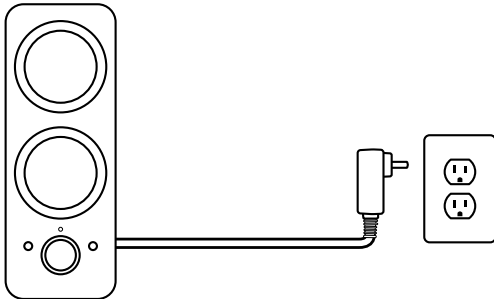
ОЗНАЙОМЛЕННЯ З ПРИСТРОЄМ



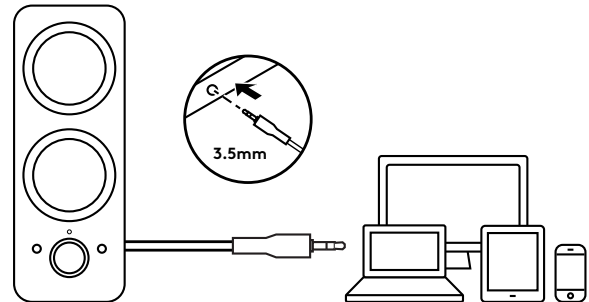
ПІДКЛЮЧЕННЯ КОЛОНОК

1. Підключіть штекер постійного струму до роз'єму на задній панелі правої колонки, а адаптер змінного струму – до розетки.
2. Підключіть пристрій-джерело до роз'єму 3,5 мм на задній панелі правої колонки за допомогою відповідного кабелю.
3. Підключіть навушники до відповідного роз'єму на передній панелі правого динаміка (за потреби).
4. Увімкніть колонку, натиснувши кнопку живлення.
5. Щоб сполучити пристрої за технологією *Bluetooth*, натисніть кнопку сполучення за допомогою *Bluetooth* і утримуйте її протягом 3 секунд, поки світлодіодний індикатор не почне мерехтіти. Увімкніть режим *Bluetooth* на пристрої та виберіть пункт Logi Z207, щоб підключити колонки. Коли сполучення буде встановлено, світлодіодний індикатор почне безперервно світитися синім кольором.

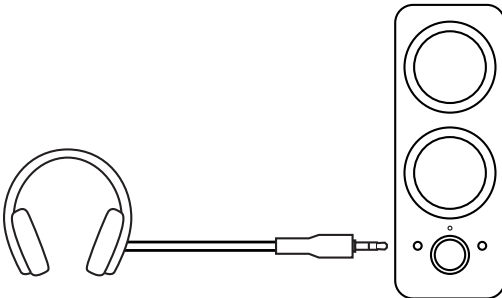
1



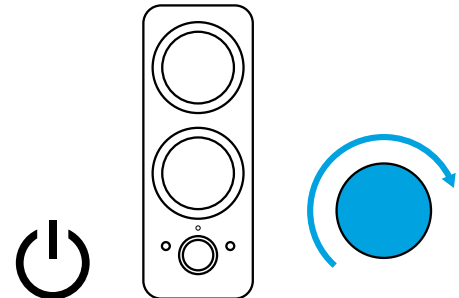
2



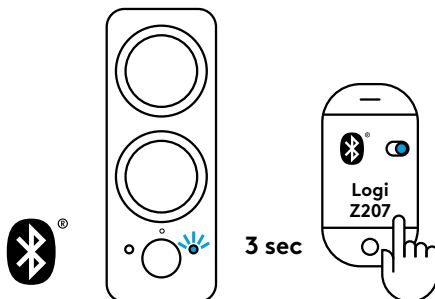
3



4

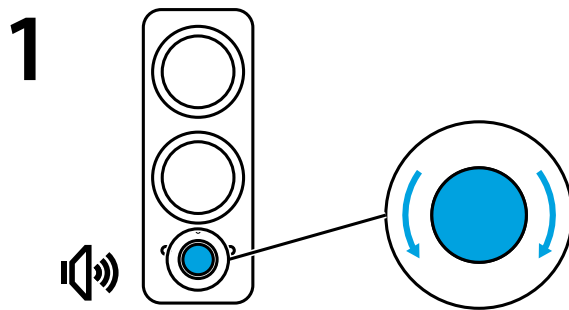


5



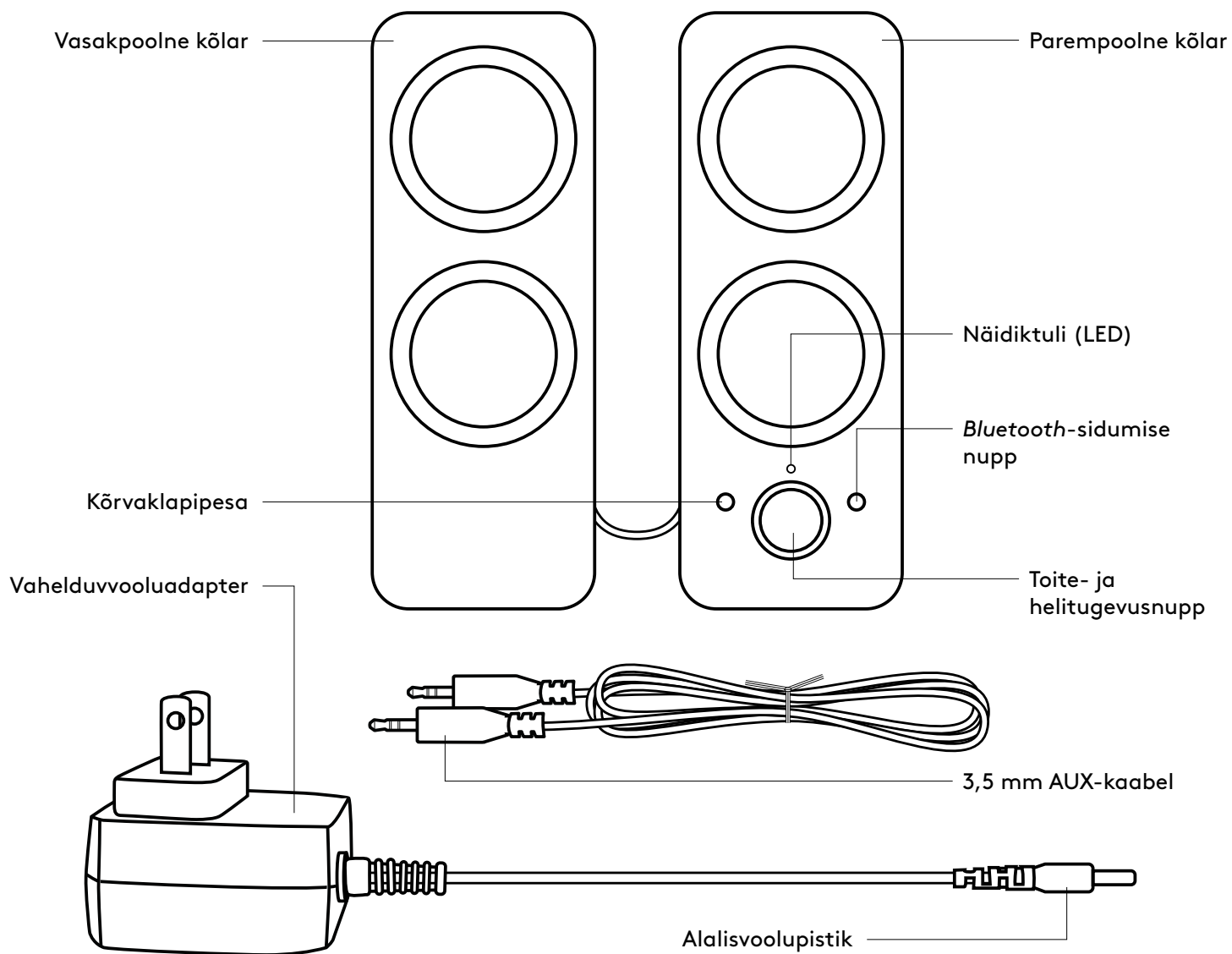
РЕГУЛЮВАННЯ ГУЧНОСТІ

1. Щоб збільшити (зменшити) гучність відтворення, поверніть регулятор гучності на правій колонці за годинниковою стрілкою чи проти годинникової стрілки.



www.logitech.com/support/Z207

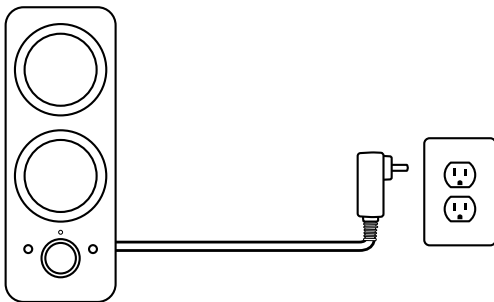
TOOTE TUTVUSTUS



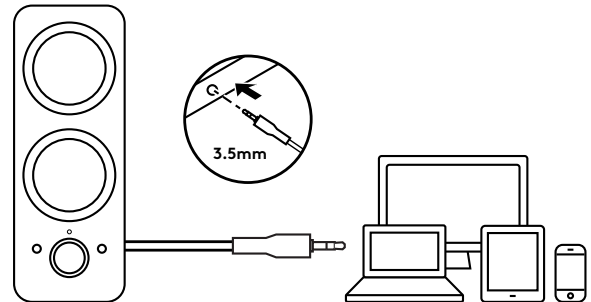
KÖLARITE ÜHENDAMINE

1. Ühendage alalisvoolupistik parempoolse kõlari taha ja vahelduvvooluadapter stepslisse.
2. Ühendage lähteseadme 3,5 mm helipesa parempoolse kõlari tagaküljel asuva 3,5 mm AUX-pesaga.
3. (Valikuline) Ühendage kõrvaklapid parempoolse kõlari esiküljel asuvasse kõrvaklapipesa..
4. Lülitage kõlar toitenuppu keerates sisse.
5. Bluetoothi *abil seadmete ja kõlarite omavahel sidumiseks* hoidke *Bluetooth*-sidumise nuppu kolm (3) sekundit all, kuni LED-tuli hakkab vilkuma. Lülitage *Bluetooth* seadmes sisse ja valige ühendamiseks „Logi Z207“. Pärast sidumist hakkab LED püsivalt siniselt põlema.

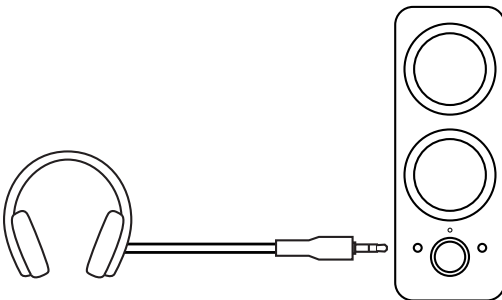
1



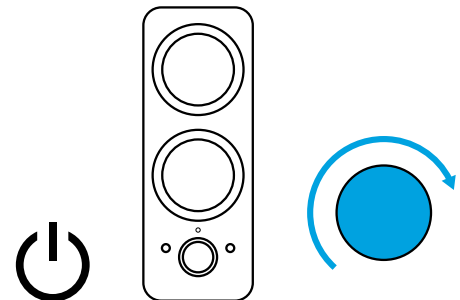
2



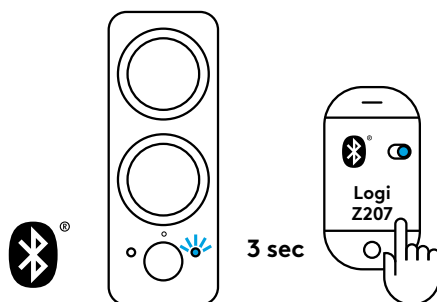
3



4

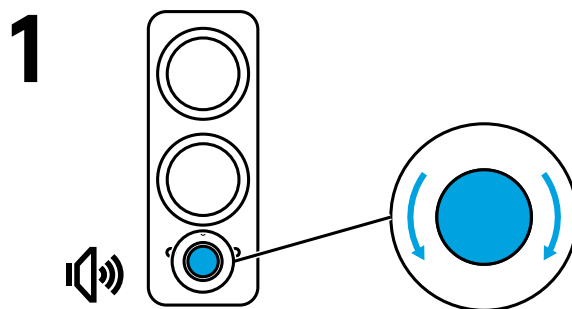


5



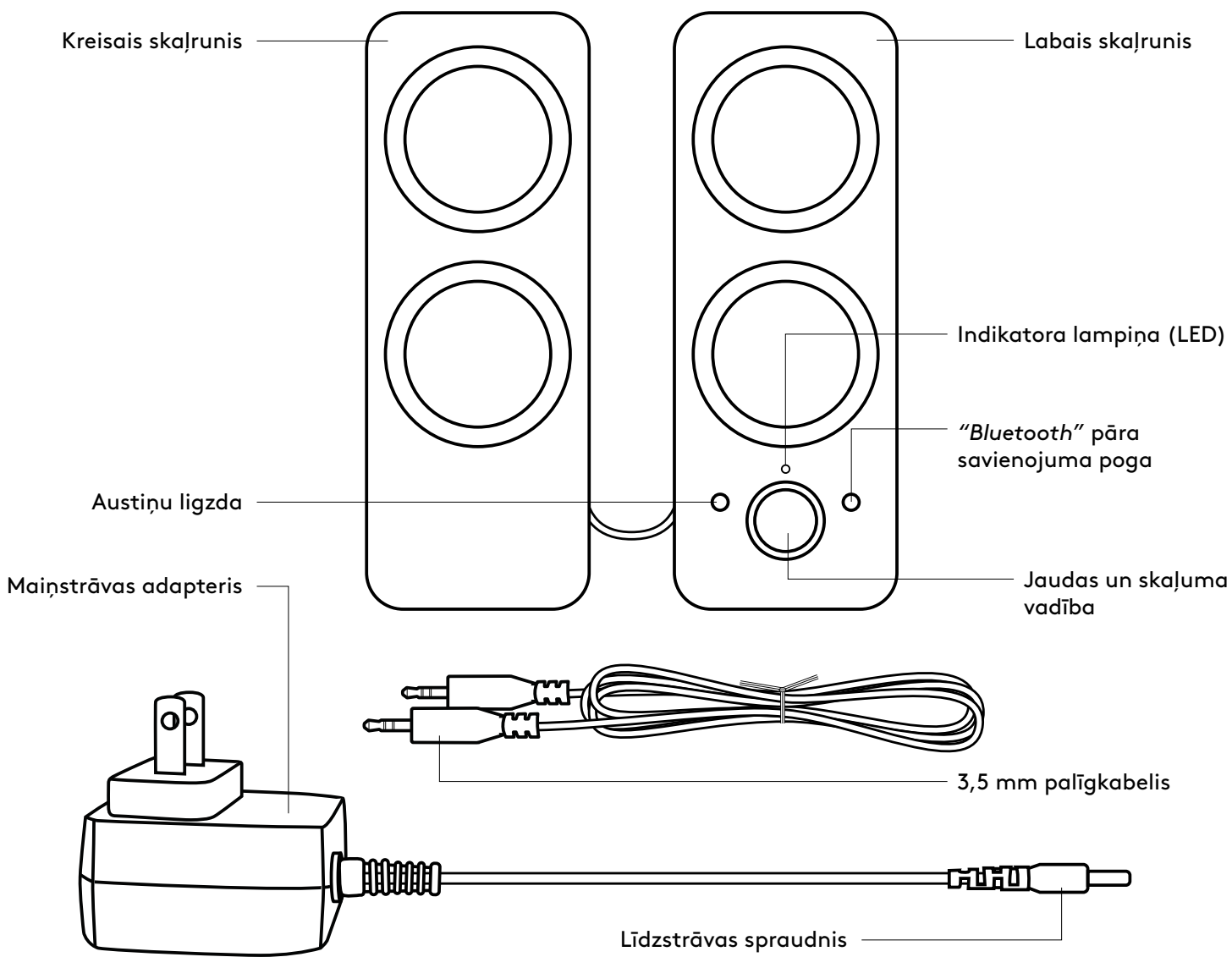
HELITUGEVUSE REGULEERIMINE

1. Kõlarite helitugevuse reguleerimiseks pöörake parempoolsel kõlaril asuvat helitugevusnuppu päri- või vastupäeva.



www.logitech.com/support/Z207

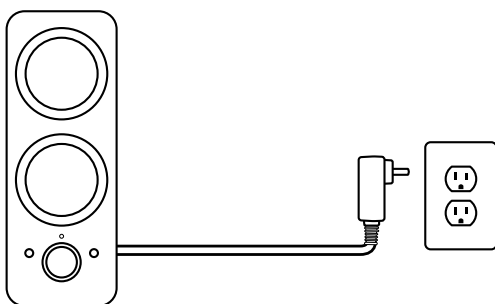
PĀRZINIET SAVU IERĪCI



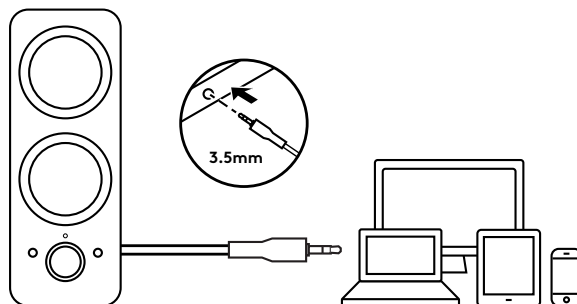
SKAĻRUŅU PIEVIENOŠANA

1. Pievienojiet līdzstrāvas spraudni labā skaļruņa aizmugurē un pievienojiet maiņstrāvas adapteri elektriskajai kontaktligzdai.
2. Pievienojiet 3,5 mm audio ligzdai avota ierīcē, izmantojot 3,5 mm papildu ieeju labā skaļruņa aizmugurē.
3. (Papildiespēja) Iespraudiet austiņas austiņu ligzdā labās puses skaļruņa priekšpusē.
4. Ieslēdziet skaļruni, izmantojot barošanas pogu.
5. Lai izveidotu ierīču pāra savienojumu ar skaļruņiem, izmantojot *Bluetooth*, 3. sekundes spiediet *Bluetooth* pāra savienojuma pogu, līdz LED sāk mirgot. Ieslēdziet ierīcē *Bluetooth* funkciju un atlasiet "Logi Z207", lai izveidotu savienojumu. Pēc pāra savienojuma izveides LED degs vienmērīgi zilā krāsā.

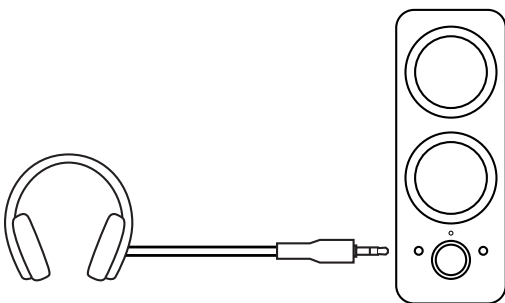
1



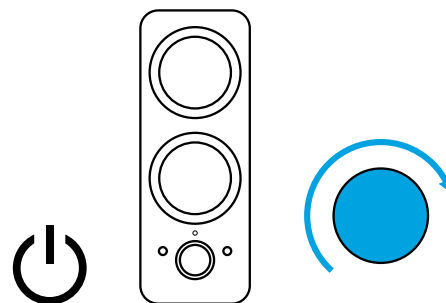
2.



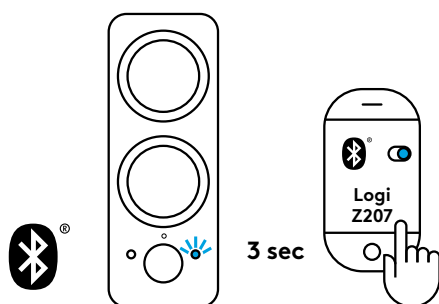
3



4

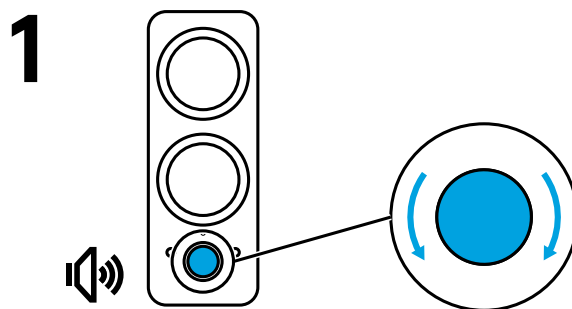


5



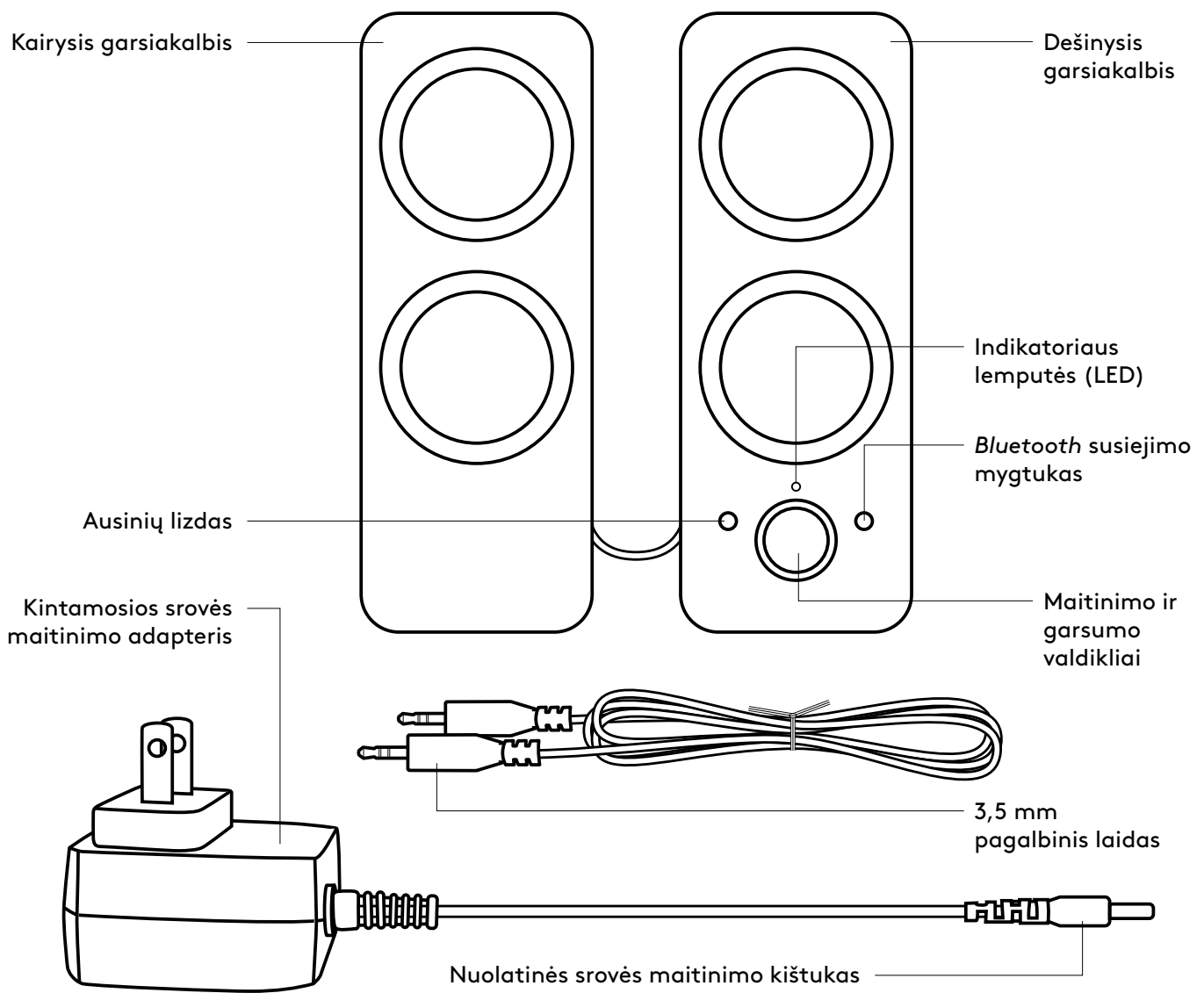
SKAĻUMA REGULĒŠANA

1. Palieliniet (vai samaziniet) skaļruņu skaļumu, griežot skaļuma regulēšanas pogu uz labā skaļruņa pulksteņrādītāju kustības virzienā (vai pretēji pulksteņrādītāju kustības virzienam).



www.logitech.com/support/Z207

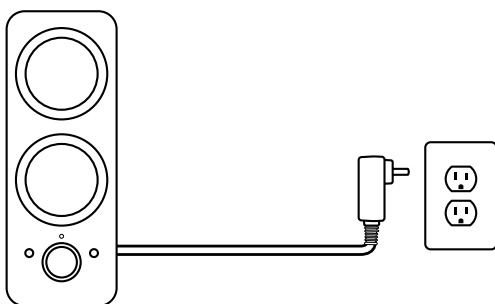
SUSIPAŽINKITE SU SAVO PRODUKTU



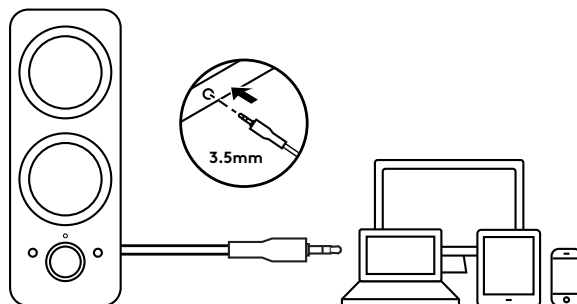
GARSIKALBIŲ PRIJUNGIMAS

1. Prijunkite pastoviosios srovės maitinimo kištuką prie jungties dešiniojo garsiakalbio gale, o tada prijunkite savo kintamosios srovės adapterį prie elektros lizdo.
2. Sujunkite savo garso šaltinio 3,5 mm garso lizdą ir 3,5 mm pagalbinio įvesties lizdą dešiniojo garsiakalbio gale.
3. (Pasirinktina) Ausines prijunkite prie ausinių lizdo, esančio dešiniojo garsiakalbio priekyje.
4. Maitinimo rankenėle įjunkite garsiakalbį.
5. Norėdami susieti įrenginius su garsiakalbiais per *Bluetooth*, 3 sekundėms paspauskite *Bluetooth* susiejimo mygtuką, kol pradės mirksėti LED lemputė. Įrenginyje įjunkite *Bluetooth* ir pasirinkite „Logi Z207“ jungtis. Po siejimo LED lemputė pradės degti mėlynai nemirksėdama.

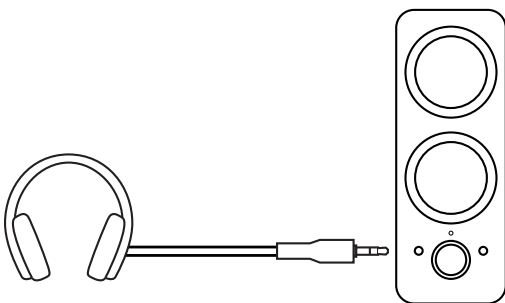
1



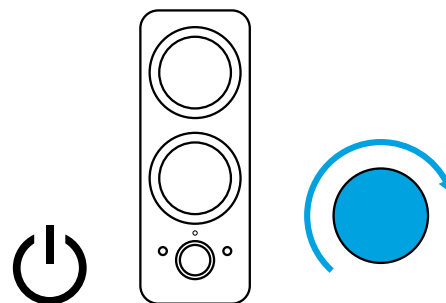
2



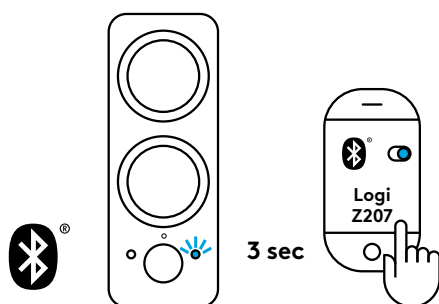
3



4

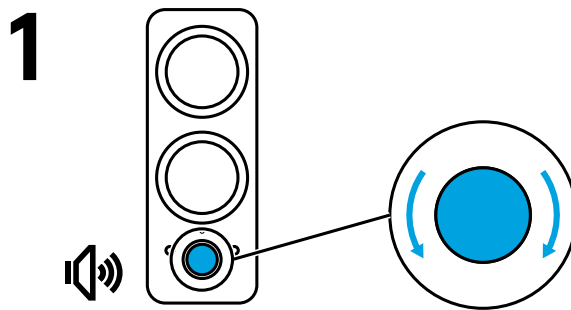


5



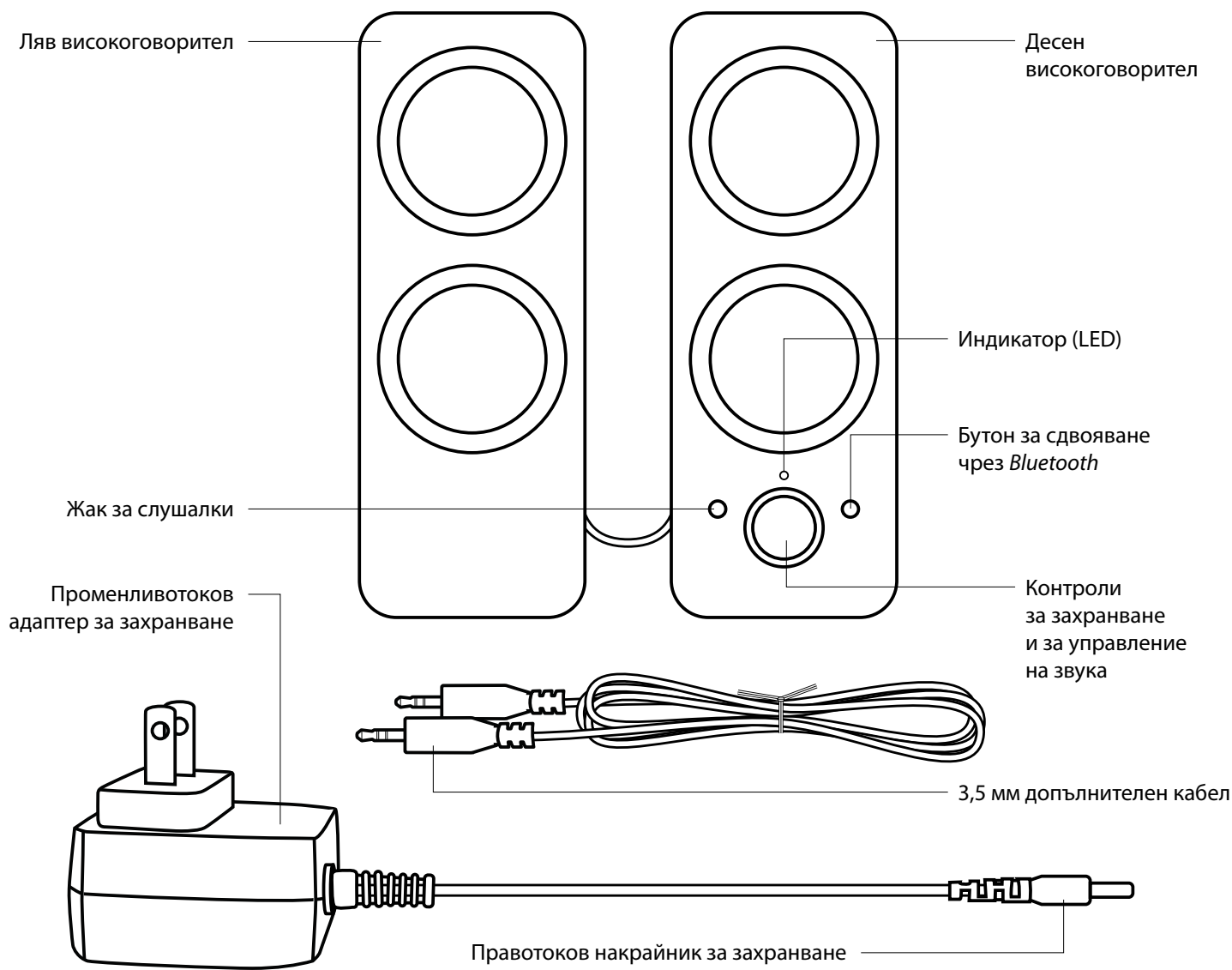
GARSUMO REGULIAVIMAS

1. Padidinkite (ar sumažinkite) garsiakalbių garsumą pasukdami garsumo reguliavimo rankenėlę pagal laikrodžio rodyklę (arba prieš laikrodžio rodyklę) garsiakalbio dešinėje.



www.logitech.com/support/Z207

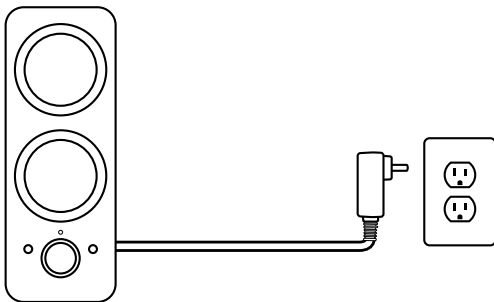
ЗАПОЗНАВАНЕ С ПРОДУКТА



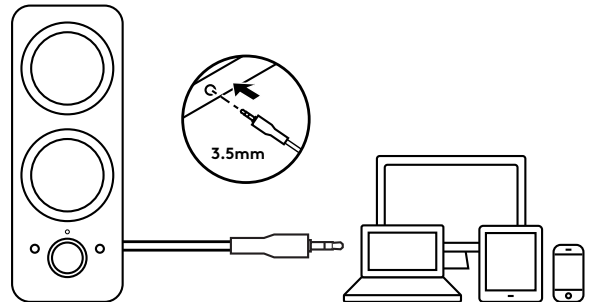
СВЪРЗВАНЕ НА ВИСОКОГОВОРИТЕЛИТЕ

1. Свържете правотоковия накрайник за захранване към задната част на десния високоговорител, след което свържете променливотоковия адаптер към електрическия контакт.
2. Свържете към 3,5 мм аудиожек на устройството източник на сигнала, като използвате 3,5 мм допълнителен вход от задната страна на десния високоговорител.
3. (По избор) Свържете слушалките си към жака за слушалки от предната страна на десния високоговорител.
4. Включете високоговорителя, като използвате копчето за захранване.
5. За да сдвоите устройствата си с високоговорителите чрез *Bluetooth*, натиснете бутона за сдвояване чрез *Bluetooth* в продължение на 3 секунди, докато LED индикаторът започне да мига. Включете *Bluetooth* на устройството си и изберете Logi Z207, за да се свържете. LED индикаторът ще започне да свети в постоянно синьо след сдвояване.

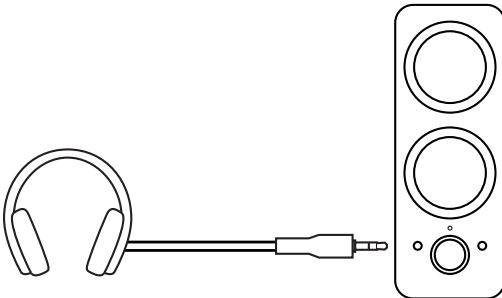
1



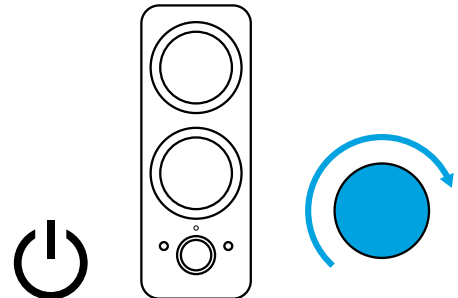
2



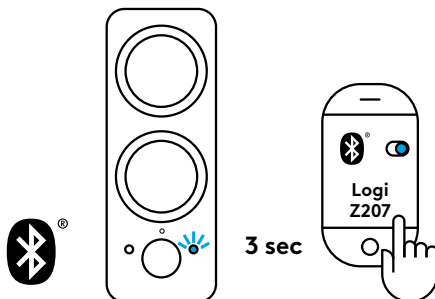
3



4

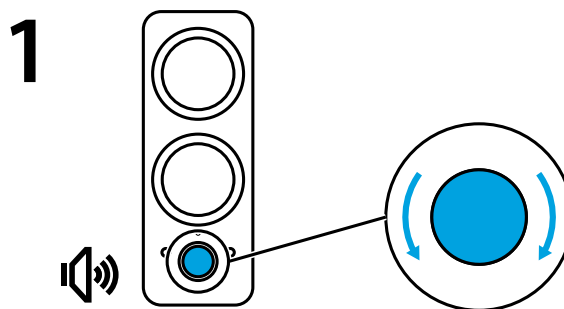


5



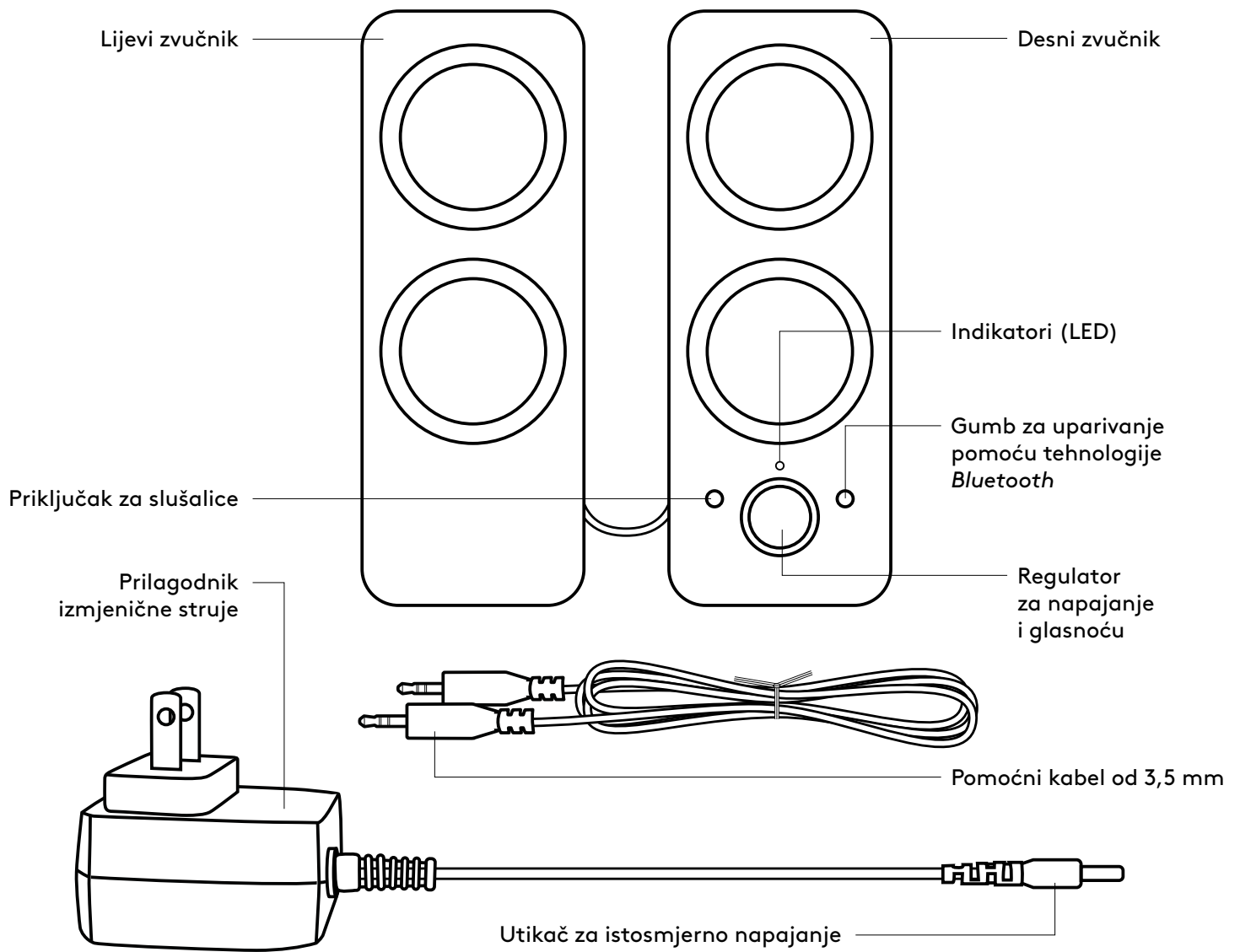
РЕГУЛИРАНЕ НА СИЛАТА НА ЗВУКА

1. Увеличавайте (или намалявайте) силата на звука на високоговорителите чрез завъртане на копчето за контрол на силата на звука, намиращо се на десния високоговорител, по часовниковата стрелка (или срещу часовниковата стрелка).



www.logitech.com/support/Z207

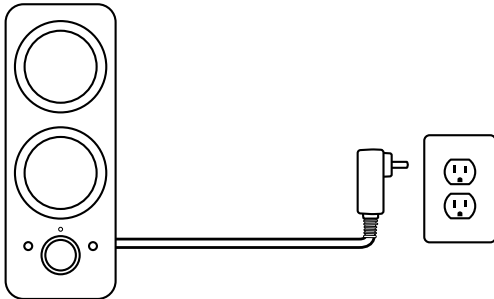
UPOZNAJTE SVOJ UREĐAJ



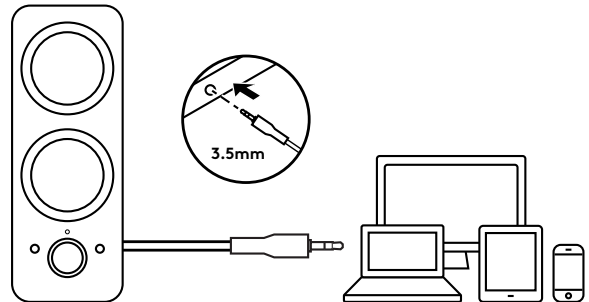
PRIKLJUČIVANJE ZVUČNIKA

1. Priključite utikač za istosmjerno napajanje na stražnjoj strani vašeg desnog zvučnika i priključite prilagodnik izmjenične struje u električnu utičnicu.
2. Povežite se na audio priključak od 3,5 mm na vašem izvornom uređaju preko pomoćnog ulaza od 3,5 mm na stražnjoj strani desnog zvučnika.
3. (Izorno) Priključite vaše slušalice u priključak za slušalice s prednje strane desnog zvučnika.
4. Uključite zvučnik pomoću regulatora za napajanje.
5. Za uparivanje vaših uređaja sa zvučnicima pomoću tehnologije *Bluetooth* na 3 sekunde pritisnite tipku za uparivanje *Bluetooth* dok LED indikator ne zatrepće. Uključite *Bluetooth* na vašem uređaju i potražite "Logi Z207" kako biste ga povezali. LED indikator će nakon uparivanja stalno svijetliti plavom bojom.

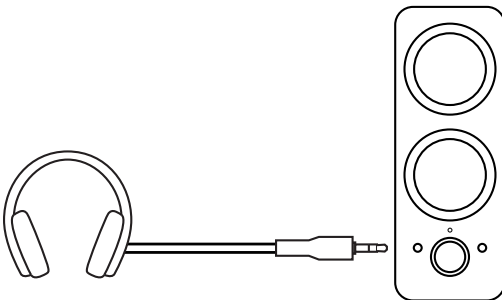
1



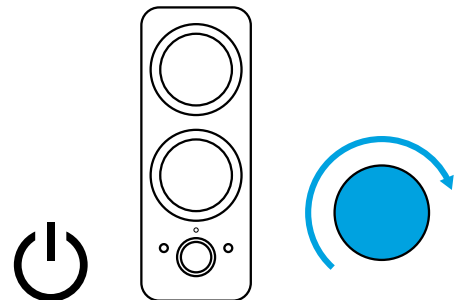
2



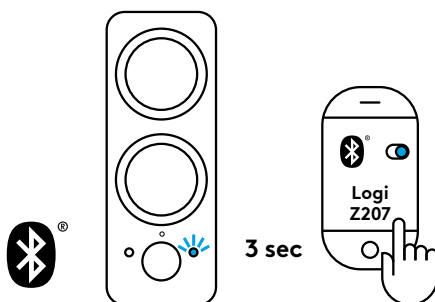
3



4

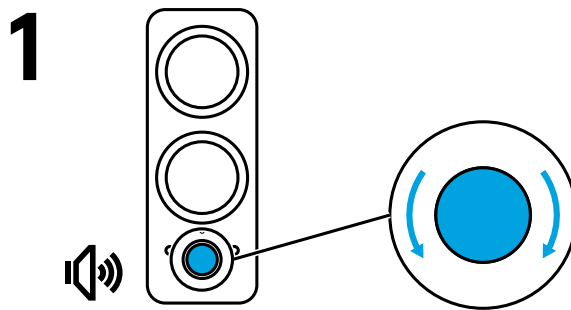


5



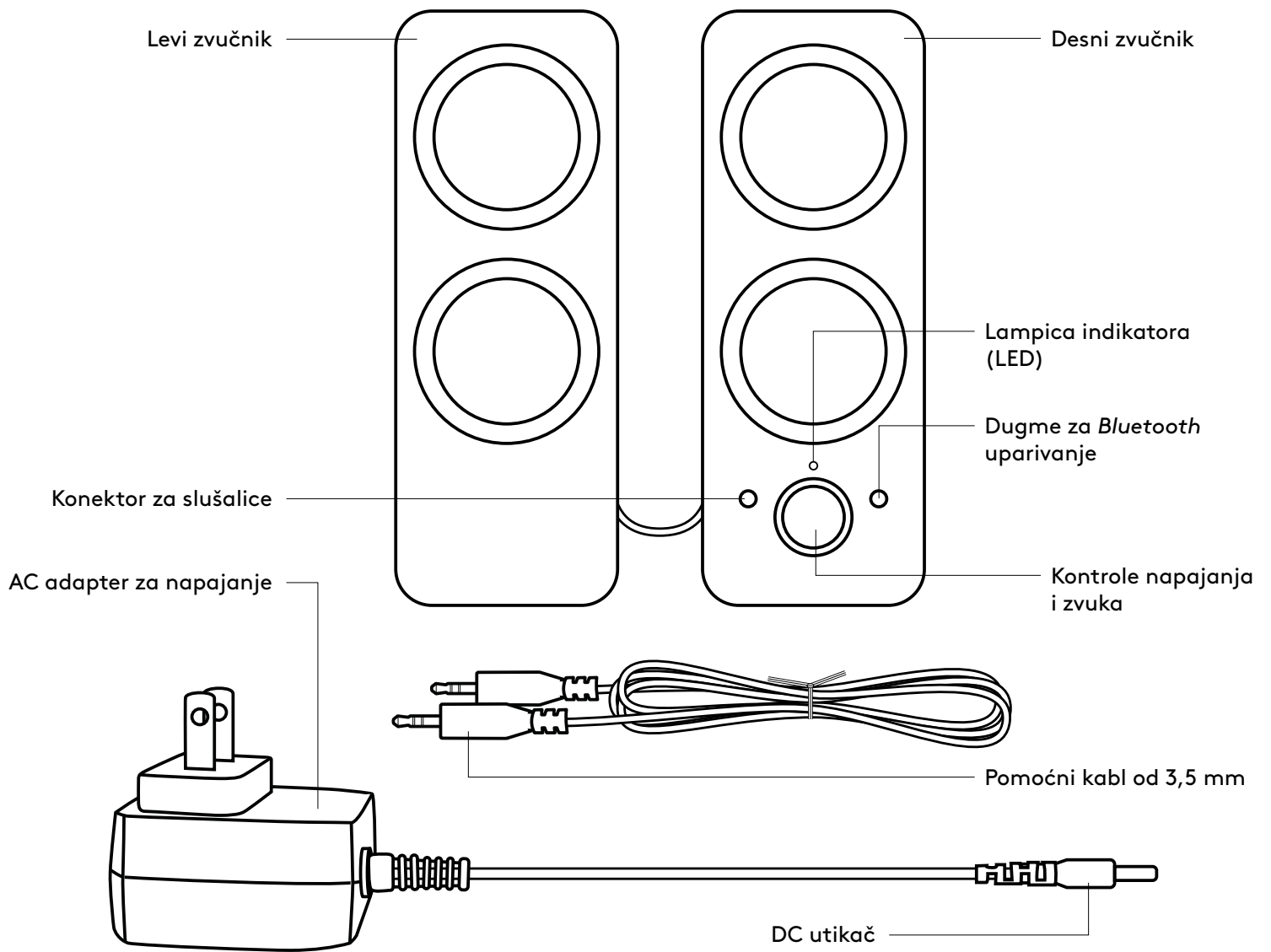
PRILAGODBA GLASNOĆE

1. Povećajte (ili smanjite) glasnoću zvučnika okretanjem regulatora za prilagodbu glasnoće u smjeru kazaljke na satu (ili suprotno od smjera kazaljke na satu) na desnom zvučniku.



www.logitech.com/support/Z207

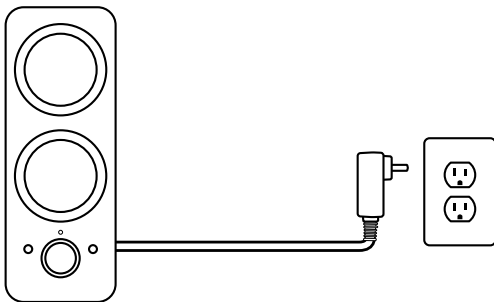
UPOZNAJTE OVAJ PROIZVOD



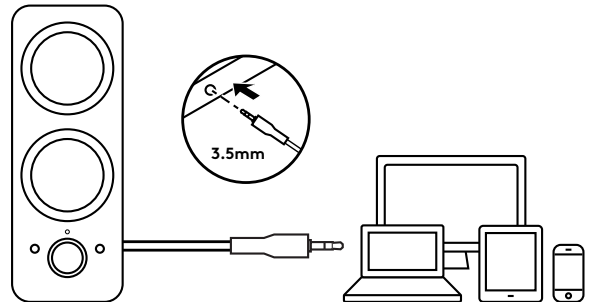
POVEZIVANJE SA ZVUČNICIMA

1. Utaknite DC utikač sa zadnje strane desnog zvučnika i povežite AC adapter na električno napajanje.
2. Povežite audio konektor od 3,5 mm uređaja korišćenjem pomoćnog ulaza od 3,5 mm sa zadnje strane desnog zvučnika.
3. (Opciono) Povežite slušalice sa priključkom za slušalice na prednjem delu desnog zvučnika.
4. Uključite zvučnik korišćenjem dugmeta za napajanje.
5. Da biste uparili uređaj sa zvučnicima korišćenjem tehnologije *Bluetooth*, pritisnite dugme za *Bluetooth* uparivanje i držite ga 3 sekunde dok LED indikator ne počne da treperi. Uključite *Bluetooth* na uređaju i odaberite „Logi Z207“ da biste se povezali sa njim. LED indikator će zatim početi da svetli plavo nakon uparivanja.

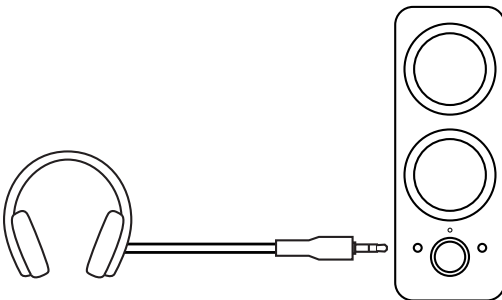
1



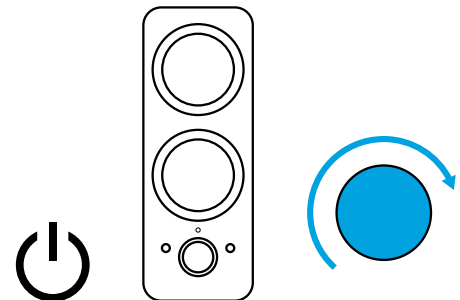
2



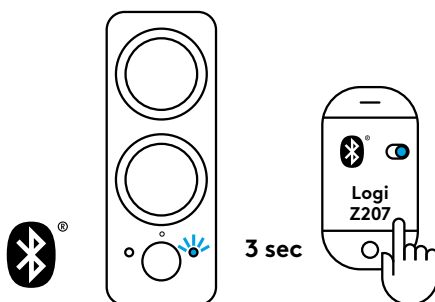
3



4

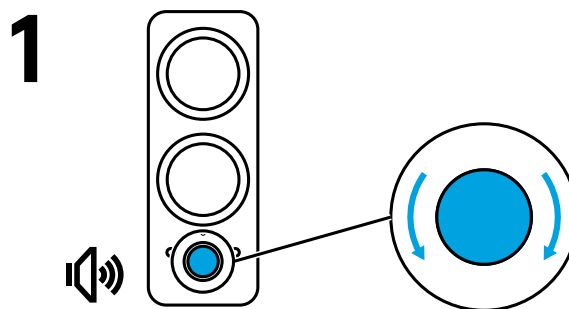


5



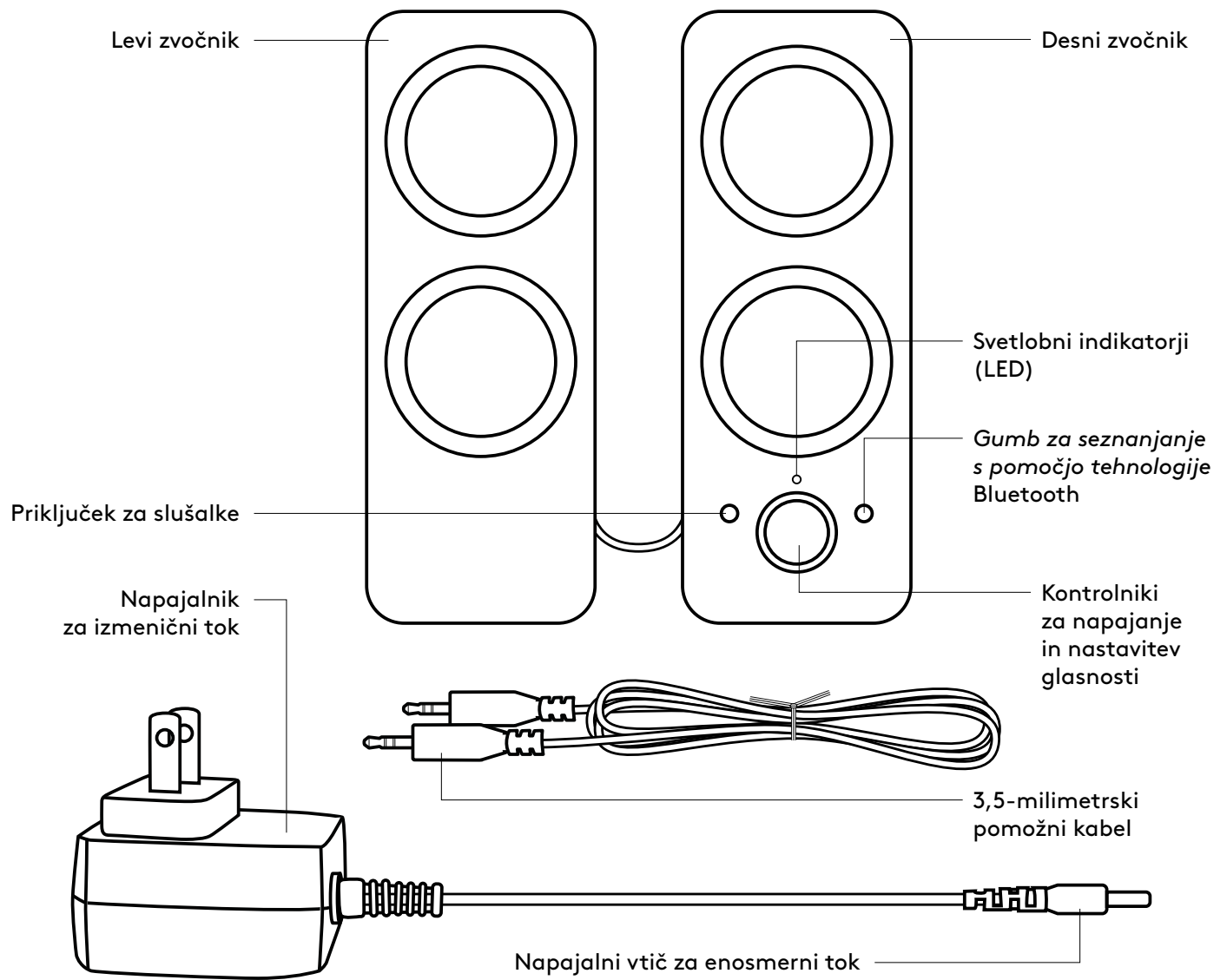
PODEŠAVANJE JAČINE ZVUKA

1. Povećajte (ili umanjite) jačinu zvuka u zvučnicima rotiranjem dugmeta za kontrolu jačine zvuka u smeru kazaljke na satu (ili obrnuto) na desnom zvučniku.



www.logitech.com/support/Z207

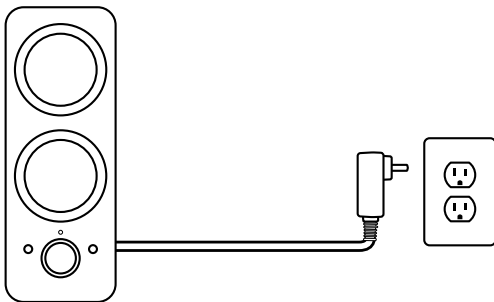
SPOZNAJTE IZDELEK



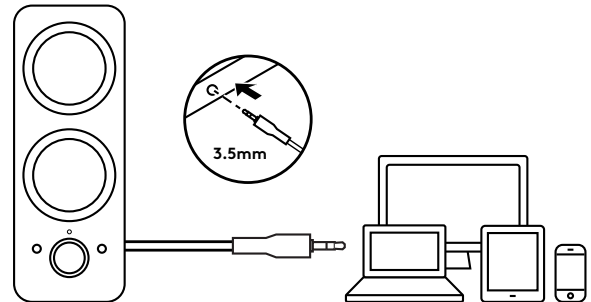
PRIKLJUČITEV ZVOČNIKOV

1. Priključite napajalni vtič za enosmerni tok v priključek na zadnji strani desnega zvočnika, napajalnik za izmenični tok pa v električno vtičnico.
2. Zvočnik priključite v 3,5-milimetrski priključek za zvok na izvorni napravi prek 3,5-milimetrskega pomožnega vhoda na zadnji strani desnega zvočnika.
3. (Izbirno) Priključite slušalke v priključek za slušalke na sprednji strani desnega zvočnika.
4. Vkllopite zvočnik prek gumba za napajanje.
5. Za seznanitev naprav z zvočniki prek povezave *Bluetooth* pritisnite in za tri sekunde pridržite gumb za vzpostavitev povezave *Bluetooth*, dokler LED ne začne utripati. Vkllopite povezavo *Bluetooth* na vaši napravi in izberite »Logi Z207« za seznanitev. Po vzpostavitvi povezave bo LED začel svetiti modro.

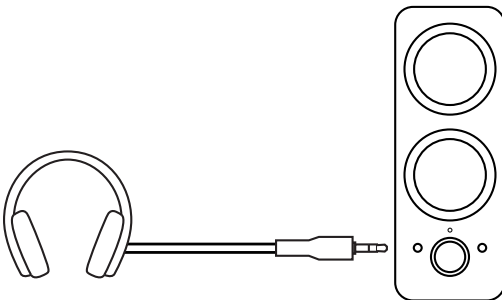
1



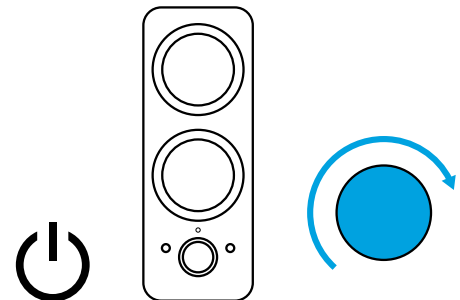
2



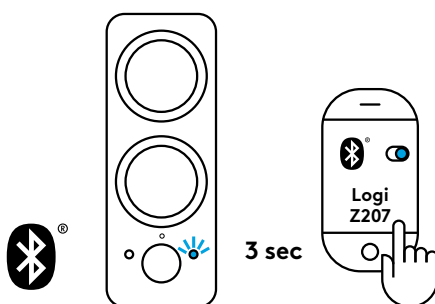
3



4

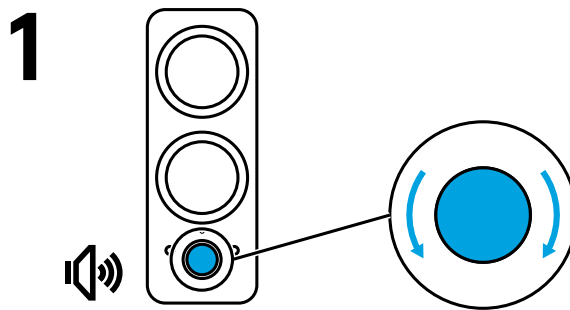


5



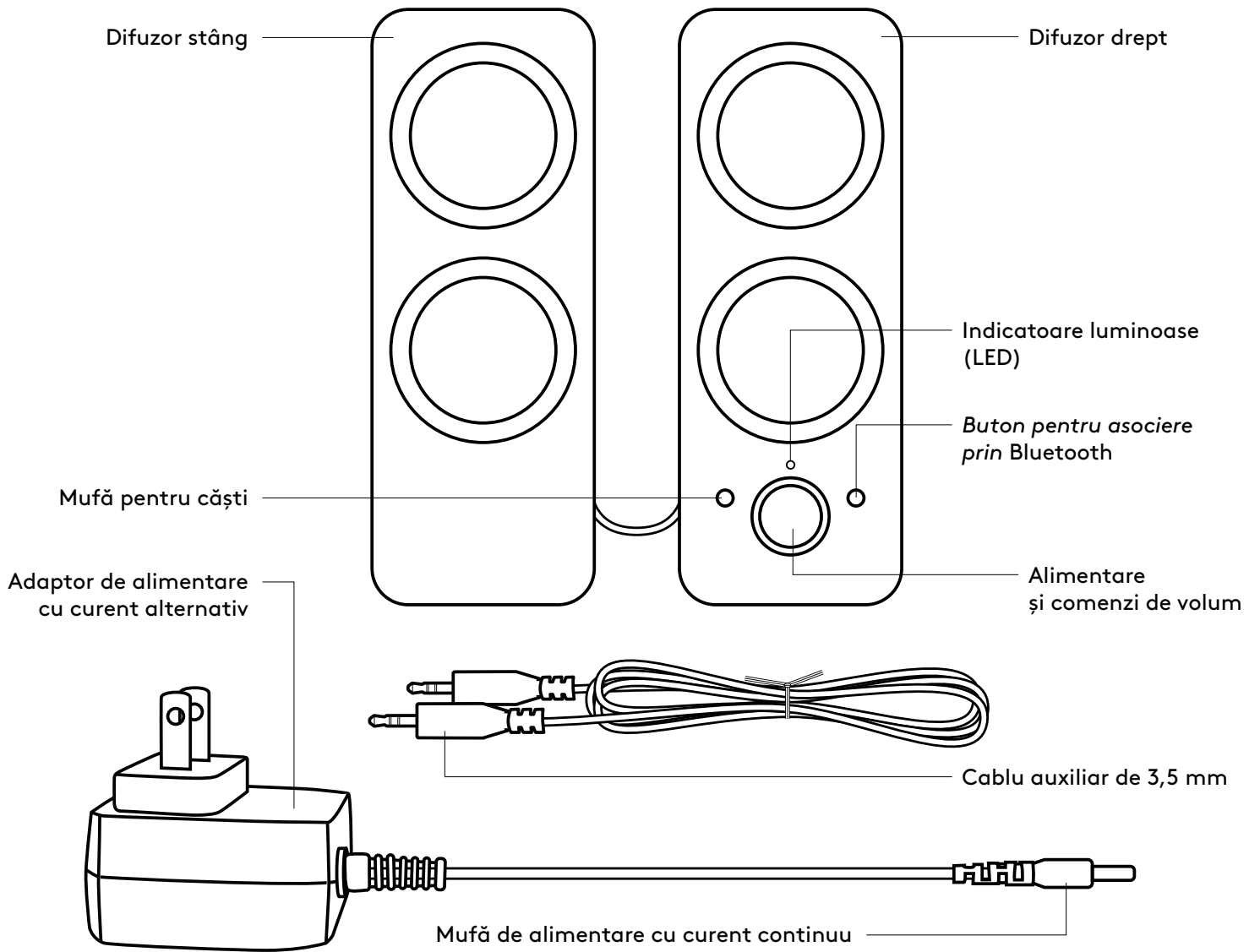
NASTAVITEV GLASNOSTI

1. Glasnost zvočnikov povečate (oziroma zmanjšate) s sukanjem gumba za nastavitev glasnosti na desnem zvočniku v smeri (oziroma v nasprotni smeri) urnega kazalca.



www.logitech.com/support/Z207

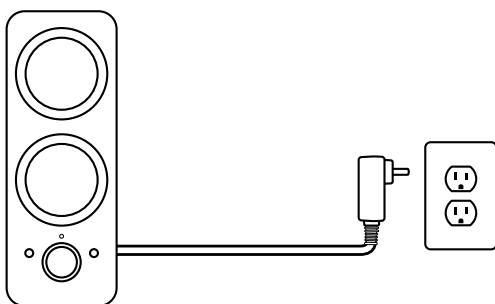
FAMILIARIZAȚI-VĂ CU PRODUSUL



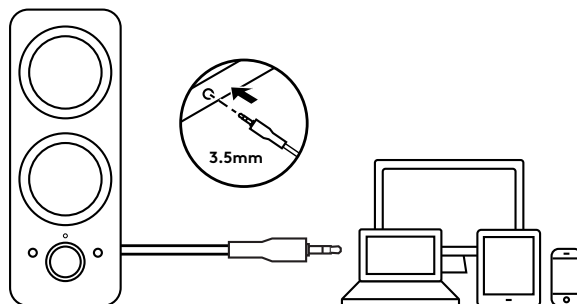
CONECTAȚI DIFUZOARELE

1. Conectați mufa de alimentare cu curent continuu în spatele difuzorului drept, apoi conectați adaptorul de alimentare cu curent alternativ la priza electrică.
2. Conectați-vă la mufa jack audio de 3,5 mm a dispozitivului sursă folosind intrarea auxiliară de 3,5 mm din spatele difuzorului drept.
3. (Opțional) Conectați căștile la mufa pentru căști din partea frontală a difuzorului drept.
4. Porniți difuzorul utilizând butonul rotativ de pornire.
5. Pentru a asocia dispozitivele cu difuzoarele prin *Bluetooth*, apăsați timp de trei secunde pe butonul de asociere prin *Bluetooth*, până când începe să lumineze intermitent. Porniți *Bluetooth* pe dispozitivul dvs. și selectați opțiunea „Logi Z207” pentru a efectua conexiunea. După asociere, LED-ul va deveni albastru stabil.

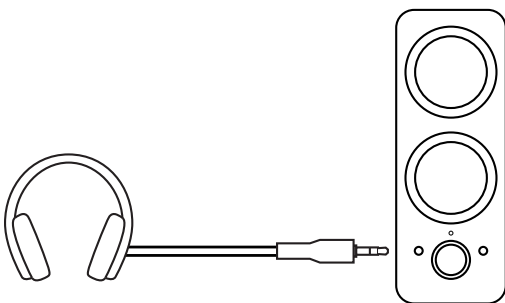
1



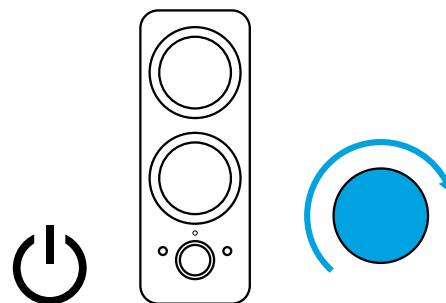
2



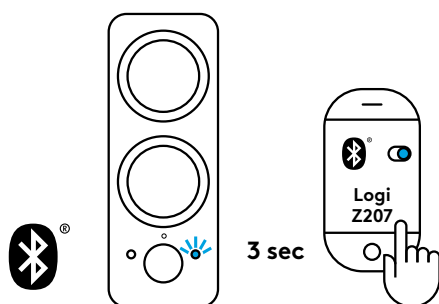
3



4

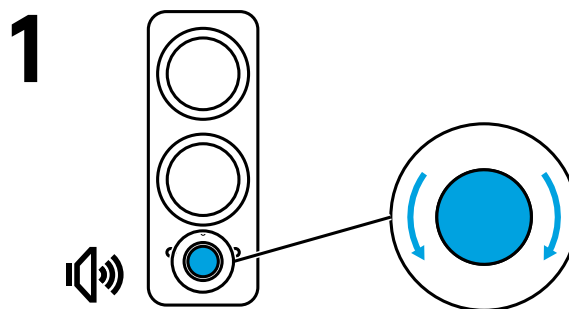


5



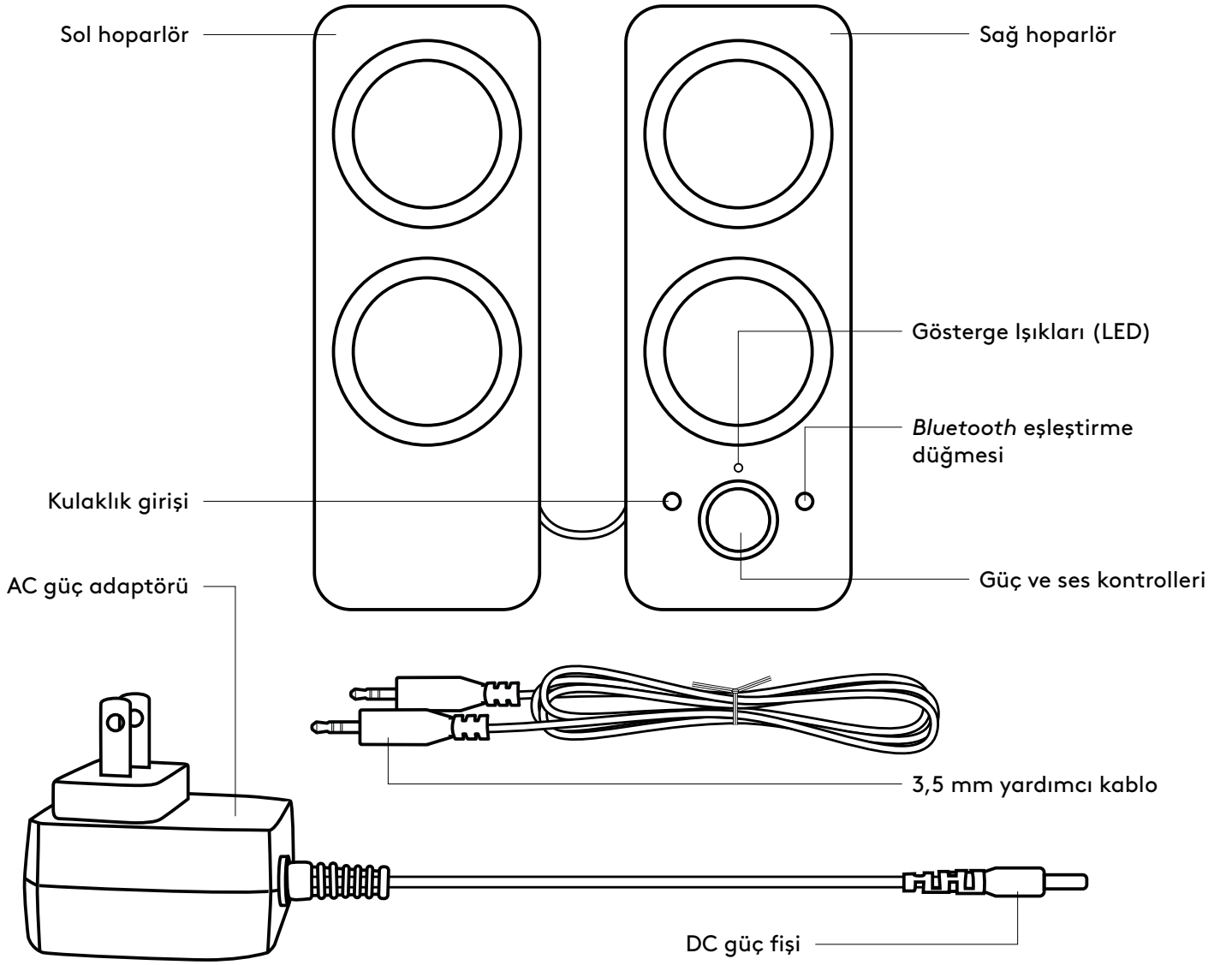
AJUSTAȚI VOLUMUL

1. Creșteți (sau descreșteți) volumul difuzoarelor rotind butonul pentru controlul volumului în sensul acelor de ceasornic (sau invers). Acesta este amplasat pe difuzorul drept.



www.logitech.com/support/Z207

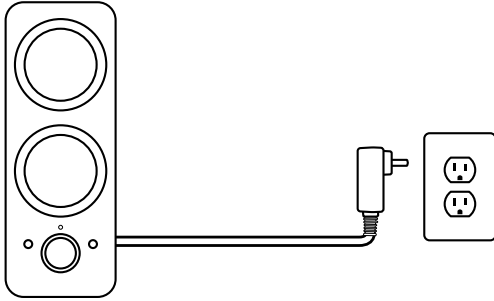
ÜRÜNÜNÜZÜ TANIYIN



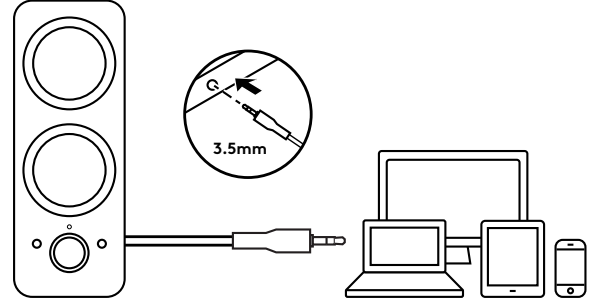
HOPARLÖRLERİ BAĞLAYIN

1. DC güç fişini sağ hoparlörünüzün arkasına takın ve AC adaptörünüzü elektrik prizine takın.
2. Sağ hoparlörün arkasındaki 3,5 mm yardımcı girişi kullanarak kaynak cihazınızdaki 3,5 mm ses jakına bağlayın
3. (İsteğe bağlı) Kulaklığınızı, sağ hoparlörün önündeki kulaklık girişine bağlayın.
4. Güç düğmesini kullanarak hoparlörü açın.
5. Cihazlarınızı Bluetooth kullanan hoparlörlerle eşleştirmek için LED yanıp sönmeye başlayana kadar Bluetooth eşleştirme düğmesine 3 saniye boyunca basın. Cihazınızdaki Bluetooth özelliğini açın ve bağlanmak için "Logi Z207" seçeneğini belirleyin. LED, eşleştirmeden sonra sabit mavi ışığa döner.

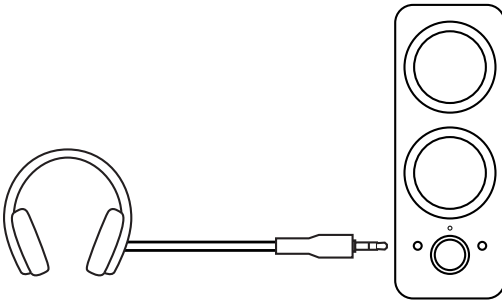
1



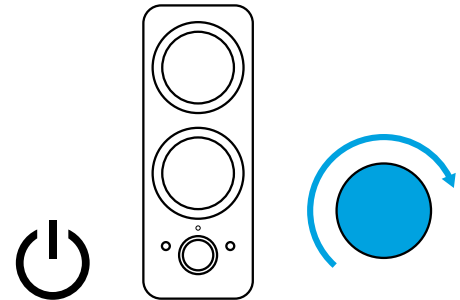
2



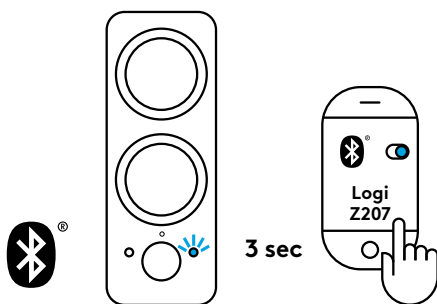
3



4

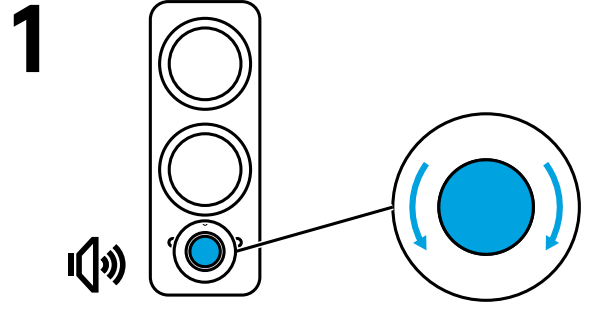


5



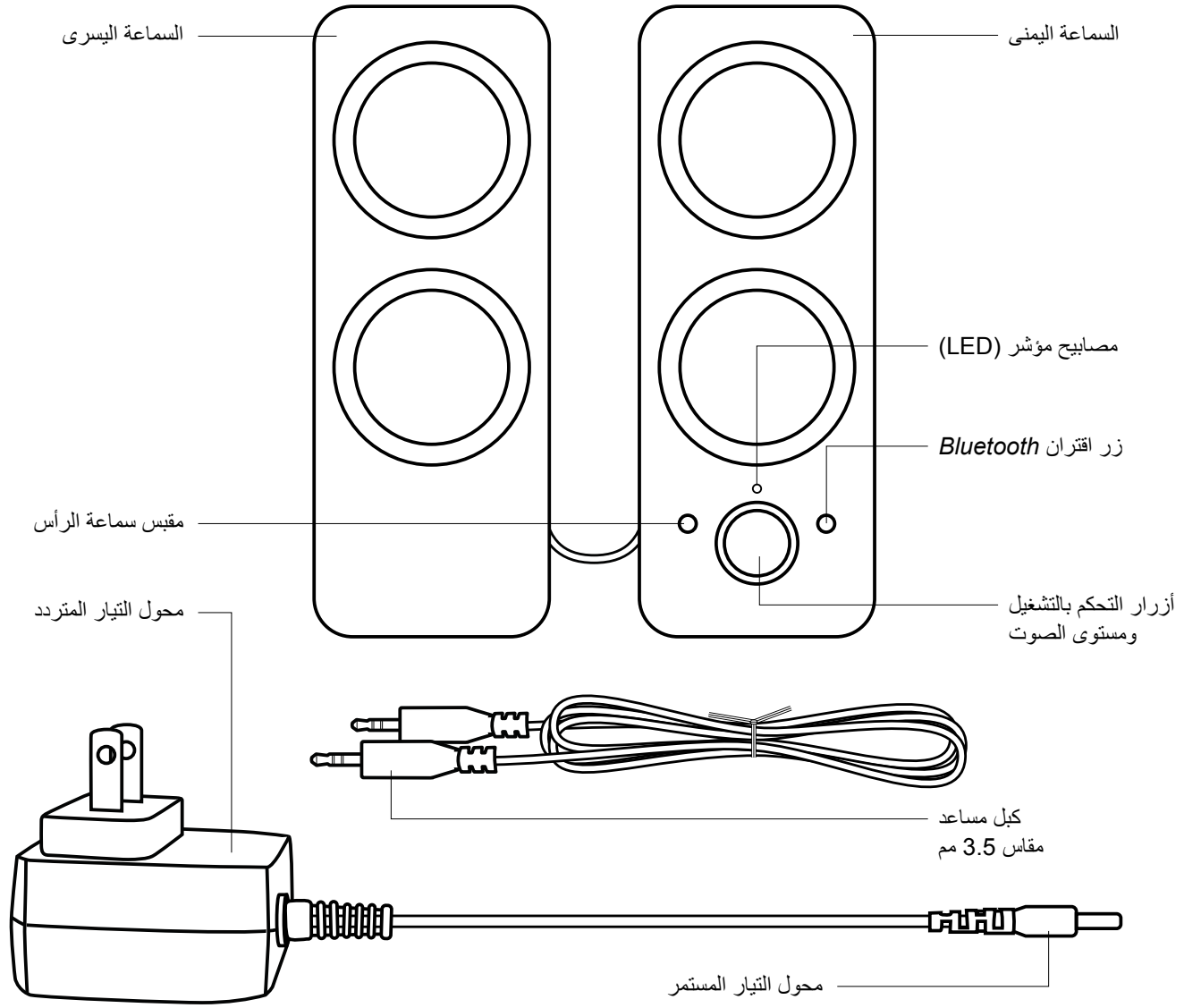
SESİ AYARLAYIN

1. Sağ hoparlördeki ses kontrol düğmesini saat yönünde (veya saatin tersi yönünde) döndürerek hoparlörlerin sesini artırın (veya azaltın).



www.logitech.com/support/Z207

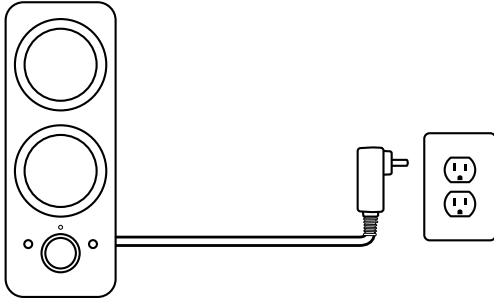
تعرف على المنتج



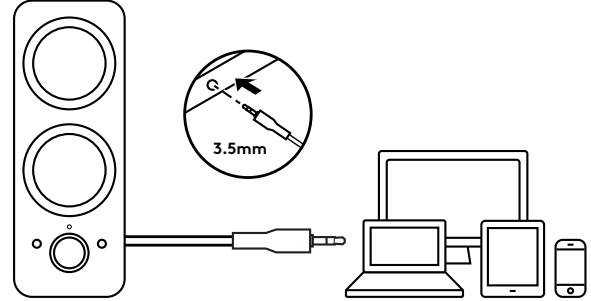
توصيل السماعات

1. قم بتوصيل محول التيار المستمر بخلفية سماعتك اليمنى وصل محول التيار المتردد بقياس الكهرياء.
2. صل مقبس الصوت بمقاس 3.5 مم بجهاز المصدر باستخدام دخل مساعد مقاس 3.5 مم على الجزء الخلفي من السماعة اليمنى.
3. (اختياري) صل سماعة الرأس بمقبس سماعة الرأس بالجزء الأمامي من السماعة اليمنى.
4. قم بتشغيل السماعة باستخدام بمقبض الطاقة.
5. لاقتران الأجهزة مع السماعات باستخدام *Bluetooth*، اضغط على زر اقتران *Bluetooth* لمدة ثلاث ثوانٍ حتى يبدأ مؤشر (LED) بالوميض. قم بتشغيل *Bluetooth* بجهازك واختر "Logi Z207" لتوصيله بها. سيتحول مصباح LED بعدها إلى لون أزرق ثابت بعد الاقتران.

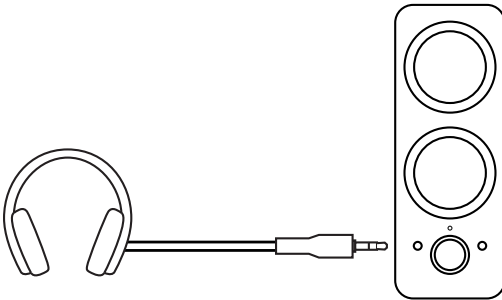
1



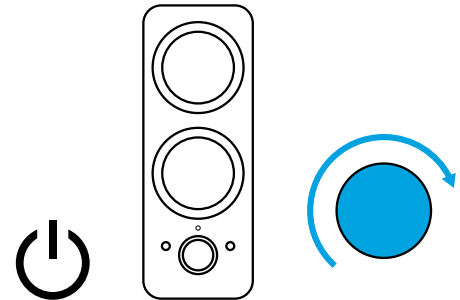
2



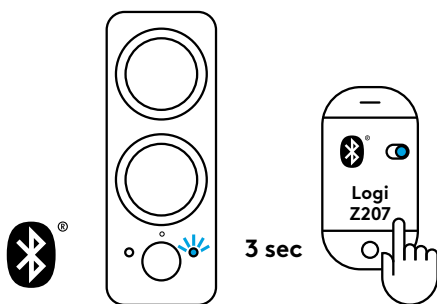
3



4

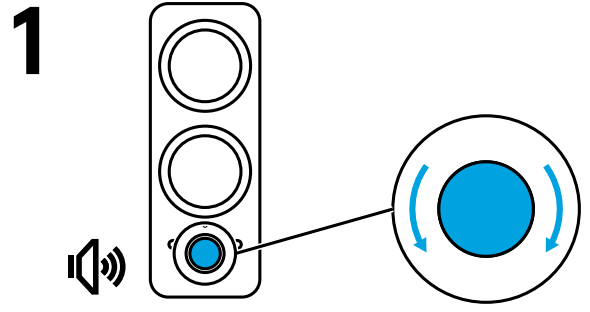


5



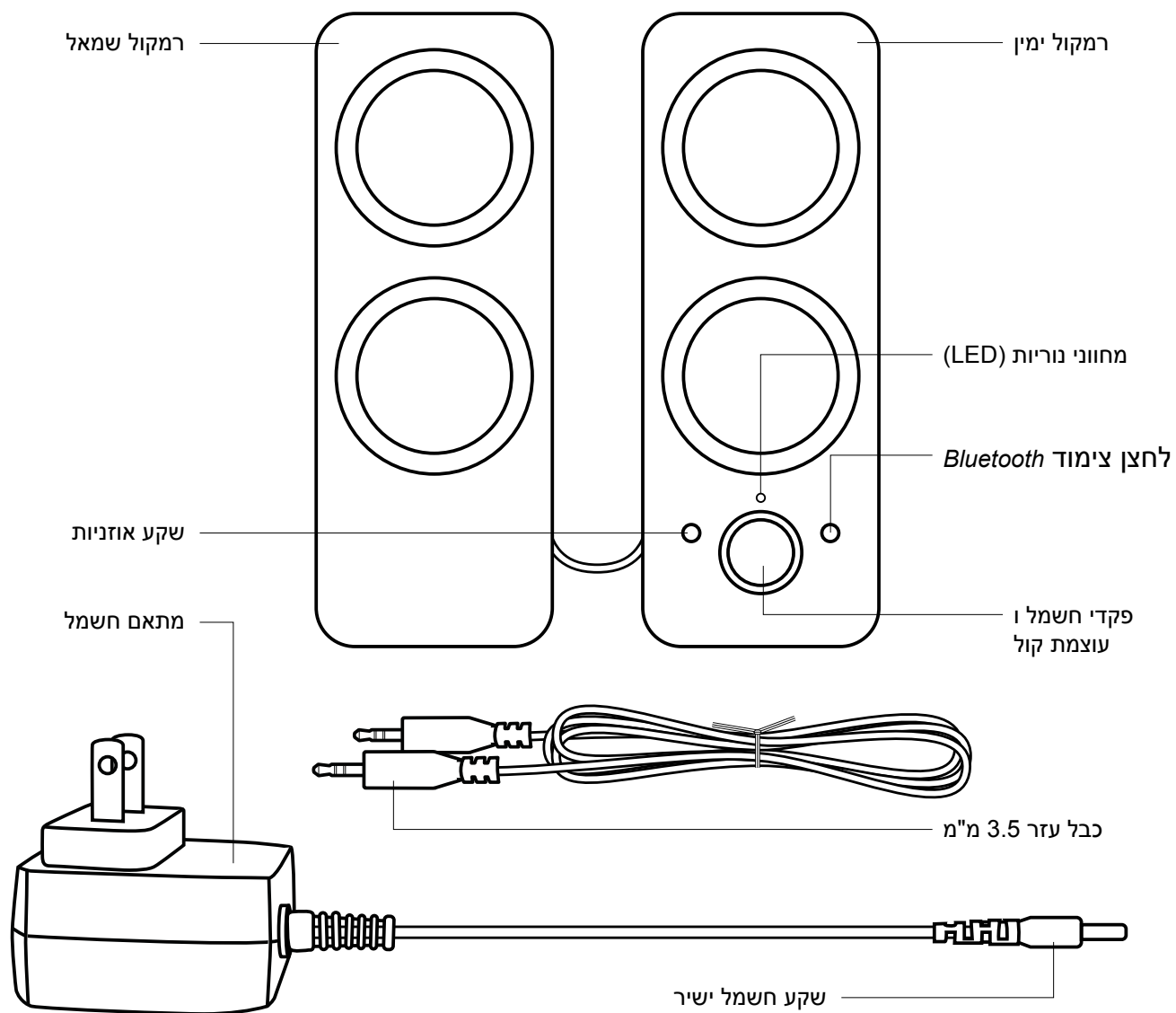
ضبط مستوى الصوت

1. ارفع (أو اخفض) مستوى صوت السماعات من خلال تدوير مقبض التحكم بمستوى الصوت باتجاه عقارب الساعة (أو بعكس اتجاه عقارب الساعة) بالسماعة اليمنى.



www.logitech.com/support/Z207

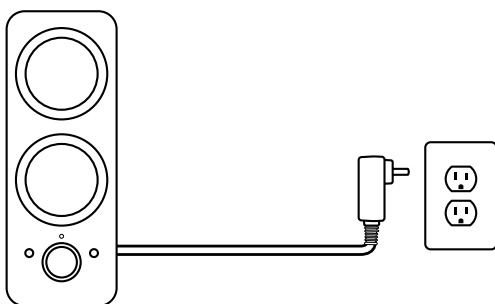
הכר את המוצר



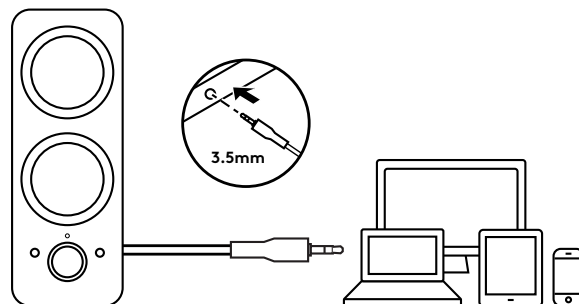
חבר את הרמקולים

1. חבר את שקע החשמל הישיר לחלק האחורי של הרמקול הימני וחבר את מתאם החשמל לשקע החשמל.
2. חבר את שקע השמע 3.5 מ"מ במכשיר המקור באמצעות קלט עזר 3.5 מ"מ בחלק האחורי של הרמקול הימני.
3. (אופציונלי) חבר את האוזניות לשקע האוזניות בחלק הקדמי של הרמקול הימני.
4. הפעל את הרמקול באמצעות ידית החשמל.
5. על מנת לצמד את המכשירים עם הרמקולים באמצעות *Bluetooth*, לחץ על לחצן צימוד *Bluetooth* במשך שלוש שניות עד אשר נורית ה-LED מתחילה להבהב. הפעל *Bluetooth* במכשירך ובחר "Logi Z207" על מנת להתחבר אליו. לאחר הצימוד, נורית ה-LED תהפוך אז לתאורה כחולה קבועה.

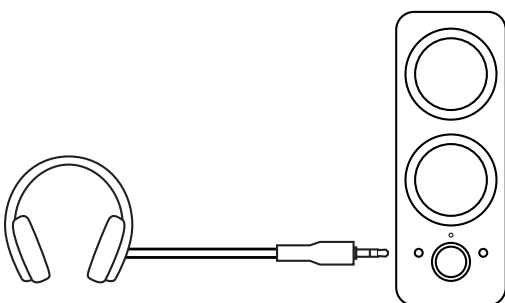
1



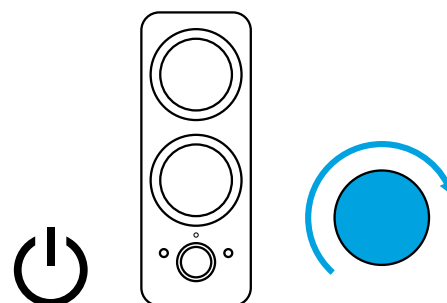
2



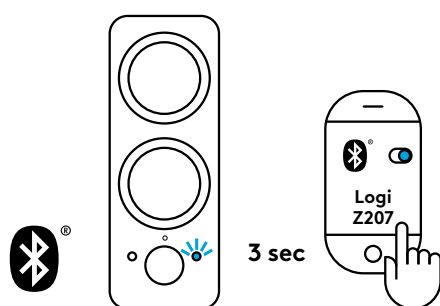
3



4

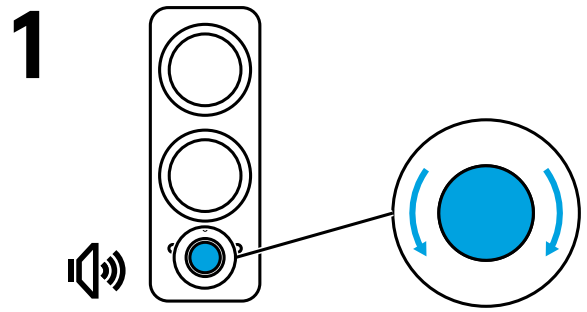


5



כזון את עוצמת הקול

1. הגבר (או הנמך) את עוצמת קול הרמקולים על ידי סיבוב ידית שליטה על עוצמת הקול בכיוון השעון (או נגד כיוון השעון) ברמקול הימני.



www.logitech.com/support/Z207

www.logitech.com/support/Z207

© 2019 Logitech. Logitech, Logi and other Logitech marks are owned by Logitech and may be registered. All other trademarks are the property of their respective owners. Logitech assumes no responsibility for any errors that may appear in this manual. Information contained herein is subject to change without notice.

WEB-621-001017.003

logitech®