



Solar Panel

Panneau Solaire

Placa Solar

Solarmodul

Pannello Solare

EN Instruction Manual

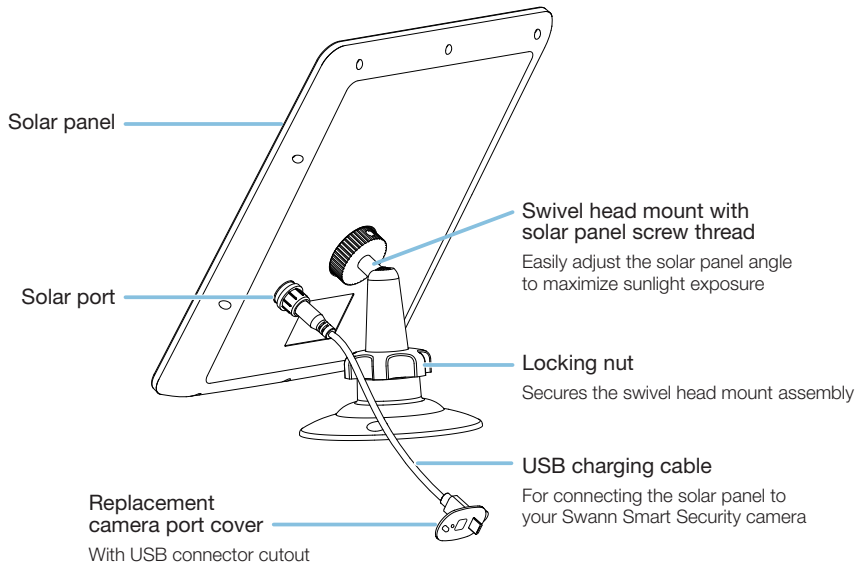
FR Manuel d'instructions

ES Manual de instrucciones

DE Benutzerhandbuch

IT Manuale Operativo

Overview



Before you begin

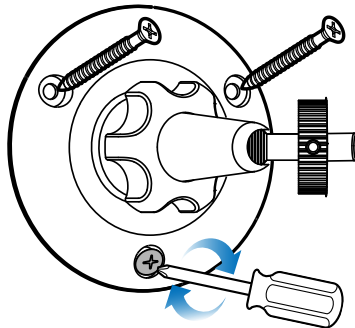
- The solar panel requires full, direct sunlight to charge your camera. Grey skies, rainy days, and other inclement weather conditions may hinder the ability of the solar panel to generate power.
- For best results, the solar panel should be tilted towards the sun. The optimum angle varies throughout the year, depending on the season and your geographical location. As a general rule, the solar panel should be facing the equator (i.e., in the northern hemisphere, solar panel faces south; in the southern hemisphere, solar panel faces north).
- Preferably mount the solar panel somewhere that receives plenty of sunlight, between 10am and 3pm, to fully sustain your camera's power needs all year round. Avoid placing in a shady area. Shading from trees and buildings will substantially reduce the power output of the solar panel.
- The solar panel is designed to provide a “trickle charge,” topping up and maintaining the camera's battery charge level based upon the amount of sunlight received daily. If, during the day, the solar panel does not receive enough sunlight (e.g., cloudy weather), it may not sufficiently charge your camera and replenish any usage.
- Periodically clean the solar panel with a soft cloth and warm water. Keep the solar panel surface clear of leaves and debris for optimum performance.

Installing the Solar Panel

1. Attach the mounting bracket to a solid surface with the supplied screws. Make sure to allow enough charging cable to reach your camera from the mounting location of the solar panel.

If mounting to a wooden surface, screw the mounting bracket directly to the surface.

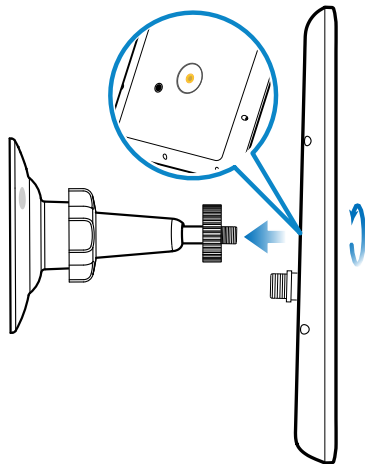
If mounting to a masonry surface (bricks, concrete, or stucco), drill three holes using a 8mm (5/16") drill bit and insert the supplied wall plugs into holes. Then secure the mounting bracket to the surface with supplied screws.



Installing the Solar Panel

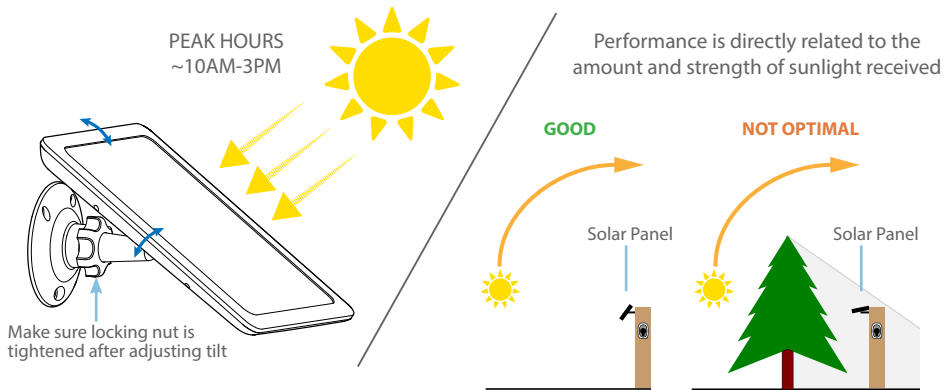
2. Attach the solar panel to the mounting bracket.



Align the solar panel with the threaded screw on the swivel head mount, and then screw in the solar panel until it is secured tightly.



Installing the Solar Panel

- The solar panel produces power only when it is exposed to sunlight. To generate the most power and achieve best charging performance, tilt the solar panel towards the sun, away from cover and shade.

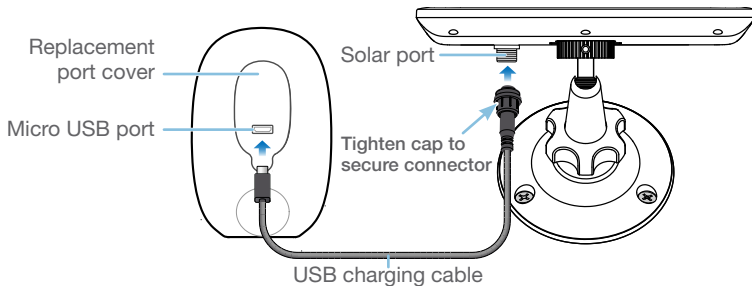


TIP The  battery charging icon is displayed in the app when your camera is actively being charged. If your camera is plugged into the solar panel, but there is no sunlight, the  battery charging icon will not be displayed.

Installing the Solar Panel

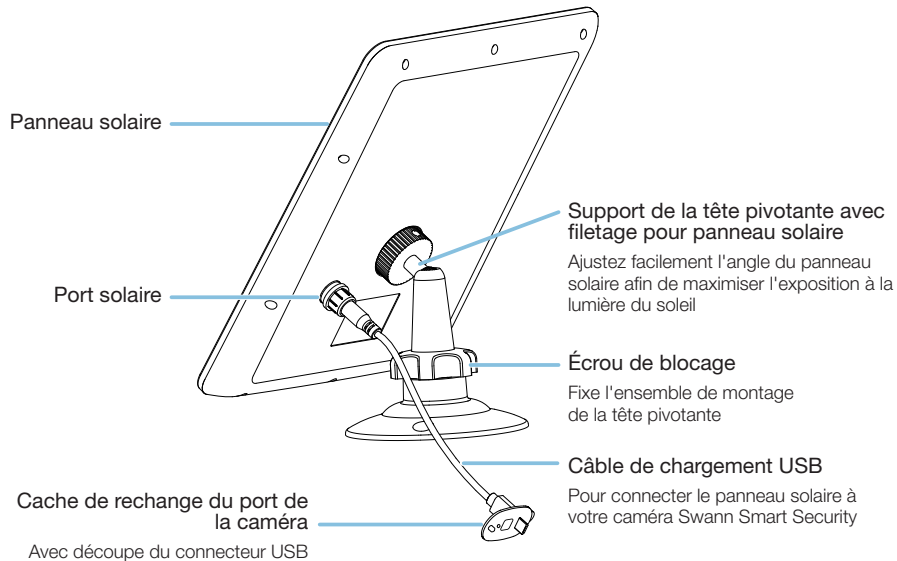
4. Connect the solar panel to your camera.

First, pull out the port cover on the back of your camera and replace with the supplied port cover which has a USB connector cutout (a spare port cover is included). Make sure the port cover is sealed properly; it should fit flush without gaps. Then, using the supplied USB charging cable, connect the round end to the solar panel and the micro USB end to your camera.



TIP Give your camera a full charge via your regular USB charger before connecting it to the solar panel. Please note that when your camera is 100% fully charged, the battery charging icon will not be displayed in the app. To check your camera's charging status and battery level at any time, see CAMERA SETTINGS > ABOUT > CHARGE STATE and BATTERY.

Aperçu



Avant de vous lancer

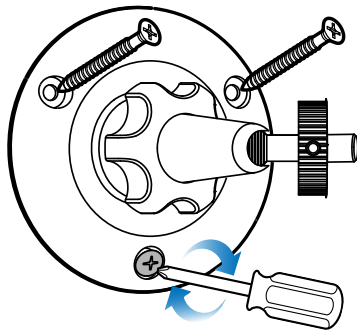
- Le panneau solaire nécessite une lumière solaire directe et complète pour charger votre caméra. Le ciel gris, les jours pluvieux et d'autres conditions météorologiques défavorables peuvent nuire à la capacité du panneau solaire à produire de l'électricité.
- Pour de meilleurs résultats, le panneau solaire devra être orienté vers le soleil. L'angle optimal varie tout au long de l'année, selon les saisons et votre emplacement. En règle générale, le panneau solaire devra être orienté vers l'équateur (c.-à-d., dans l'hémisphère nord, le panneau solaire est orienté vers le sud et dans l'hémisphère sud, le panneau solaire est orienté vers le nord).
- Installez le panneau solaire de préférence dans un endroit qui reçoit beaucoup de lumière du soleil, entre 10 h et 15 h, pour subvenir pleinement aux besoins en énergie de votre caméra toute l'année. Évitez de placer dans une zone ombragée. L'ombre des arbres et des bâtiments réduira considérablement la puissance de sortie du panneau solaire.
- Le panneau solaire est conçu pour fournir une « charge d'entretien », complétant et maintenant le niveau de charge de la batterie de la caméra en fonction de la quantité de lumière solaire reçue quotidiennement. Si le niveau d'ensoleillement est faible (par exemple en cas de temps nuageux), il peut ne pas être suffisant pour charger votre caméra.
- Nettoyez régulièrement le panneau solaire avec un chiffon doux et de l'eau chaude. Gardez la surface du panneau solaire à l'écart des feuilles et des débris pour une performance optimale.

Installation du panneau solaire

1. Vissez le support de montage sur une surface solide à l'aide des vis fournies. Assurez-vous que vous disposez d'une longueur de câble de chargement suffisante pour atteindre votre caméra à partir du panneau solaire.

En cas de montage sur une surface en bois, Vissez le support de montage directement sur la surface.

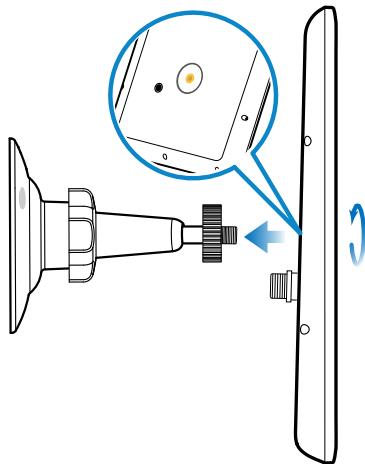
Si montage sur une surface de maçonnerie (briques, béton ou stuc), percez trois trous à l'aide d'un foret de 8 mm (5/16 po) et insérez les chevilles fournies dans les trous. Fixez ensuite le support de montage à la surface en utilisant les vis fournies.



Installation du panneau solaire

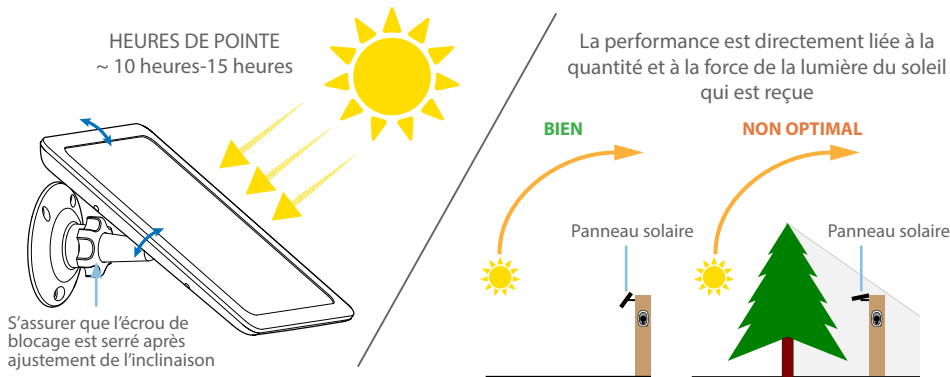
2. Fixez le panneau solaire sur le support de montage.

Alignez le panneau solaire avec la vis filetée sur le support de la tête pivotante, puis vissez le panneau solaire jusqu'à ce qu'il soit fermement fixé.



Installation du panneau solaire

3. Le panneau solaire produit de l'énergie uniquement lorsqu'il est exposé à la lumière du soleil. Pour générer le maximum de puissance et atteindre les meilleures performances de charge, inclinez le panneau solaire vers le soleil, loin de la couverture et de l'ombre.

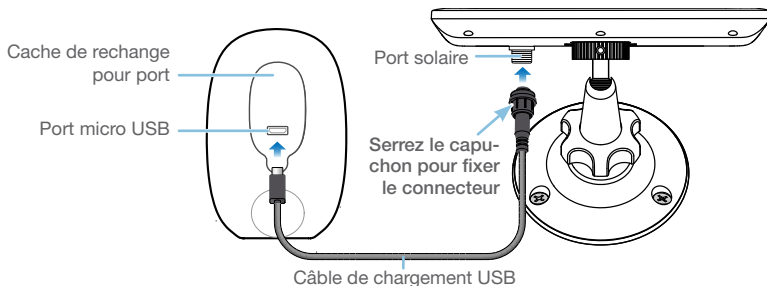


Conseil Vous verrez l'icône de charge de la batterie dans l'application lorsque votre caméra est en cours de charge. Si votre caméra est branchée sur le panneau solaire, mais qu'il n'y a pas de lumière solaire, l'icône de charge de la batterie ne sera pas affiché.

Installation du panneau solaire

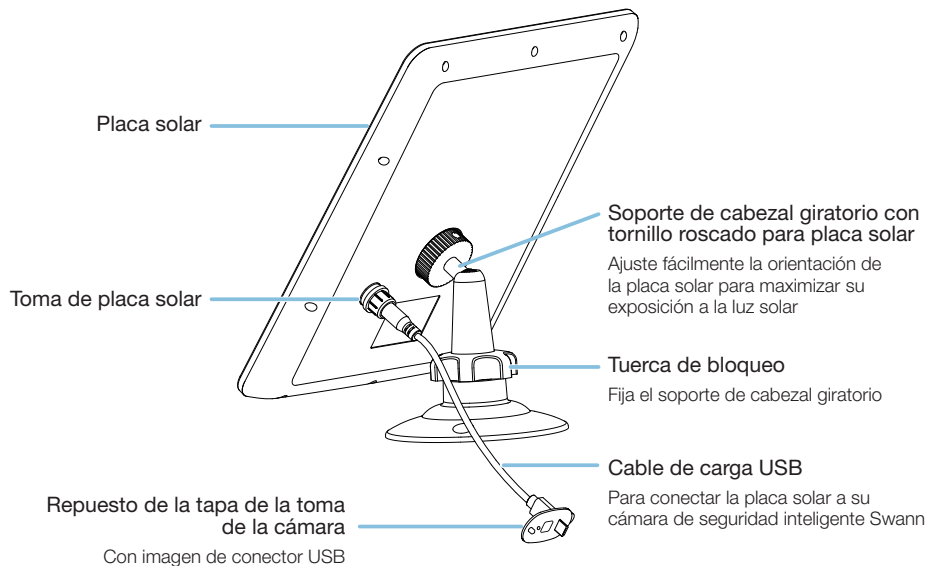
4. Connectez le panneau solaire à votre caméra.

Tout d'abord, retirez le cache du port de votre caméra et remplacez-le par le cache du port fourni qui comporte une découpe du connecteur USB (un cache de port de recharge est inclus). Assurez-vous que le cache du port est correctement scellé; il devrait être au même niveau, sans jeu. Puis, à l'aide du câble de chargement USB fourni, connectez l'extrémité ronde au panneau solaire et l'extrémité du micro-USB à votre caméra.



Conseil Rechargez complètement votre caméra via votre chargeur USB habituel avant de la connecter au panneau solaire. Veuillez noter que l'icône de chargement de la batterie ne s'affiche pas dans l'application quand votre caméra est 100% chargée. Pour consulter l'état de chargement de votre caméra lorsque cette dernière est connectée au panneau solaire, rendez-vous dans la section A PROPOS - ÉTAT DE CHARGEMENT et BATTERIE.

Resumen



Antes de empezar

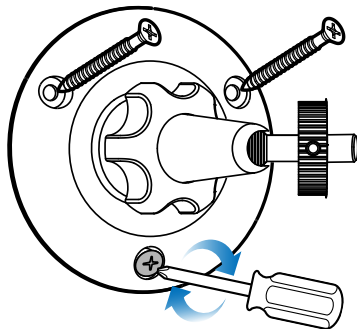
- La placa solar necesita recibir luz directa del sol para cargar su cámara. Cuando el cielo está nublado, llueve o hace mal tiempo la placa solar podría no generar electricidad.
- Para unos mejores resultados, la placa solar debe estar orientada hacia el sol. La orientación óptima varía a lo largo del año, en función de las estaciones y de su ubicación. Por regla general, la placa solar debe estar orientada hacia el Ecuador (en el hemisferio norte, la placa solar estaría orientada hacia el sur; en el hemisferio sur, la placa solar estaría orientada hacia el norte).
- Para satisfacer las necesidades de energía de su cámara durante todo el año, es preferible instalar la placa solar en un lugar donde pueda recibir mucha luz solar entre las 10 am y las 3 pm. Evite instalarla en una zona sombreada. Las sombras de árboles y edificios reducirán en gran medida la electricidad generada por la placa solar.
- La placa solar está diseñada para proporcionar una “carga lenta”, cargando y manteniendo el nivel de batería de la cámara en función de la cantidad de luz solar recibida a diario. Si durante el día la placa solar no recibe suficiente luz (por ejemplo, cuando está nublado), podría no suministrar suficiente electricidad a la cámara para recargarla después de su uso.
- Cada cierto tiempo, limpie la placa solar con un trapo suave y agua tibia. Para un funcionamiento óptimo, mantenga la superficie de la placa solar libre de hojas y residuos.

Instalación de la placa solar

1. Fije el soporte de montaje a una superficie sólida con los tornillos suministrados. Asegúrese de que exista suficiente cable de carga desde la cámara hasta la ubicación del soporte de la placa solar.

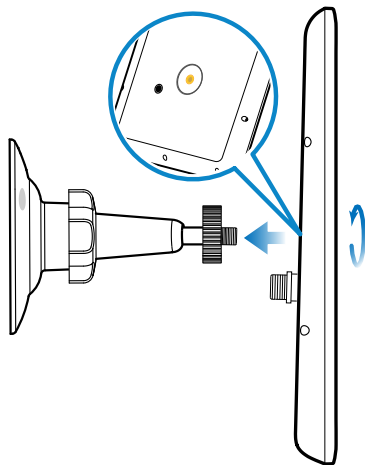
Si va a instalarlo en una superficie de madera, atornille el soporte de montaje directamente sobre la superficie.

Si va a instalarlo en una superficie de mampostería (ladrillos, cemento o estuco), taladre tres orificios con una broca de 8 mm (5/16") e introduzca los tacos suministrados en los mismos. A continuación, fije el soporte de montaje a la superficie con los tornillos suministrados.



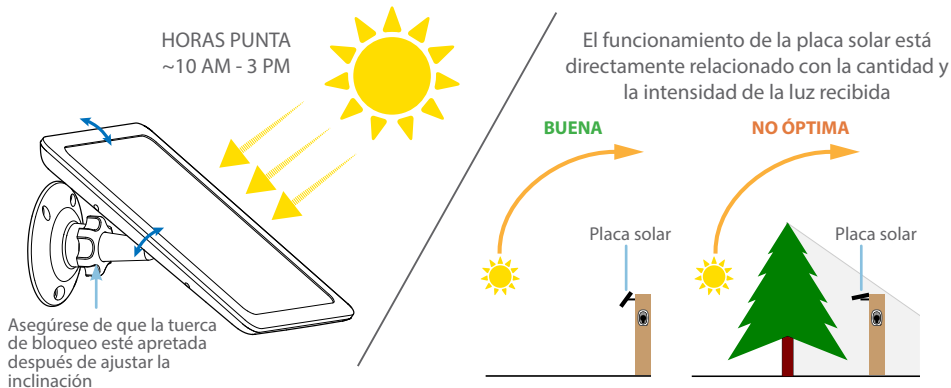
Instalación de la placa solar



2. Fije la placa solar al soporte de montaje.
Alinee la placa solar con el tornillo roscado del soporte de cabezal giratorio y atornille la placa solar hasta que esté bien sujeta.



Instalación de la placa solar

3. La placa solar únicamente produce electricidad cuando está expuesta a la luz solar. Con el fin de generar una cantidad óptima de electricidad y conseguir una mejor carga, incline la placa solar hacia el sol y no la coloque en lugares cubiertos o sombreados.

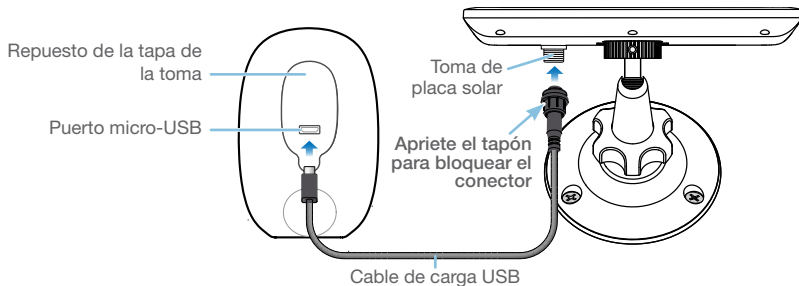


Consejo Verá el  icono de carga de la batería en la aplicación cuando su cámara se esté cargando. Si su cámara está conectada a la placa solar pero no hay luz solar, el  icono de carga de la batería no se visualizará.

Instalación de la placa solar

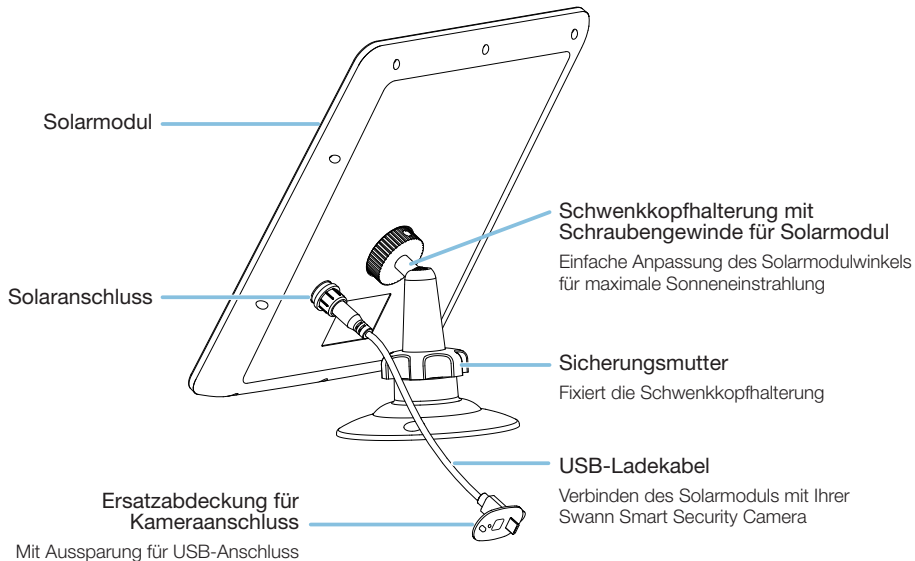
4. Conecte la placa solar a su cámara.

En primer lugar, extraiga la tapa de la toma de su cámara y cámbiela por la tapa suministrada, en la que aparece la imagen de un conector USB (se incluye una tapa de repuesto). Asegúrese de que la tapa de la toma está bien ajustada: debería encajar sin dejar ningún hueco. A continuación, utilizando el cable de carga USB suministrado, conecte el extremo redondo a la placa solar y el extremo micro-USB a su cámara.



Consenjo Cargue su cámara completamente con un cargador USB normal antes de conectarla a la placa solar. Tenga en cuenta que cuando la cámara está 100% cargada no se visualiza el icono de carga de batería en la aplicación. Para comprobar el estado de la carga de su cámara cuando está conectada a la placa solar, consulte ACERCA DE - ESTADO DE CARGA y BATERÍA en la pantalla de configuración de la cámara.

Übersicht



Bevor Sie beginnen

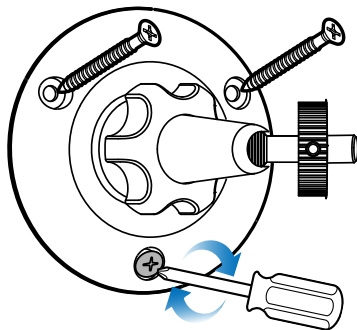
- Das Solarmodul benötigt volles, direktes Sonnenlicht für das Laden der Kamera. Grauer Himmel, Regentage und andere unfreundliche Wettebedingungen können das Solarmodul daran hindern, Strom zu erzeugen.
- Für optimale Ergebnisse muss das Solarmodul gegen die Sonne gerichtet werden. Der optimale Winkel ist von der Jahreszeit und von Ihrem Standort abhängig. Als allgemeine Regel gilt: Das Solarmodul muss zur Äquatorseite gerichtet sein (auf der Nordhalbkugel ist das Solarmodul nach Süden und auf der Südhalbkugel nach Norden gerichtet).
- Befestigen Sie das Solarmodul in einer Position mit hoher Sonneneinstrahlung zwischen 10.00 Uhr und 15.00 Uhr, um so den Energiebedarf Ihrer Kamera das ganze Jahr über decken zu können. Vermeiden Sie die Platzierung in schattigen Bereichen. Der Schatten von Bäumen und Gebäuden reduziert die Ausgangsleistung des Solarmoduls erheblich.
- Das Solarmodul ist so konzipiert, eine "Erhaltungsladung" für das Aufladen und Aufrechterhalten des Batterieladestands der Kamerabatterie entsprechend der täglich empfangenen Sonnenlichtmenge bereitzustellen. Empfängt das Solarmodul während des Tages nicht ausreichend Sonnenlicht (z. B. bei Bewölkung), kann die Kamera unter Umständen nicht ausreichend geladen bzw. wieder aufgefüllt werden.
- Reinigen Sie das Solarmodul regelmäßig mit einem weichen Lappen und warmem Wasser. Entfernen Sie eventuell vorhandene Blätter und Ablagerungen, um eine optimale Leistung sicherzustellen.

Installation des Solarmoduls

1. Befestigen Sie die Halterung mit den mitgelieferten Schrauben auf einer festen Oberfläche. Achten Sie darauf, dass die Länge des Ladekabels von der Befestigungsposition des Solarmoduls bis zur Kamera ausreichend ist.

Bei Befestigung auf einer Holzoberfläche, verschrauben Sie die Halterung direkt mit der Oberfläche.

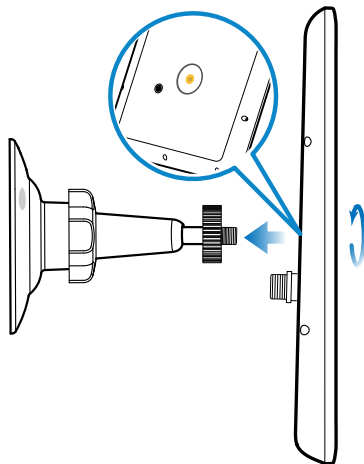
Bei Befestigung auf Mauerwerk (Ziegel, Beton oder Stuck), bohren Sie mit einem 8 mm-Bohrer drei Löcher und stecken die mitgelieferten Dübel in die Löcher. Verschrauben Sie dann die Halterung mithilfe der enthaltenen Schrauben mit der Oberfläche.



Installation des Solarmoduls

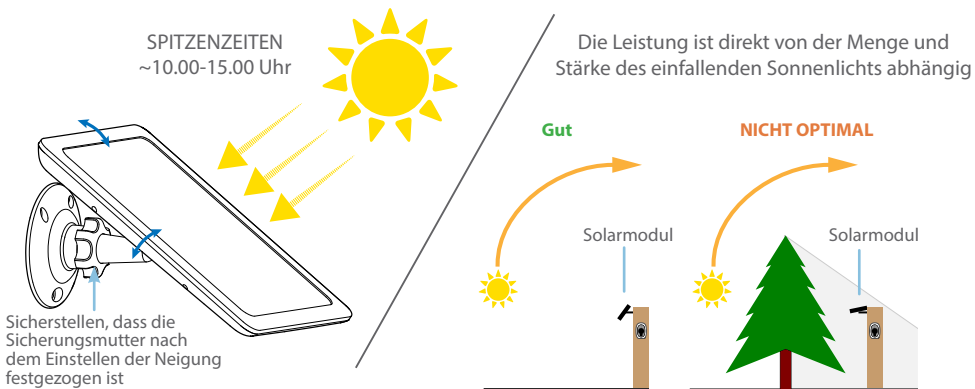
2. Befestigen Sie das Solarmodul auf der Halterung.

Richten Sie das Solarmodul mit der Gewindeschraube auf der Schwenkkopfhalterung aus und dann das Solarmodul fest anschrauben.



Installation des Solarmoduls

3. Das Solarmodul erzeugt nur dann Strom, wenn es dem Sonnenlicht ausgesetzt wird. Für optimale Leistung und Ladeleistung kippen Sie das Solarmodul in Richtung Sonne, frei von Abdeckungen und Schatten.

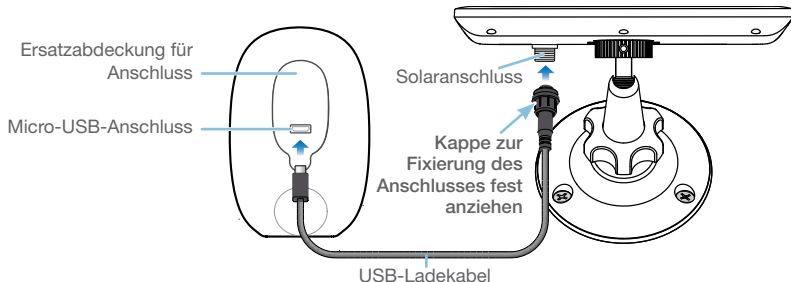


Tip Die Batterieladeanzeige wird in der App angezeigt, sobald die Kamera aktiv geladen wird. Ist Ihre Kamera an das Solarmodul angeschlossen, aber es scheint keine Sonne, wird die Batterieladeanzeige nicht angezeigt.

Installation des Solarmoduls

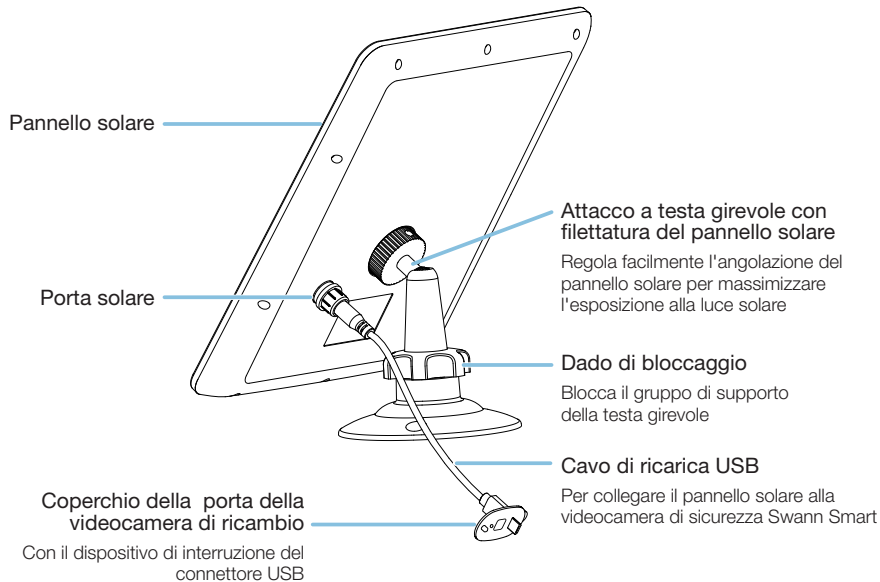
4. Verbinden Sie das Solarmodul mit Ihrer Kamera.

Ziehen Sie zuerst die Anschlussabdeckung Ihrer Kamera heraus und ersetzen Sie sie mit der bereitgestellten Anschlussabdeckung mit einer Aussparung für den USB-Anschluss (eine Ersatzabdeckung ist enthalten). Achten Sie darauf, dass die Anschlussabdeckung ordnungsgemäß verschlossen ist. Sie sollte bündig und spaltfrei anliegen. Nehmen Sie dann das mitgelieferte USB-Ladekabel und verbinden Sie das runde Ende mit dem Solarmodul und das Micro-USB-Ende mit Ihrer Kamera.



Tip Laden Sie Ihre Kamera mit dem regulären USB-Ladegerät auf, bevor Sie es an das Solarmodul anschließen. Bitte beachten: Ist die Kamera zu 100 % geladen, wird das Batterieladesymbol in der App nicht angezeigt. Um den Ladestatus Ihrer Kamera bei angeschlossenem Solarmodul zu überprüfen, öffnen Sie INFO - LADESTATUS und BATTERIE im Einstellungsbildschirm der Kamera.

Descrizione



Prima di iniziare

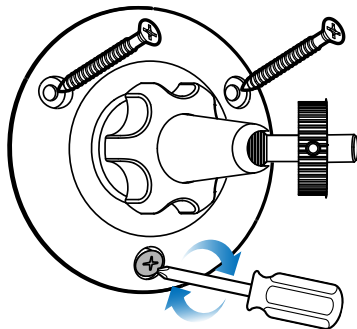
- Il pannello solare richiede la piena luce solare diretta per caricare la videocamera. Cieli grigi, giornate piovose e altre condizioni meteorologiche avverse possono ostacolare la capacità del pannello solare di generare energia.
- Per ottenere i migliori risultati, il pannello solare dovrebbe essere inclinato verso il sole. L'angolo ottimale varia durante l'anno, a seconda delle stagioni e della posizione. Come regola generale, il pannello solare deve essere rivolto verso l'equatore (cioè nell'emisfero settentrionale, un pannello solare è rivolto a sud, nell'emisfero meridionale il pannello solare è rivolto a nord).
- Preferibilmente, montare il pannello solare in un luogo che riceve molta luce solare, tra le 10:00 e le 15:00, per sostenere pienamente le esigenze di alimentazione della tua videocamera per tutto l'anno. Evitare di collocare il pannello solare in un'area ombreggiata. L'ombra degli alberi ed edifici ridurrà sostanzialmente la produzione dei pannelli solari.
- Il pannello solare è progettato per fornire una "carica di compensazione", carica completa e mantenere il livello di carica della batteria della videocamera in base alla quantità di luce solare ricevuta ogni giorno. Se durante il giorno il pannello solare non riceve abbastanza luce solare (ad esempio, tempo nuvoloso), potrebbe non caricare sufficientemente la videocamera e sistemare di nuovo l'utilizzo.
- Pulire periodicamente il pannello solare con un panno morbido e acqua calda. Mantenere la superficie del pannello solare libera da foglie e detriti per prestazioni ottimali.

Installazione del pannello solare

1. Fissare la staffa di montaggio ad una superficie stabile con le viti fornite. Lasciare cavo di ricarica a sufficienza fino alla videocamera dalla posizione di montaggio del pannello solare.

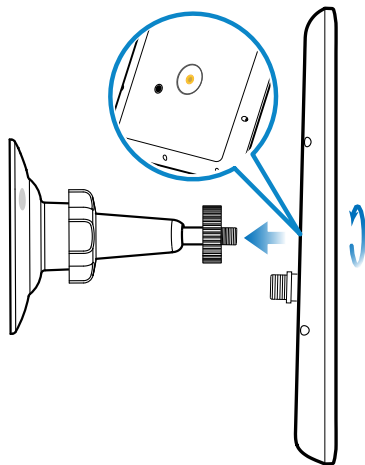
In caso di montaggio su una superficie di legno, avvitare la staffa di montaggio direttamente sulla superficie.

In caso di montaggio su una superficie in muratura (mattoni, cemento o stucco), praticare tre fori con una punta da 8 mm (5/16") e inserire i tasselli in dotazione nei fori. Quindi fissare la staffa di montaggio alla superficie con le viti fornite.



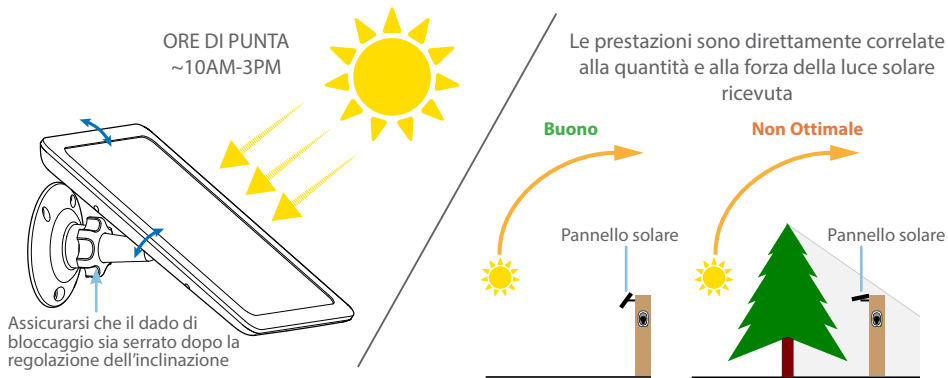
Installazione del pannello solare



2. Attaccare il pannello solare alla staffa di montaggio.
Allineare il pannello solare con la vite filettata sul supporto girevole, quindi avvitare il pannello solare fino a fissarlo saldamente.



Installazione del pannello solare

3. Il pannello solare produce energia solo quando è esposto alla luce solare. Per generare la massima potenza e ottenere le migliori prestazioni di ricarica, inclinare il pannello solare verso il sole, lontano da copertura e ombra.

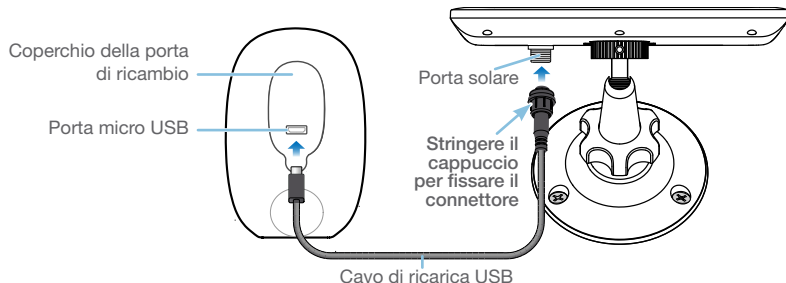


Consiglio Vedrai  l'icona di carica della batteria nell'app quando la videocamera viene caricata attivamente. Se la tua videocamera è collegata al pannello solare, ma non c'è luce solare,  l'icona di carica della batteria non verrà visualizzato.

Installazione del pannello solare

4. Collegare il pannello solare alla videocamera.

Innanzitutto, estrarre il coperchio della porta della videocamera e sostituirlo con il coperchio della porta in dotazione dotato di un connettore USB (è incluso un coperchio della porta di ricambio). Assicurarsi che il coperchio della porta sia sigillato correttamente; dovrebbe adattarsi a filo senza lacune. Quindi, utilizzando il cavo di ricarica USB in dotazione, collegare l'estremità rotonda al pannello solare e l'estremità micro-USB alla videocamera.



Consiglio Caricare completamente la videocamera tramite il classico caricatore USB prima di collegarla al pannello solare. Se la videocamera è completamente carica al 100%, l'icona di ricarica della batteria non viene visualizzata nell'applicazione. Per verificare lo stato di carica della videocamera se collegata al pannello solare, vedere INFORMAZIONI - STATO DI CARICA e BATTERIA sulla schermata delle impostazioni della videocamera.

VISIT [SUPPORT.SWANN.COM](https://support.swann.com) FOR MORE INFORMATION

VISITEZ-NOUS SUR [SUPPORT.SWANN.COM](https://support.swann.com) POUR PLUS D'INFORMATIONS

VISITE [SUPPORT.SWANN.COM](https://support.swann.com) SI DESEA MÁS INFORMACIÓN

BESUCHEN SIE UNS AUF [SUPPORT.SWANN.COM](https://support.swann.com) FÜR WEITERE INFORMATIONEN

VISITACI SU [SUPPORT.SWANN.COM](https://support.swann.com) PER MAGGIORI INFORMAZIONI



Product Registration

Enregistrement du produit

Registro del producto

Produktregistrierung

Registrazione del prodotto



Customer Support

Assistance à la clientèle

Atención al cliente

Kunden-Support

Servizio di Assistenza ai Clienti



Product Guides

Guides de produits

Guías de producto

Produkthandbücher

Guide al prodotto



Support Community

Communauté d'assistance

Comunidad de soporte

Support-Community

Comunità di supporto



tech@swann.com

